

**JUKI**

**MOR - 2500N**  
**MOU - 2500N**  
**Subclasses**

**MOR - 2504N**  
**MOR - 2505N**  
**MOR - 2514N**  
**MOR - 2516N**  
**MOR - 2543N**  
**MOR - 2545N**  
**MOU - 2504N**  
**MOU - 2512N**  
**MOU - 2514N**  
**MOU - 2516N**

**PARTS LIST**

---



From the library of: Diamond Needle Corp



# HOW TO MAKE USE OF THIS PARTS LIST

## パーツリストの見方

1. The part numbers of parts shown in the figure indicate the corresponding numbers (Ref. No.) shown by the Index.  
図に示された部品の品番は、図にふられているNo.(Ref.No.)に対応するインデックスによって、その品番がわかります。

### 2. Explanation of codes 記号の説明

#### 1) Codes on the "Note" column "注記" 欄の記号

- ① \*..... means this part is changed from the previous parts list.  
前回のパーツリストに対して今回変更された部品を意味します。
- ② #01..... refer to the "Note" explanation at bottom of page.  
#01 ページ下の "注記" の説明を参照して下さい。

#### 2) Codes on the "E.C. (Engineering change)" column "変更年月" 欄の記号

- ① A.10/83.... Added from October, 1983  
1983年10月より追加された。
- ② D.10/83.... Obsoleted from October, 1983  
1983年10月より削除された。

#### ③ When previous parts (Obsoleted part) and new parts (Added parts) are not interchangeable with each other: 部品の互換性がない変更の場合

In this case, even obsoleted part (D.) can be ordered with the obsoleted part number, so select the parts with changed dates and place your orders.  
この場合は削除(D)された品番でもご注文できますから、変更年月により、いずれかの部品を選択してご注文下さい。

Example (例)

Ref. No.	Note 注記	Part No. 品番	Description	E.C. 変更年月	品名	Amt. Req. 数量
1	*	B1401-100-000	Needle bar	D.10/83	ハリポー	-
1-1	*	B1401-100-000-A	Needle bar	A.10/83	ハリポー	1
2	*	B1105-200-000	Frame cover	D.10/83	B1105-300-000	-
	*	B1105-300-000	Frame cover	A.10/83	フレームカバー	1

#### ④ In case when previous parts and new part are interchangeable with each other: 部品の互換性がある場合の変更

In this case the new part number is replaced on the "品名 (Japanese)" column of the previous parts, so please order by the new part number.  
この場合は、旧部品の和文品名欄にそれにかわる新しい品番が記入してありますので、新しい品番でご注文下さい。

#### ⑤ C.10/83

1	*	B1105-500-000	Frame cover	C.10/83	<del>B1105-600-000</del>	1
		↑ Correct No. 正しい品番			↑ Wrong No. 誤り品番	

Please order by the correct part number.  
正しい品番でご注文下さい。

- ⑥ M.10/83 .... The amount required is changed from October, 1983  
The new amount required is shown in the "Amt. Req." column.  
1983年10月より数量が変更になった。この場合数量欄には新しい数量が表示してあります。

#### 3) Codes on the "Amt. Req." column "数量" 欄の記号

- ① 2 ..... Indicates amount required is 2.  
数量、2個を表わします。
- ② 2.0 ..... Indicates length in meters. (unit is meter)  
長さ、2メートルを表わします。(単位はメートルです)
- ③ - ..... Indicates parts obsoleted from the parts list.  
このパーツリストから削除された部品です。
- ④ (1) ..... Indicates sub parts which construct the assembly part.  
Assembly part is shown as "asm." and クミ in Japanese, in the "Description" column.  
組部品を構成している子部品を表わします。組部品は品名欄に英文で "asm." 和文でクミと表示してあります。

### When Ordering The Spare Parts:

In order to ensure that we deliver the correct parts to you, please clearly state when ordering the corresponding PART NUMBER (ex. B1109-012-A00) and also the PARTS LIST NUMBER (ex. 0010-01, given at the top right of the cover) or the MACHINE SERIAL NUMBER, because there are some parts which have been changed.

### 補用部品注文の際のご注意

このパーツリストに記載されている補用部品をご注文の際は、部品の番号(例えば、B1109-012-A00)でご注文下さい。合わせて、ご覧のパーツリストの管理番号(表紙右下、例えば、No.0010-01)又は、機械番号をご連絡頂ければ幸いです。又、改良のため部品の一部が変更になる場合がありますのでご了承下さい。

# CONTENTS

## 目 次

1.	MOR-2504N-OF4-300 .....	1
2.	MOR-2504N-OF6-500 .....	1
3.	MOR-2514N-BD4-337/M075(M076) .....	2
4.	MOR-2514N-BD6-307 .....	2
5.	MOR-2514N-BD6-337/M075(M076) .....	3
6.	MOR-2514NE-BD4-30A .....	3
7.	MOR-2514NE-BD6-30A .....	3
8.	MOR-2514N-BD7-4A0/Q056, -4A0/W/Q056 .....	4
9.	MOR-2514N-BF6-307 .....	5
10.	MOR-2514N-BD6-347/L01/Q056 .....	5
11.	MOR-2516N-BD4-300 .....	6
12.	MOR-2516N-DD4-330/M075(M076) .....	6
13.	MOR-2516N-DF6-330/M075(M076) .....	7
14.	MOR-2516N-DF6-500 .....	9
15.	MOR-2516N-FF6-100 .....	9
16.	MOR-2516N-FF6-330/M075(M076) .....	11
17.	MOR-2516N-FF6-500 .....	13
18.	MOR-2516N-RH6-100 .....	13
19.	MOR-2543N-BBD6-307 .....	15
20.	MOR-2543N-DBD6-307 .....	16
21.	THREAD STAND COMPONENTS(FOR MOR-2543N) 糸立装置関係(MOR-2543N用) .....	17
22.	MOU-2512N-DF6-500 .....	18
23.	MOU-2514N-BD6-307 .....	19
24.	MOU-2516N-DD4-330/M075(M076) .....	20
25.	MOU-2516N-DH6-500 .....	21
26.	MOU-2516N-FF6-500 .....	22
27.	MOU-2514NE-BD4-30A .....	23
28.	MOU-2514NE-BD6-30A .....	24
29.	MOR-2505N-OD4-210/L001 .....	25
30.	MOR-2504N-0E4-300 .....	25
31.	MOR-2504NB-OD4-306 .....	25
32.	MOR-2504N-OF4-307 .....	26
33.	MOR-2504N-OD4-320 .....	26
34.	MOR-2504N-OF4-320 .....	26
35.	MOR-2504N-OG6-500 .....	27
36.	MOR-2504N-OH4-50M .....	27
37.	MOR-2514N-BE6-307 .....	28
38.	MOR-2514N-CD6-307 .....	28
39.	MOR-2514NE-BF6-30A .....	29
40.	MOR-2514NE-BD4-32A .....	29
41.	MOR-2514NE-BD6-32A .....	29
42.	MOR-2514N-BD4-327 .....	29
43.	MOR-2514N-BD6-327 .....	29
44.	MOR-2514NE-BD4-33A/M075(M076) .....	30
45.	MOR-2514NE-BD6-33A/M075(M076) .....	30

46.	MOR-2514N-BD7-347/W/L07/Q056	31
47.	MOR-2514NE-BD6-34A/L01/Q056	32
48.	MOR-2514N-BD6-3B7	32
49.	MOR-2514N-BD6-40H	33
50.	MOR-2514N-BE6-40H	33
51.	MOR-2514N-BD6-44H/L01/Q056	34
52.	MOR-2514N-BE6-44H/L01/Q056	35
53.	MOR-2516N-DD6-300	36
54.	MOR-2516N-DE4-300	37
55.	MOR-2516N-DF4-300	37
56.	MOR-2516N-DF6-300	37
57.	MOR-2516N-DH6-300	38
58.	MOR-2516N-FF6-300	39
59.	MOR-2516NE-FH6-300	40
60.	MOR-2516N-GE6-300	41
61.	MOR-2545N-ED4-300	43
62.	MOR-2543N-FBD6-307	45
63.	MOR-2516N-DD4-320	47
64.	MOR-2516N-DD6-320	47
65.	MOR-2516N-DF6-320	47
66.	MOR-2516N-DH6-320	48
67.	MOR-2516N-FF6-320	49
68.	MOR-2516N-RH6-320	50
69.	MOR-2543N-DBD6-327	51
70.	MOR-2516N-DD6-330/M075(M076)	52
71.	MOR-2516N-DD4-380	52
72.	MOR-2516N-FF6-380	53
73.	MOR-2516N-DH6-500	54
74.	MOR-2516N-FH6-500	55
75.	MOU-2504N-OD6-300	56
76.	MOU-2504N-OF6-500	57
77.	MOU-2504N-OH6-500	58
78.	MOU-2514N-BE6-307	59
79.	MOU-2516N-DD6-500	60
80.	MOU-2516N-DF6-500	61
	NUMERICAL INDEX OF PARTS	62

索引

~~~~~

{

{ Other parts related to this model. }

{ この機種に関連するパーツブックとして下記のパーツブックがあります。 }

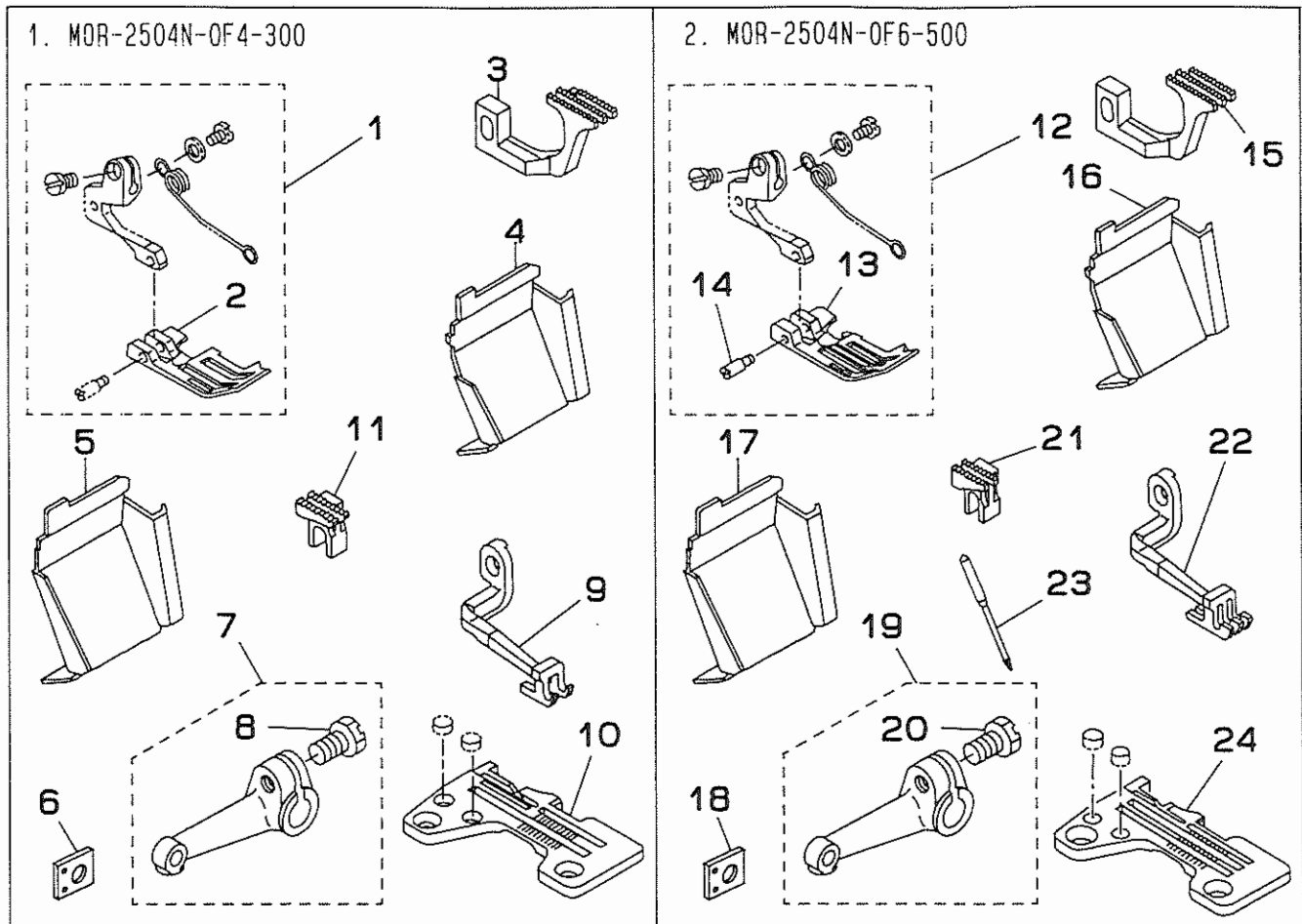
{

{ 1. MOR-2500N, MOU-2500N Standard model(No.0511) }

{ MOR-2500N, MOU-2500N 標準機種(No.0511) }

{

~~~~~

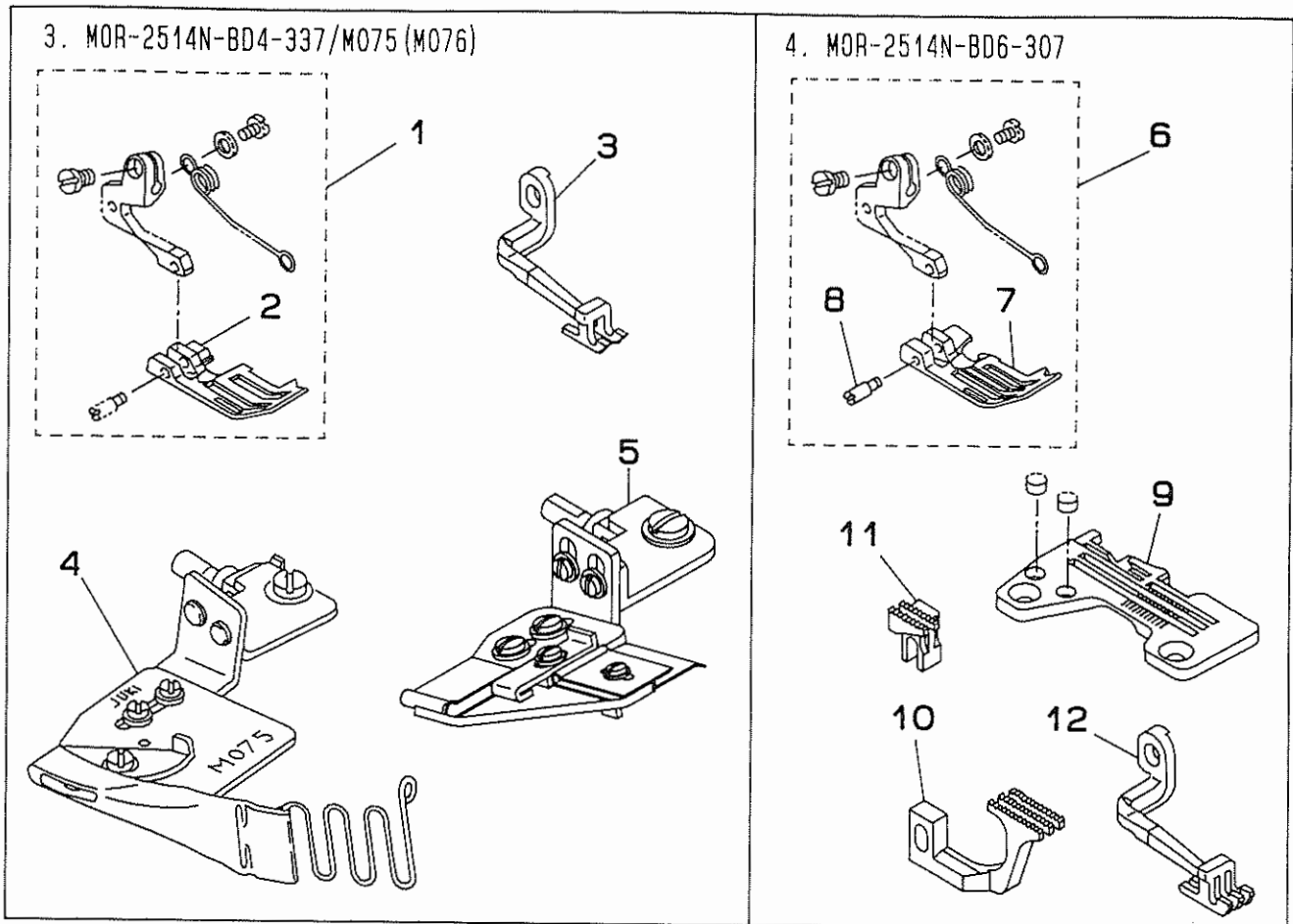


1. MOR-2504N-OF4-300		DESCRIPTION	ヒンメイ	AMT.	
REF.NO	NOTE	PART NO.			
1		119-32159	PRESSER FOOT ASM.	オサエ クミ	1
2		119-26003	PRESSER FOOT	オサエ	(1)
3		B1657-814-BOE	DIFFERENTIAL FEED DOG	フクオクリハ	1
4	#01	119-58303	CLOTH WASTE COVER	ヌノクス <sup>TM</sup> カハ <sup>TM</sup>	1
5	#02	119-59103	CLOTH WASTE COVER	ヌノクス <sup>TM</sup> カハ <sup>TM</sup>	1
6		118-93609	GAUGE	ウワル <sup>TM</sup> ハ <sup>TM</sup> カ <sup>TM</sup> イト <sup>TM</sup> ササ <sup>TM</sup> エ <sup>TM</sup> ケ <sup>TM</sup> ー <sup>TM</sup> ジ <sup>TM</sup>	1
7		118-31559	LOOPER HOLDER ASM. B	ウワル <sup>TM</sup> ハ <sup>TM</sup> ウチ <sup>TM</sup> クミ	1
8		SS-9151210-TP	SCREW 15/64-28 L=11.8	ロツカクホ <sup>TM</sup> ルト 15/64-28	(1)
9		119-36705	TOP FEED DOG	ウワオクリハ	1
10		R4200-HOF-DOA	THROAT PLATE	ハリイタ	1
11		115-97101	MAIN FEED DOG	シユオクリハ	1
2. MOR-2504N-OF6-500		DESCRIPTION	ヒンメイ	AMT.	
REF.NO	NOTE	PART NO.			
12		119-32258	PRESSER FOOT ASM.	オサエ クミ	1
13		119-26102	PRESSER FOOT	オサエ	(1)
14		119-30609	HINGE PIN	オサエヒソジ <sup>TM</sup> シ <sup>TM</sup> ク	(1)
15		118-86504	DIFFERENTIAL FEED DOG	フクオクリハ	1
16	#01	119-58303	CLOTH WASTE COVER	ヌノクス <sup>TM</sup> カハ <sup>TM</sup>	1
17	#02	119-59103	CLOTH WASTE COVER	ヌノクス <sup>TM</sup> カハ <sup>TM</sup>	1
18		118-93609	GAUGE	ウワル <sup>TM</sup> ハ <sup>TM</sup> カ <sup>TM</sup> イト <sup>TM</sup> ササ <sup>TM</sup> エ <sup>TM</sup> ケ <sup>TM</sup> ー <sup>TM</sup> ジ <sup>TM</sup>	1
19		118-31559	LOOPER HOLDER ASM. B	ウワル <sup>TM</sup> ハ <sup>TM</sup> ウチ <sup>TM</sup> クミ	1
20		SS-9151210-TP	SCREW 15/64-28 L=11.8	ロツカクホ <sup>TM</sup> ルト 15/64-28	(1)
21		118-82404	MAIN FEED DOG	シユオクリハ	1
22		119-36804	TOP FEED DOG	ウワオクリハ	1
23		MDC-270B1400	NEEDLE DCX27 #14	ハリ DCX27 #14	1
24		R4300-HOF-EOA	THROAT PLATE	ハリイタ	1

Note (注記) #01.....FOR DOMESTIC USE  
 #02.....FOR EXPORT

国内用  
 輸出用

\*ALL PART NOT MENTIONED ABOVE ARE SAME AS THOSE OF MOR-2504N-OD4-300.  
 上記以外の部品は、MOR-2504N-OD4-300 と共通です。



3. MOR-2514N-BD4-337/M075(M076)

REF.NO	NOTE	PART NO.	DESCRIPTION	ヒ	ン	メ	イ	AMT.
1		119-34155	PRESSER FOOT ASM.	オサ	クミ			1
2		119-27506	PRESSER FOOT	オサ				(1)
3		119-37901	TOP FEED DOG	ウワ	オクリハ			1
4		MAM-0750J0AO	PIPING FOLDER ASM. 9MM	ハ	イ	ソク	ホルター	1
5	#01	MAM-0760N0AO	PIPING GUIDE ASM. 13MM	ハ	イ	ソク	カイト	1

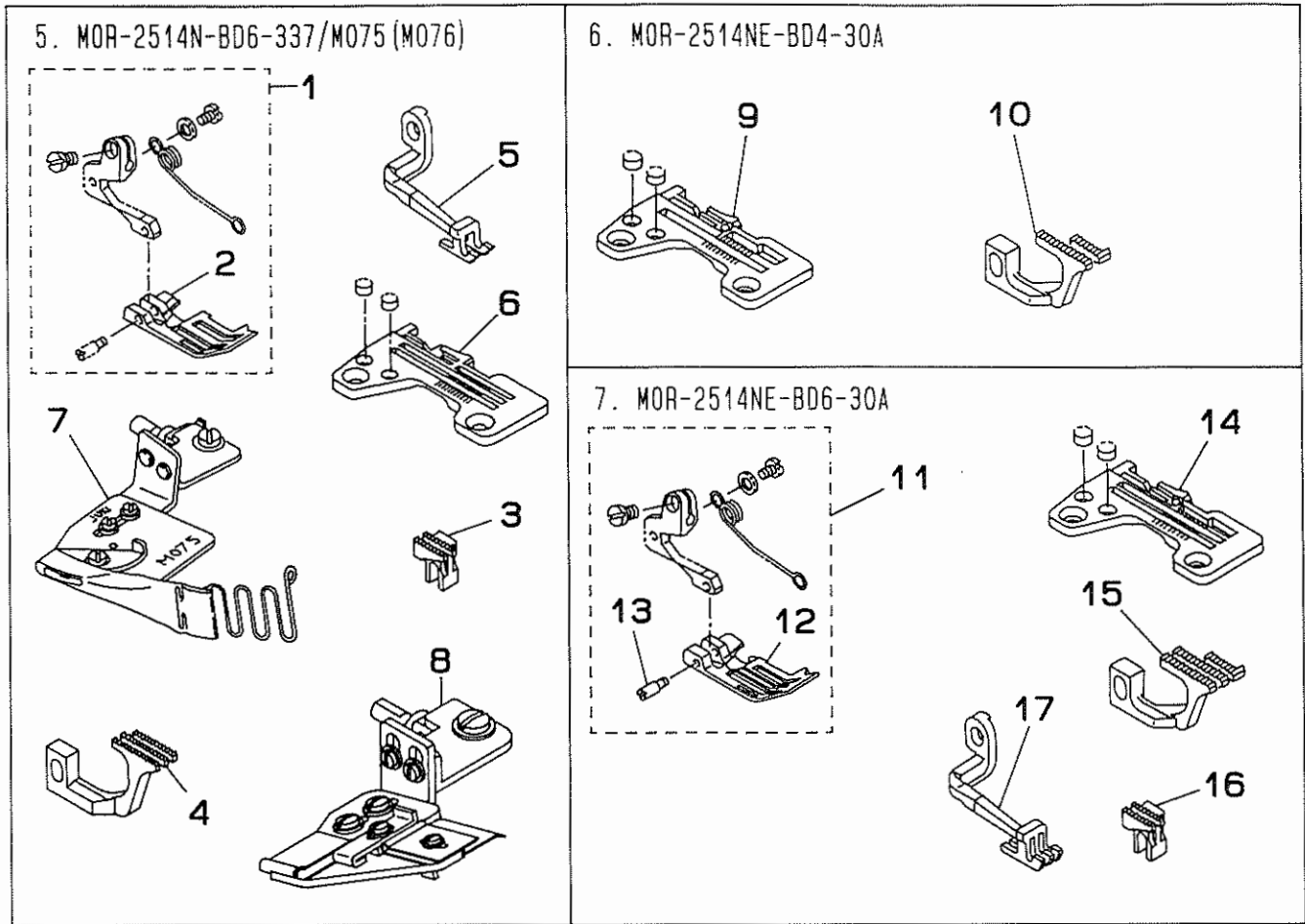
4. MOR-2514N-BD6-307

REF.NO	NOTE	PART NO.	DESCRIPTION	ヒ	ン	メ	イ	AMT.
6		119-32456	PRESSER FOOT ASM.	オサ	クミ			1
7		119-26300	PRESSER FOOT	オサ				(1)
8		119-30609	HINGE PIN	オサ	イ	ヒン	ジ	(1)
9		R4305-H0D-E00	THROAT PLATE	ハリ	イタ			1
10		118-86504	DIFFERENTIAL FEED DOG	フク	オクリハ			1
11		118-82404	MAIN FEED DOG	シ	オクリハ			1
12		119-36804	TOP FEED DOG	ウワ	オクリハ			1

Note (注記)#01.....SPECIAL ORDER PART

特別注文部品

\*ALL PART NOT MENTIONED ABOVE ARE SAME AS THOSE OF MOR-2514N-BD4-307.  
上記以外の部品は、MOR-2514N-BD4-307 と共通です。



5. MOR-2514N-BD6-337/M075(M076)

REF.NO	NOTE	PART NO.	DESCRIPTION	ヒ	ン	メ	イ	AMT.	
1		119-34155	PRESSER FOOT ASM.	オ	サ	エ	ク	ミ	1
2		119-27506	PRESSER FOOT	オ	サ	エ			(1)
3		118-82404	MAIN FEED DOG	シ	ユ	オ	ク	リ	ハ
4		118-86504	DIFFERENTIAL FEED DOG	フ	ク	オ	ク	リ	ハ
5		119-37901	TOP FEED DOG	ウ	ワ	オ	ク	リ	ハ
6		R4305-HOD-E00	THROAT PLATE	ハ	リ	イ	タ		1
7		MAM-0750J0A0	PIPING FOLDER ASM. 9MM	ハ	°	イ	°	ン	カ
8	#01	MAM-0760N0A0	PIPING GUIDE ASM. 13MM	ハ	°	イ	°	ン	カ

6. MOR-2514NE-BD4-30A

REF.NO	NOTE	PART NO.	DESCRIPTION	ヒ	ン	メ	イ	AMT.	
9		R4205-HOD-E0B	THROAT PLATE	ハ	リ	イ	タ	(リ	ツ
10		118-98806	DIFFERENTIAL FEED DOG	フ	ク	オ	ク	リ	ハ

7. MOR-2514NE-BD6-30A

REF.NO	NOTE	PART NO.	DESCRIPTION	ヒ	ン	メ	イ	AMT.	
11		119-32456	PRESSER FOOT ASM.	オ	サ	エ	ク	ミ	1
12		119-26300	PRESSER FOOT	オ	サ	エ			(1)
13		119-30609	HINGE PIN	オ	サ	エ	ヒ	ン	シ
14		R4305-HOD-E0C	THROAT PLATE	ハ	リ	イ	タ	(リ	ツ
15		118-86900	DIFFERENTIAL FEED DOG	フ	ク	オ	ク	リ	ハ
16		118-82404	MAIN FEED DOG	シ	ユ	オ	ク	リ	ハ
17		119-36804	TOP FEED DOG	ウ	ワ	オ	ク	リ	ハ

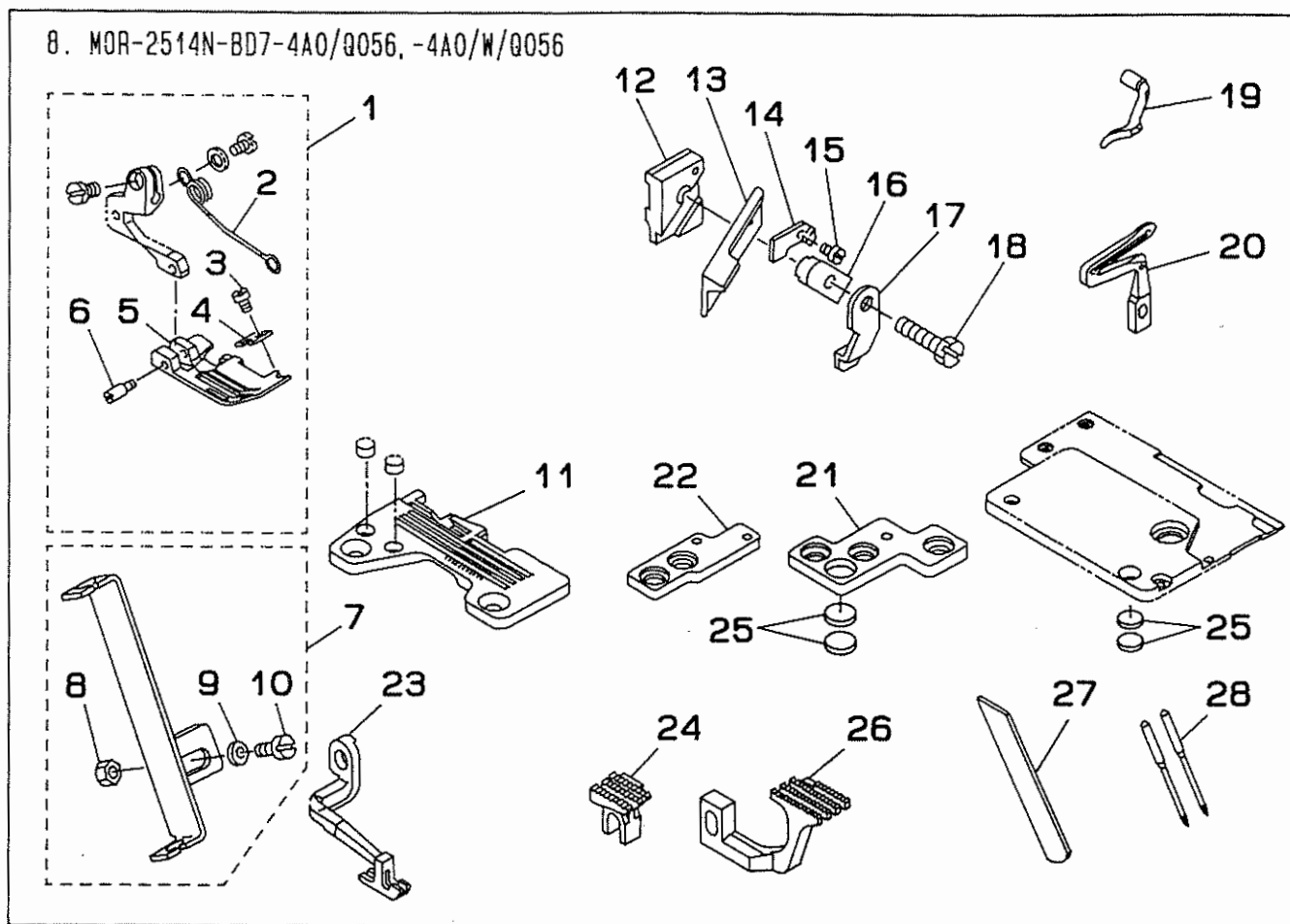
Note (注記) #01.....SPECIAL ORDER PART

特別注文部品

\* ALL PART NOT MENTIONED ABOVE ARE SAME AS THOSE OF MOR-2514N-BD4-307.  
上記以外の部品は、MOR-2514N-BD4-307 と共通です。



8. MOR-2514N-BD7-4A0/Q056, -4A0/W/Q056

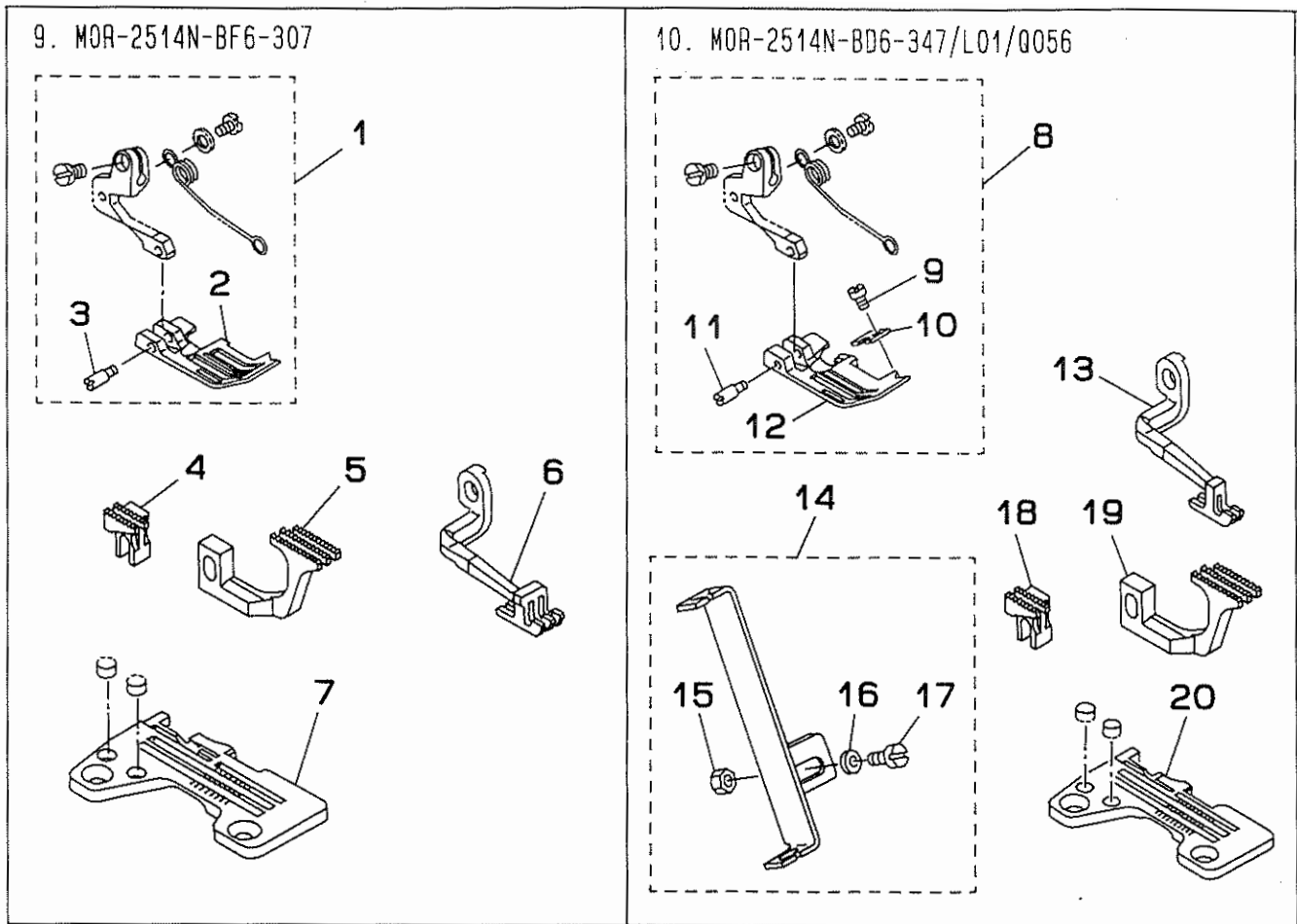


REF.NO	NOTE	PART NO.	DESCRIPTION	ヒンメイ	AMT.
1		119-35657	PRESSER FOOT ASM.	オサエ クミ	1
2		119-31003	PRESSER FOOT SPRING	オサエセンハネ	(1)
3		SS-7060310-SP	SCREW 3/32-56 L=3	マルヒラネジ 3/32-56 L=3	(1)
4		119-31904	TAPE GUIDE	モンカタテ-フカイト	(1)
5		119-29106	PRESSER FOOT	オサエ	(1)
6		119-30609	HINGE PIN	オサエヒンジシク	(1)
7		MAQ-056010A0	TAPE GUIDE ASM.	テープアンナイ クミ	1
8		NS-6090310-SP	NUT 9/64-40	ロツカクナツト 9/64-40	(1)
9		WP-0371016-SD	WASHER 3.7X8X1	ヒラサカネ 3.7X8X1	(1)
10		SS-7090910-SP	SCREW 9/64-40 L= 8.5	マルヒラネジ 9/64-40 L=8.5	(1)
11		R4405-H0D-E00	THROAT PLATE	ハリイタ	1
12	#01	115-98000	UPPER KNIFE SUPPORT	ウワメスオサエ	1
13	#01	B4111-804-00E	UPPER KNIFE	チヨ-ユ ナミカタウワメス	1
14	#01	115-65702	WASHER	ウワメスオサエ サカネ	1
15	#01	SS-4060310-SP	SCREW 3/32-56 L=2.5	ナハネジ 3/32-56 L=2.5	1
16	#01	115-65504	UPPER KNIFE PRESSER PLATE	ウワメスオサエ	1
17	#01	118-48405	UPPER KNIFE COVER	ウワメスカハ	1
18	#01	SS-9111610-SP	SCREW 11/64-40 L=16	ロツカクホルト 11/64-40 L=16	1
19		118-88203	UPPER LOOPER	ウワルハ	1
20		119-99703	LOWER LOOPER	シタルハ	1
21		118-93401	THROAT PLATE BASE (A)	ハリイタタイ A	1
22		118-93500	THROAT PLATE BASE (B)	ハリイタタイ B	1
23		119-39501	UPPER FEED DOG	ウワオクリハ	1
24		118-83501	MAIN FEED DOG	シユオクリハ	1
25		B1154-704-000	SPACER	ヌノタイ ホ-ジセン スパ-サ	4
26		B1657-814-BOF	DIFFERENTIAL FEED DOG	フクオクリハ	1
27		118-97501	LOWER KNIFE	シタメス B	1
28		MDC-270B1400	NEEDLE DCX27 #14	ハリ DCX27 #14	2

Note (注記) #01.....FOR MOR-2514N-BD7-4A0/W/Q056

MOR-2514N-BD7-4A0/W/Q056 用

\* ALL PART NOT MENTIONED ABOVE ARE SAME AS THOSE OF MOR-2514N-BD4-307.  
上記以外の部品は、 MOR-2514N-BD4-307 と共通です。



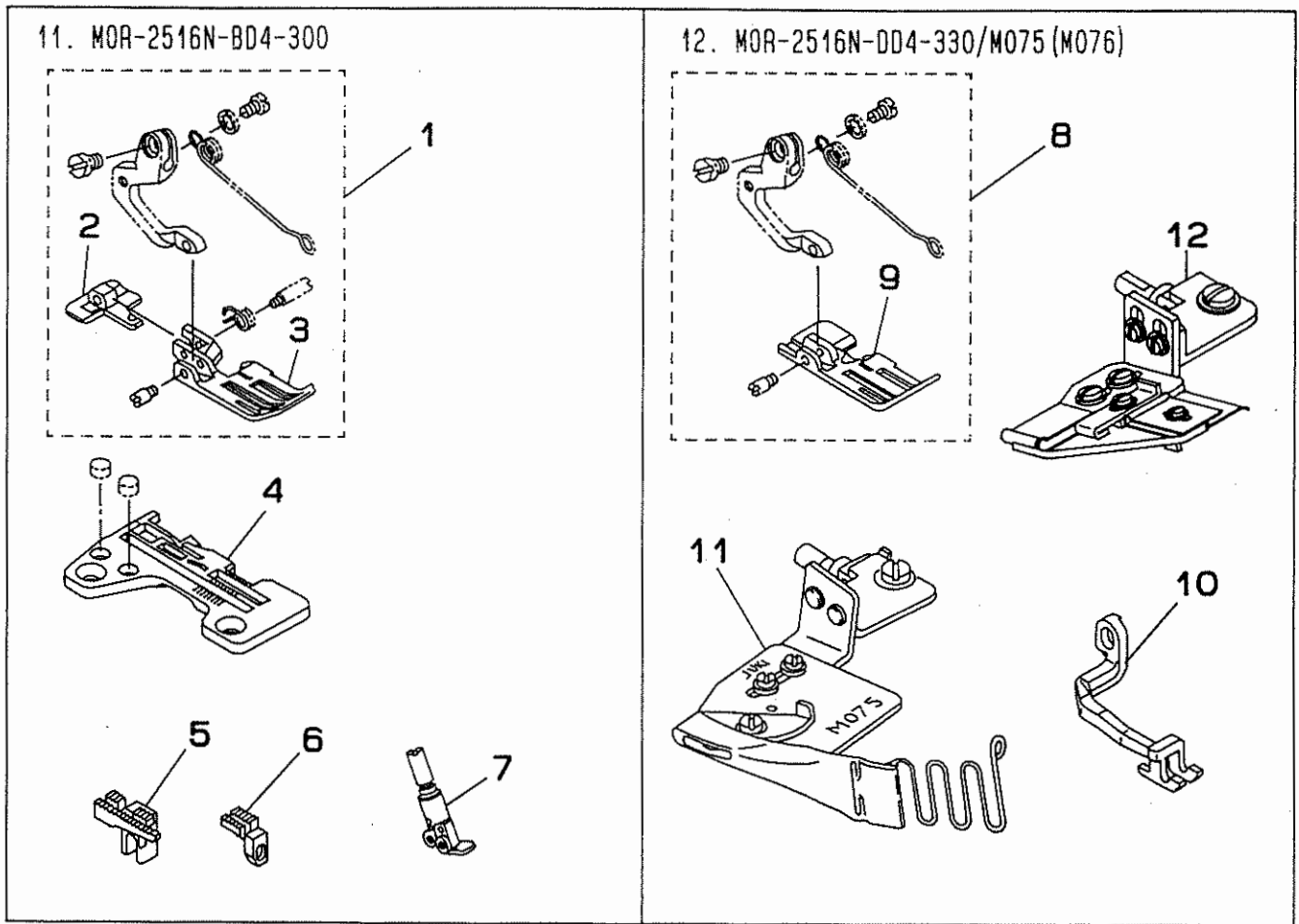
9. MOR-2514N-BF6-307

REF.NO	NOTE	PART NO.	DESCRIPTION	ヒ	ン	メ	イ	AMT.
1		119-32654	PRESSER FOOT ASM.	オサ	クミ			1
2		119-26508	PRESSER FOOT	オサ				(1)
3		119-30609	HINGE PIN	オサ	ヒンジ	シク		(1)
4		118-82404	MAIN FEED DOG	シユ	オクリハ			1
5		118-86504	DIFFERENTIAL FEED DOG	フク	オクリハ			1
6		119-36804	TOP FEED DOG	ウワ	オクリハ			1
7		R4305-HOF-E00	THROAT PLATE	ハリ	イタ			1

10. MOR-2514N-BD6-347/L01/Q056

REF.NO	NOTE	PART NO.	DESCRIPTION	ヒ	ン	メ	イ	AMT.
8		119-34551	PRESSER FOOT ASM. (L01)	オサ	クミ (L-01)			1
9		SS-7060310-SP	SCREW 3/32-56 L=3	マル	ヒラネジ	3/32-56	L=3	(1)
10		119-31805	TAPE GUIDE PLATE	テ	プ	ガイ	ト	(1)
11		119-30609	HINGE PIN	オサ	ヒンジ	シク		(1)
12		119-27902	PRESSER FOOT	オサ	(L-01)			(1)
13		119-39204	TOP FEED DOG (M01)	ウワ	オクリハ	(M-01)		1
14		MAQ-056010A0	TAPE GUIDE ASM.	テ	プ	アン	ナイ	クミ
15		NS-6090310-SP	NUT 9/64-40	ロツ	カク	ナツ	9/64-40	(1)
16		WP-0371016-SD	WASHER 3.7X8X1	ヒラ	サ	カ	ネ 3.7X8X1	(1)
17		SS-7090910-SP	SCREW 9/64-40 L= 8.5	マル	ヒラネジ	9/64-40	L=8.5	(1)
18		118-82404	MAIN FEED DOG	シユ	オクリハ			1
19		118-86504	DIFFERENTIAL FEED DOG	フク	オクリハ			1
20		R4305-HOD-E00	THROAT PLATE	ハリ	イタ			1

Note (注記)\* ALL PART NOT MENTIONED ABOVE ARE SAME AS THOSE OF MOR-2514N-BD4-307.  
 上記以外の部品は、MOR-2514N-BD4-307 と共通です。



11. MOR-2516N-BD4-300

REF.NO	NOTE	PART NO.	DESCRIPTION	ヒ	ン	メ	イ	AMT.
1		119-32753	PRESSER FOOT ASM.	オ	サ	ク	ミ	1
2		119-29601	REAR PRESSER FOOT	ウ	シ	ロ	オ	(1)
3		119-26607	PRESSER FOOT	オ	サ			(1)
4		R4505-H0D-D00	THROAT PLATE	ハ	リ	イ		1
5		118-82602	MAIN FEED DOG	シ	ユ	オ	ク	1
6		118-87304	AUXILIARY FEED DOG	ホ	シ	ヨ	オ	1
7		118-70151	NEEDLE CLAMP ASM.	ニ	シ	ユ	カ	1

12. MOR-2516N-DD4-330/M075(M076)

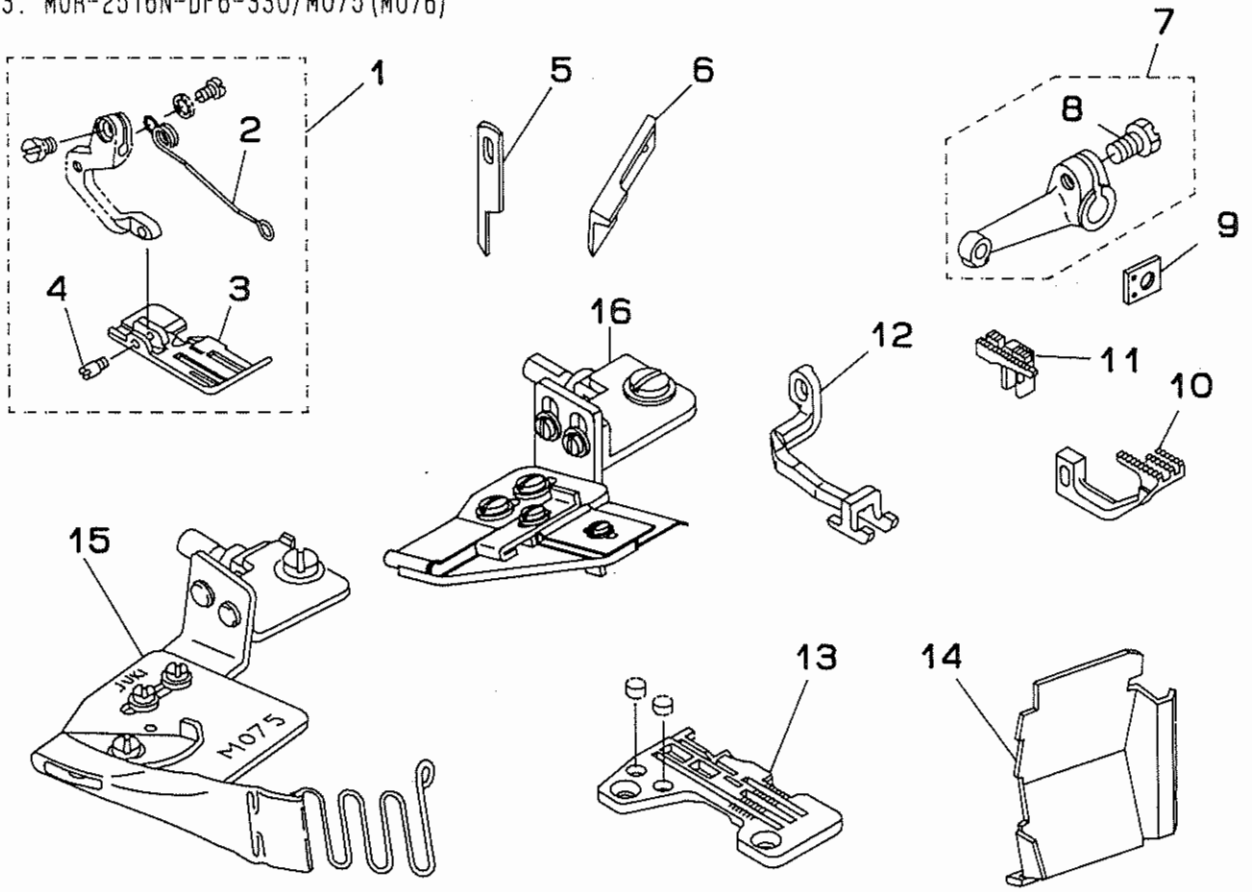
REF.NO	NOTE	PART NO.	DESCRIPTION	ヒ	ン	メ	イ	AMT.
8		119-34254	PRESSER FOOT ASM.	オ	サ	ク	ミ	1
9		119-27605	PRESSER FOOT	オ	サ			(1)
10		119-38008	TOP FEED DOG	ウ	ツ	オ	ク	1
11		MAM-0750J0A0	PIPING FOLDER ASM. 9MM	ハ	イ	ン	ク	1
12	#01	MAM-0760N0A0	PIPING GUIDE ASM. 13MM	ハ	イ	ン	ク	1

Note (注記) #01.....SPECIAL ORDER PART

特別注文部品

\* ALL PART NOT MENTIONED ABOVE ARE SAME AS THOSE OF MOR-2516N-DD4-300.  
上記以外の部品は、 MOR-2516N-DD4-300 と共通です。

13. MOR-2516N-DF6-330/M075 (M076)



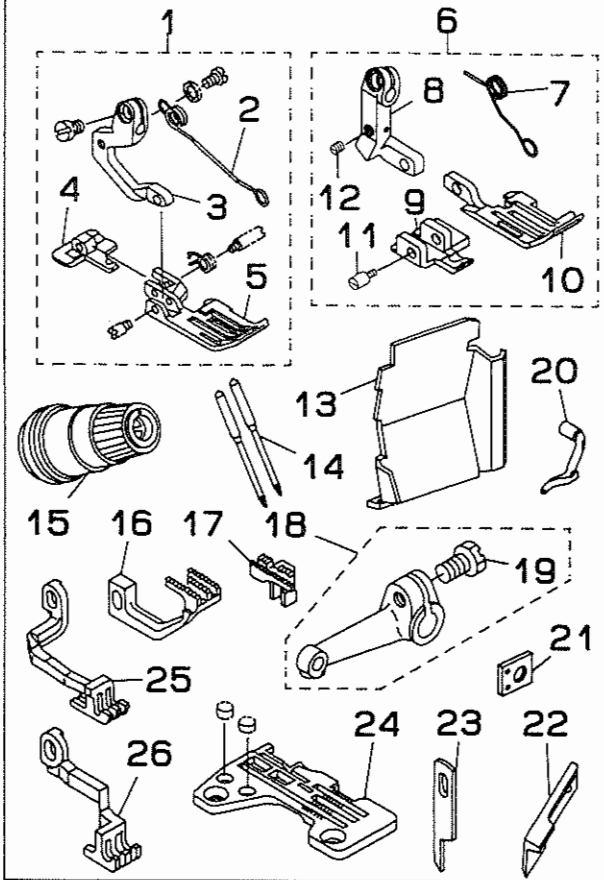
REF.NO	NOTE	PART NO.	DESCRIPTION	ヒンメイ	AMT.
1		119-34353	PRESSER FOOT ASM.	オサエ クミ	1
2		119-31201	PRESSER FOOT SPRING	オサエセンハネ	(1)
3		119-27704	PRESSER FOOT	オサエ	(1)
4		119-30609	HINGE PIN	オサエヒンジシヅク	(1)
5	#01	118-45609	KNIFE	ヒラメス	1
6	#02	118-45807	UPPER KNIFE	ウラメス	1
7		118-31559	LOOPER HOLDER ASM. B	ウラル-ハ°ウデ° クミ	1
8		SS-9151210-TP	SCREW 15/64-28 L=11.8	ロツカクホ°ルト 15/64-28	(1)
9		118-93609	GAUGE	ウラル-ハ° カ°イト°オサエ ケ°-ジ°	1
10		118-86009	DIFFERENTIAL FEED DOG	フクオクリハ°	1
11		118-82305	MAIN FEED DOG	シユオクリハ°	1
12		119-38107	TOP FEED DOG	ウヲオクリハ°	1
13		R4608-HOF-000	THROAT PLATE	ハリイタ	1
14		119-58600	COVER	ヌノクス°カハ°-	1
15		MAM-0750JOAO	PIPING FOLDER ASM. 9MM	ハ°イヒ°ンク° ホタ°-	1
16	#03	MAM-0760NOAO	PIPING GUIDE ASM. 13MM	ハ°イヒ°ンク° カ°イト°	1

Note (注記) #01.....FOR DOMESTIC USE  
 #02.....FOR EXPORT  
 #03.....SPECIAL ORDER PART

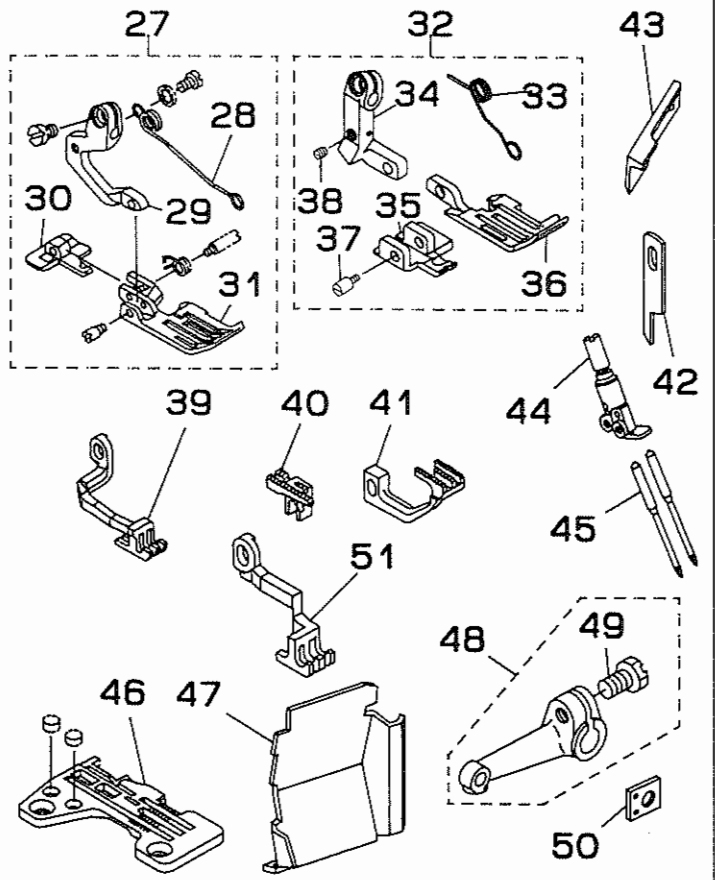
国内用  
 輸出用  
 特別注文部品

\* ALL PART NOT MENTIONED ABOVE ARE SAME AS THOSE OF MOR-2516N-DD4-300.  
 上記以外の部品は、 MOR-2516N-DD4-300 と共通です。

14. MOR-2516N-DF6-500



15. MOR-2516N-FF6-100



14. MOR-2516N-DF6-500

REF.NO	NOTE	PART NO.	DESCRIPTION	ヒンメイ	AMT.
1	#01	119-32951	PRESSER FOOT ASM.	オサエ クミ	1
2		119-31201	PRESSER FOOT SPRING	オサエセンハネ	(1)
3		119-25302	PRESSER FOOT HINGE	オサエヒンジ	(1)
4		119-29809	REAR PRESSER FOOT	ウシロオサエ	(1)
5		119-26805	PRESSER FOOT	オサエ	(1)
6	#03	119-41259	PRESSER FOOT ASM.	オサエ クミ	1
7		119-41002	PRESSER SPRING	オサエセンハネ	(1)
8		119-40905	PRESSER HINGE	オサエヒンジ	(1)
9		119-41309	REAR PRESSER FOOT	アトオサエ	(1)
10		119-41200	PRESSER FOOT	オサエ	(1)
11		119-41101	PRESSER HINGE SHAFT	オサエヒンジシク	(1)
12		SS-8080310-TP	SCREW 1/8-44 L=2.8	トメネジ 1/8-44 L=2.8	(1)
13		119-58600	COVER	ヌノクスカハ	1
14		MDC-270B1600	NEEDLE DCX27 #16	ハリ DCX27 #16	2
15		119-56752	THREAD TENSION SPRING JUNCTION	イトチヨウシハネツゴウ (アカ)	1
16		118-85407	DIFFERENTIAL FEED DOG	フクオクリハ	1
17		118-84400	MAIN FEED DOG	シユオクリハ	1
18		118-31559	LOOPER HOLDER ASM. B	ウワルハウチ クミ	1
19		SS-9151210-TP	SCREW 15/64-28 L=11.8	ロツカクホルト 15/64-28	(1)
20		118-88104	UPPER LOOPER	ウワルハ	1
21		118-93609	GAUGE	ウワルハ ガイトササエ ケージ	1
22	#02	118-45807	UPPER KNIFE	ウワメス	1
23	#01	118-45609	KNIFE	ヒラメス	1
24		R4608-HOF-G00	THROAT PLATE	ハリイタ	1
25	#01	119-37109	TOP FEED DOG	ウワオクリハ	1
26	#03	119-41903	TOP FEED DOG	ウワオクリハ	1

15. MOR-2516N-FF6-100

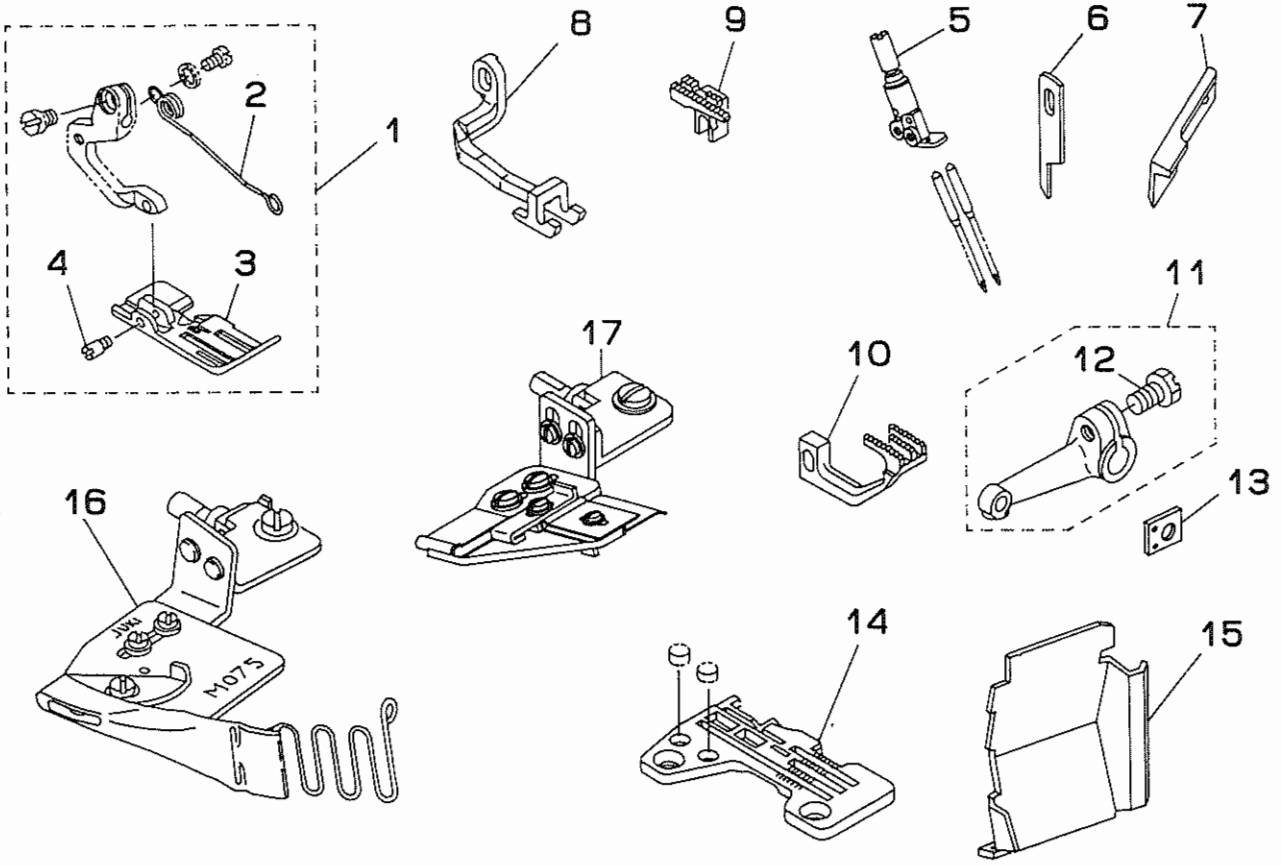
REF.NO	NOTE	PART NO.	DESCRIPTION	ヒンメイ	AMT.
27	#01	119-33058	PRESSER FOOT ASM.	オサエ クミ	1
28		119-31201	PRESSER FOOT SPRING	オサエセンハネ	(1)
29		119-25302	PRESSER FOOT HINGE	オサエヒンジ	(1)
30		119-29908	REAR PRESSER FOOT	ウシロオサエ	(1)
31		119-26904	PRESSER FOOT	オサエ	(1)
32	#03	119-40756	PRESSER FOOT ASM.	オサエ クミ	1
33		119-41002	PRESSER SPRING	オサエセンハネ	(1)
34		119-40905	PRESSER HINGE	オサエヒンジ	(1)
35		119-40806	REAR PRESSER	アトオサエ	(1)
36		119-40707	PRESSER	オサエ	(1)
37		119-41101	PRESSER HINGE SHAFT	オサエヒンジシク	(1)
38		SS-8080310-TP	SCREW 1/8-44 L=2.8	トメネジ 1/8-44 L=2.8	(1)
39	#01	119-37109	TOP FEED DOG	ウワオクリハ	1
40		118-84004	MAIN FEED DOG	シユオクリハ	1
41		118-86009	DIFFERENTIAL FEED DOG	フクオクリハ	1
42	#01	118-45609	KNIFE	ヒラメス	1
43	#02	118-45807	UPPER KNIFE	ウワメス	1
44		118-70458	NEEDLE CLAMP ASM.	ニジユウカン ハリトメ クミ	1
45		MDC-270B0900	NEEDLE DCX27 #9	ハリ DCX27 #9	2
46		R4612-HOF-B00	THROAT PLATE	ハリイタ	1
47		119-58600	COVER	ヌノクスカハ	1
48		118-31559	LOOPER HOLDER ASM. B	ウワルハウチ クミ	1
49		SS-9151210-TP	SCREW 15/64-28 L=11.8	ロツカクホルト 15/64-28	(1)
50		118-93609	GAUGE	ウワルハ ガイトササエ ケージ	1
51	#03	119-41903	TOP FEED DOG	ウワオクリハ	1

Note (注記) #01.....FOR DOMESTIC USE  
 #02.....FOR EXPORT  
 #03.....FOR EXPORT

国内用  
 輸出用  
 国内用はオプション  
 (ただし、角メスのみ使用可)

\* ALL PART NOT MENTIONED ABOVE ARE SAME AS THOSE OF MOR-2516N-DD4-300.  
 上記以外の部品は、 MOR-2516N-DD4-300 と共通です。

16. MOR-2516N-FF6-330/M075 (M076)



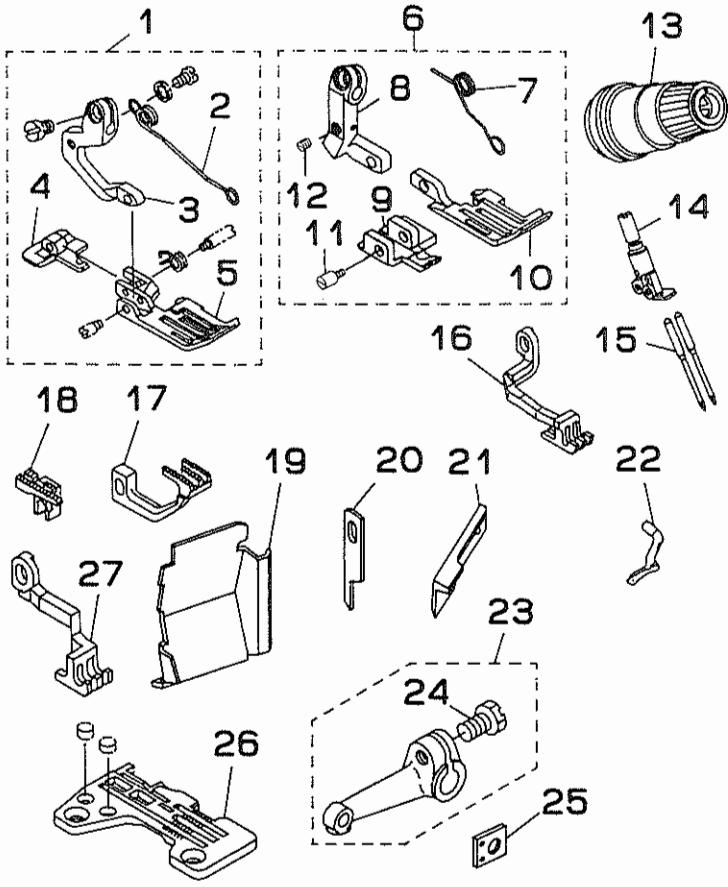


REF.NO	NOTE	PART NO.	DESCRIPTION	ヒンメイ	AMT.
1		119-34452	PRESSER FOOT ASM.	オサエ クミ	1
2		119-31201	PRESSER FOOT SPRING	オサエセンバネ	(1)
3		119-27803	PRESSER FOOT	オサエ	(1)
4		119-30609	HINGE PIN	オサエヒンジシク	(1)
5		118-70458	NEEDLE CLAMP ASM.	ニジユウカン ハリトメ クミ	1
6	#01	118-45609	KNIFE	ヒラメス	1
7	#02	118-45807	UPPER KNIFE	ウウメス	1
8		119-38107	TOP FEED DOG	ウウオクリハ	1
9		118-84004	MAIN FEED DOG	シユオクリハ	1
10		119-79606	DIFFERENTIAL FEED DOG	フクオクリハ	1
11		118-31559	LOOPER HOLDER ASM. B	ウウルハウテ クミ	1
12		SS-9151210-TP	SCREW 15/64-28 L=11.8	ロツカクホルト 15/64-28	(1)
13		118-93609	GAUGE	ウウルハ カイトササエ ケージ	1
14		R4612-HOF-D00	THROAT PLATE	ハリタ	1
15		119-58600	COVER	ヌクズカハ	1
16		MAM-0750JOAO	PIPING FOLDER ASM. 9MM	ハ イヒンクホルター	1
17	#03	MAM-0760NOAO	PIPING GUIDE ASM. 13MM	ハ イヒンク カイト	1

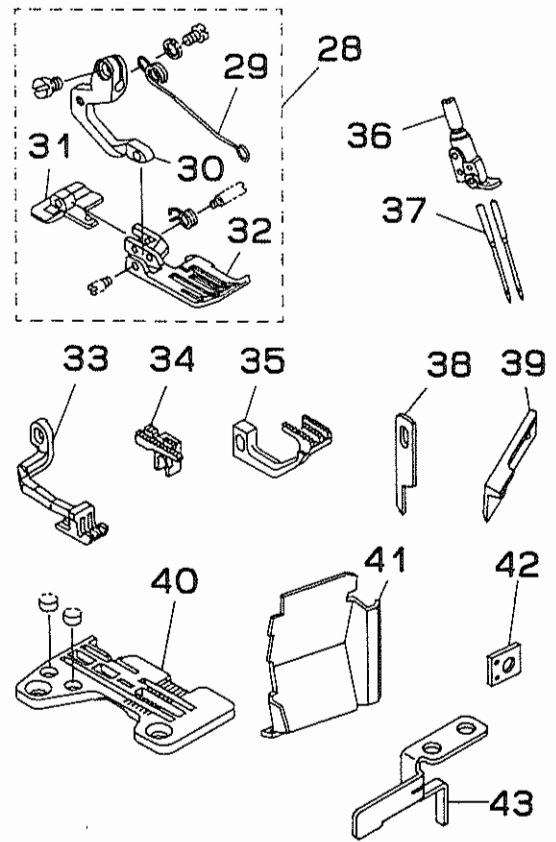
Note (注記) #01.....FOR DOMESTIC USE 国内用  
#02.....FOR EXPORT 輸出用  
#03.....SPECIAL ORDER PART 特別注文部品

\* ALL PART NOT MENTIONED ABOVE ARE SAME AS THOSE OF MOR-2516N-DD4-300.  
上記以外の部品は、 MOR-2516N-DD4-300 と共通です。

17. MOR-2516N-FF6-500



18. MOR-2516N-RH6-100



17. MOR-2516N-FF6-500

REF.NO	NOTE	PART NO.	DESCRIPTION	ヒンメイ	AMT.
1	#01	119-33058	PRESSER FOOT ASM.	オサエ クミ	1
2		119-31201	PRESSER FOOT SPRING	オサエセンハネ	(1)
3		119-25302	PRESSER FOOT HINGE	オサエヒンジ	(1)
4		119-29908	REAR PRESSER FOOT	ウシロオサエ	(1)
5		119-26904	PRESSER FOOT	オサエ	(1)
6	#03	119-40756	PRESSER FOOT ASM.	オサエ クミ	1
7		119-41002	PRESSER SPRING	オサエセンハネ	(1)
8		119-40905	PRESSER HINGE	オサエヒンジ	(1)
9		119-40806	REAR PRESSER	アトオサエ	(1)
10		119-40707	PRESSER	オサエ	(1)
11		119-41101	PRESSER HINGE SHAFT	オサエヒンジシク	(1)
12		SS-8080310-TP	SCREW 1/8-44 L=2.8	トメネジ 1/8-44 L=2.8	(1)
13		119-56752	THREAD TENSION SPRING JUNCTION	イトチヨウシハネツクウ (アカ)	1
14		118-70458	NEEDLE CLAMP ASM.	ニジユウカン ハリトメ クミ	1
15		MDC-270B1600	NEEDLE DCX27 #16	ハリ DCX27 #16	2
16		119-37109	TOP FEED DOG	ウワオクリハ	1
17		118-85407	DIFFERENTIAL FEED DOG	フクオクリハ	1
18		118-83006	MAIN FEED DOG	シユオクリハ	1
19		119-58600	COVER	ヌノクスカハ	1
20	#01	118-45609	KNIFE	ヒラメス	1
21	#02	118-45807	UPPER KNIFE	ウワメス	1
22		118-88104	UPPER LOOPER	ウワルハ	1
23		118-31559	LOOPER HOLDER ASM. B	ウワルハウチ クミ	1
24		SS-9151210-TP	SCREW 15/64-28 L=11.8	ロツカクホルト 15/64-28	(1)
25		118-93609	GAUGE	ウワルハ ガイトササエ ケージ	1
26		R4612-HOF-G00	THROAT PLATE	ハリイタ	1
27	#03	119-41903	TOP FEED DOG	ウワオクリハ	1

18. MOR-2516N-RH6-100

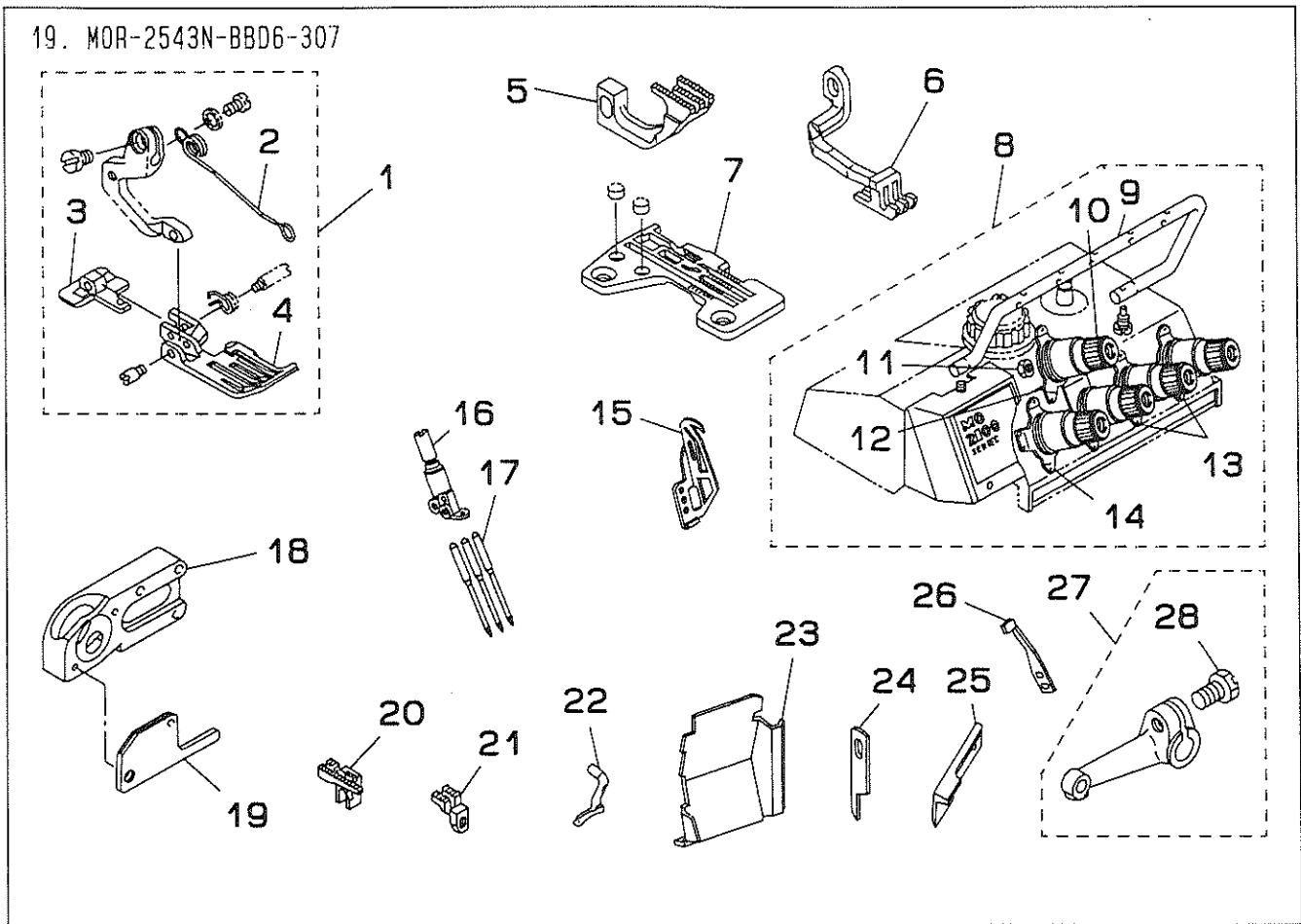
REF.NO	NOTE	PART NO.	DESCRIPTION	ヒンメイ	AMT.
28		119-33157	PRESSER FOOT ASM.	オサエ クミ	1
29		119-31201	PRESSER FOOT SPRING	オサエセンハネ	(1)
30		119-25302	PRESSER FOOT HINGE	オサエヒンジ	(1)
31		119-30005	REAR PRESSER FOOT	ウシロオサエ	(1)
32		119-27001	PRESSER FOOT	オサエ	(1)
33		119-37109	TOP FEED DOG	ウワオクリハ	1
34		118-84004	MAIN FEED DOG	シユオクリハ	1
35		118-86009	DIFFERENTIAL FEED DOG	フクオクリハ	1
36		118-70557	NEEDLE CLAMP ASM.	ニジユウカン ハリトメ クミ	1
37		MDC-270B0900	NEEDLE DCX27 #9	ハリ DCX27 #9	2
38	#01	118-45609	KNIFE	ヒラメス	1
39	#02	118-45807	UPPER KNIFE	ウワメス	1
40		R4617-HQH-B00	THROAT PLATE	ハリイタ	1
41		119-58709	CLOTH WASTE COVER	ヌノクスカハ	1
42		118-93609	GAUGE	ウワルハ ガイトササエ ケージ	1
43		120-00907	CHIP GUARD COVER, UPPER	ヌノクスカハ (ウ)	1

Note (注記) #01.....FOR DOMESTIC USE  
 #02.....FOR EXPORT  
 #03.....FOR EXPORT

国内用  
 輸出用  
 国内用はオプション  
 (ただし、角メスのみ使用可)

\* ALL PART NOT MENTIONED ABOVE ARE SAME AS THOSE OF MOR-2516N-DD4-300.  
 上記以外の部品は、 MOR-2516N-DD4-300 と共通です。

19. MOR-2543N-BBD6-307



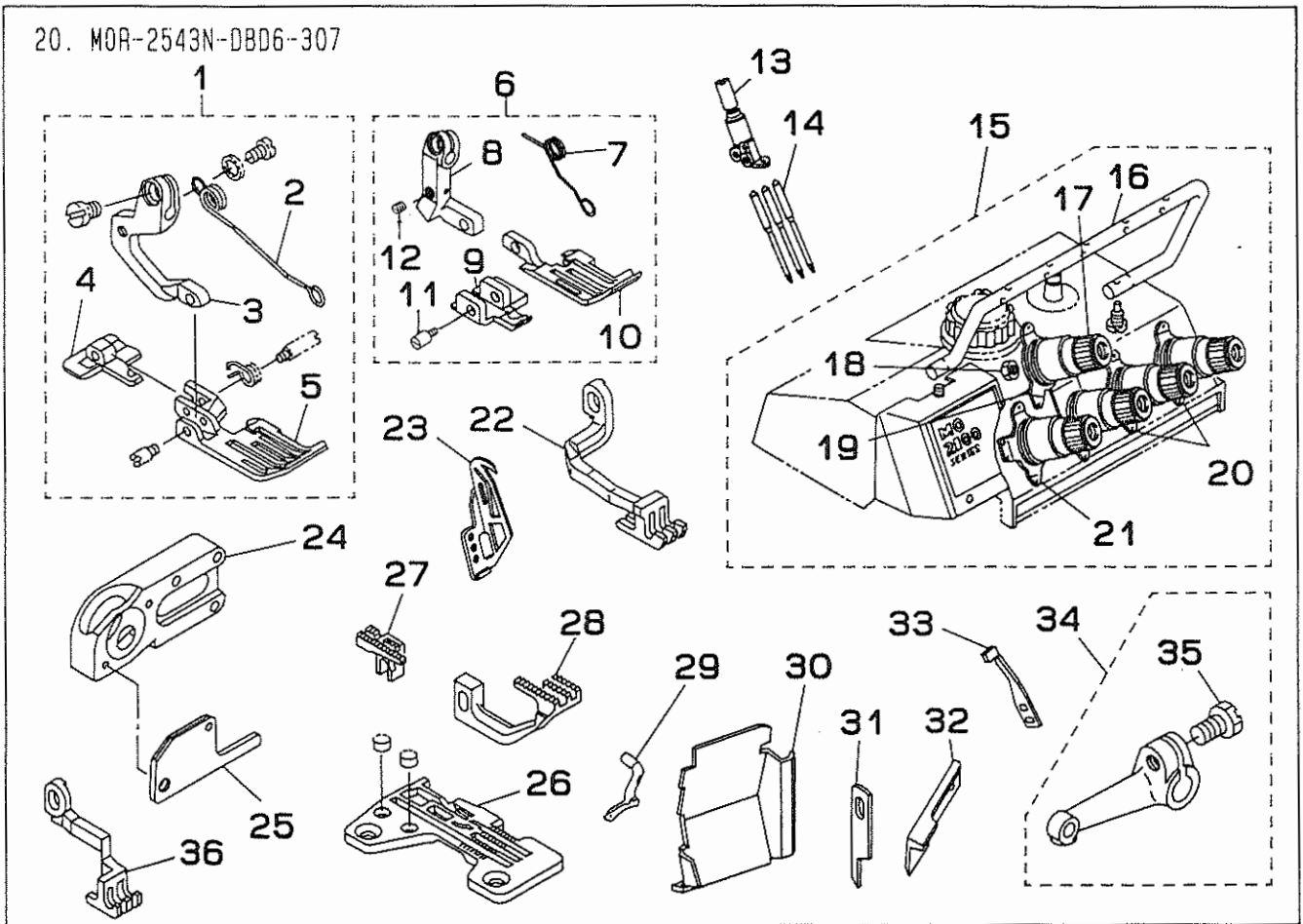
REF.NO	NOTE	PART NO.	DESCRIPTION	ヒンメイ	AMT.
1		119-33256	PRESSER FOOT ASM.	オサエ クミ	1
2		119-31201	PRESSER FOOT SPRING	オサエセンハネ	(1)
3		119-29601	REAR PRESSER FOOT	ウシロオサエ	(1)
4		119-27100	PRESSER FOOT	オサエ	(1)
5		118-86801	DIFFERENTIAL FEED DOG	フクオクリハ (F-10)	1
6		119-37208	TOP FEED DOG	ウツオクリハ	1
7		R4605-H0D-E02	THROAT PLATE	ハリタ (E-10)	1
8		119-61083	UPPER COVER ASM.	ウツカハ ケツゴウ	1
9		118-93708	THREAD GUIDE	チユウカン イアンナイ	(1)
10		119-56752	THREAD TENSION SPRING JUNCTION	イトチヨウシハネツゴウ (アカ)	(1)
11		NS-6110310-SP	NUT 11/64-40	ロツカクナット 11/64-40	(1)
12		118-93807	THREAD GUIDE	イトチヨウシラ イアンナイ	(1)
13		B3108-704-000	THREAD GUIDE	チヨウシラ イアンナイ	(2)
14		118-36301	THREAD GUIDE	イトチヨウシラ イアンナイ	(1)
15		118-17301	NEEDLE THREAD TAKE-UP LEVER	ハリイテンヒン	1
16		118-70656	NEEDLE CLAMP ASM.	コジユウカン ハリトメ クミ	1
17		MDC-270B1100	NEEDLE DCX27 #11	ハリ DCX27 #11	3
18		118-93302	UPPER LOOPER GUIDE SUPPORT B	ウツルハ カイトササエ B	1
19		B2515-704-00B	UPPER LOOPER GUIDE COVER B	ウツルハ カイト フタ B	1
20		118-82701	MAIN FEED DOG	シユオクリハ	1
21		118-87304	AUXILIARY FEED DOG	ホジユオクリハ	1
22		119-99208	UPPER LOOPER	ウツルハ	1
23		119-58600	COVER	ヌノクス カハ	1
24	#01	118-45609	KNIFE	ヒラメス	1
25	#02	118-45807	UPPER KNIFE	ウツメス	1
26		119-99406	NEEDLE HOLDER	ハリウケ	1
27		118-31559	LOOPER HOLDER ASM. B	ウツルハ ウチ クミ	1
28		SS-9151210-TP	SCREW 15/64-28 L=11.8	ロツカクボルト 15/64-28	(1)

Note (注記) #01.....FOR DOMESTIC USE  
 #02.....FOR EXPORT

国内用  
 輸出用

\* ALL PART NOT MENTIONED ABOVE ARE SAME AS THOSE OF MOR-2516N-DD4-300.  
 上記以外の部品は、 MOR-2516N-DD4-300 と共通です。

20. MOR-2543N-DBD6-307



REF.NO	NOTE	PART NO.	DESCRIPTION	ヒンメイ	AHT.
1	#01	119-33355	PRESSER FOOT ASM.	オサエ クミ	1
2		119-31201	PRESSER FOOT SPRING	オサエシムハネ	(1)
3		119-25302	PRESSER FOOT HINGE	オサエヒンジ	(1)
4		119-29809	REAR PRESSER FOOT	ウシロオサエ	(1)
5		119-27209	PRESSER FOOT	オサエ	(1)
6	#03	119-41457	PRESSER FOOT ASM.	オサエ クミ	1
7		119-41002	PRESSER SPRING	オサエシムハネ	(1)
8		119-40905	PRESSER HINGE	オサエヒンジ	(1)
9		119-41309	REAR PRESSER FOOT	アトオサエ	(1)
10		119-41408	PRESSER FOOT	オサエ	(1)
11		119-41101	PRESSER HINGE SHAFT	オサエヒンジシク	(1)
12		SS-8080310-TP	SCREW 1/8-44 L=2.8	トメネジ 1/8-44 L=2.8	(1)
13		118-70755	NEEDLE CLAMP ASM.	ニジユウカン ハリトメ クミ	1
14		MDC-27081100	NEEDLE DCX27 #11	ハリ DCX27 #11	3
15		119-61083	UPPER COVER ASM.	ウラカハナツコウ	1
16		118-93708	THREAD GUIDE	チユウカン イトアンナイ	(1)
17		119-56752	THREAD TENSION SPRING JUNCTION	イトチヨウシムネサツコウ (アホ)	(1)
18		NS-6110310-SP	NUT 11/64-40	ロウカクナツト 11/64-40	(1)
19		118-93807	THREAD GUIDE	イトチヨウシムラ イトアンナイ	(1)
20		B3108-704-000	THREAD GUIDE	チヨウシムラ イトアンナイ	(2)
21		118-36301	THREAD GUIDE	イトチヨウシムラ イトアンナイ	(1)
22		119-37109	TOP FEED DOG	ウラオクリハ	1
23		118-17301	NEEDLE THREAD TAKE-UP LEVER	ハリイトチンビツ	1
24		118-93302	UPPER LOOPER GUIDE SUPPORT B	ウラムハカイトチサエ B	1
25		B2515-704-00B	UPPER LOOPER GUIDE COVER B	ウラムハカイト フタ B	1
26		R4608-HOD-E01	THROAT PLATE	ハリイタ	1
27		118-82305	MAIN FEED DOG	シユウクリハ	1
28		118-86009	DIFFERENTIAL FEED DOG	フクオクリハ	1
29		119-99208	UPPER LOOPER	ウラムハカ	1
30		119-58600	COVER	ヌクスカハ	1
31	#01	118-45609	KNIFE	ヒラメス	1
32	#02	118-45807	UPPER KNIFE	ウラメス	1
33		119-99406	NEEDLE HOLDER	ハリウケ	1
34		118-31559	LOOPER HOLDER ASM. B	ウラムハカウケ クミ	1
35		SS-9151210-TP	SCREW 15/64-28 L=11.8	ロウカクネジ 15/64-28	(1)
36	#03	119-41903	TOP FEED DOG	ウラオクリハ	1

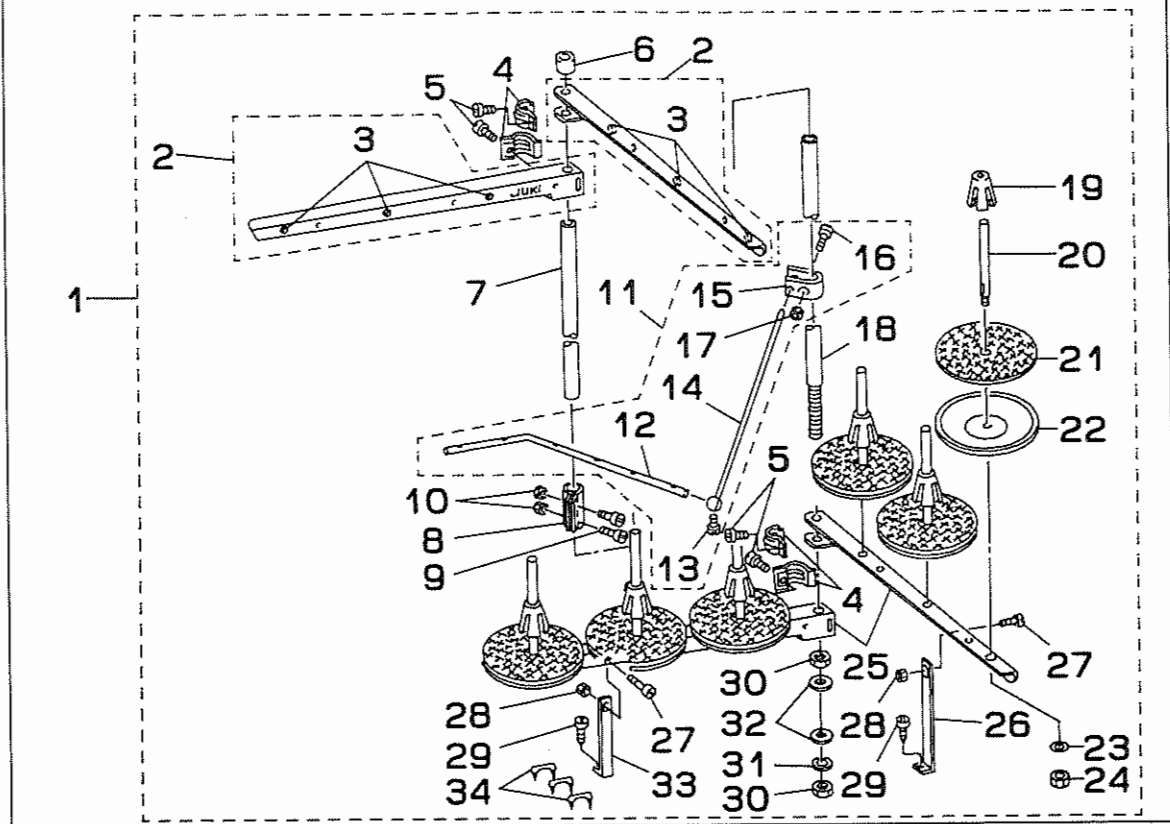
Note (注記) #01.....FOR DOMESTIC USE  
 #02.....FOR EXPORT  
 #03.....FOR EXPORT

国内用  
 輸出用  
 国内用はオプション  
 (ただし、角メスのみ使用可)

= ALL PART NOT MENTIONED ABOVE ARE SAME THOSE OF MOR-2516N-DD4-300.  
 上記以外の部品は、MOR-2516N-DD4-300 と共通です。

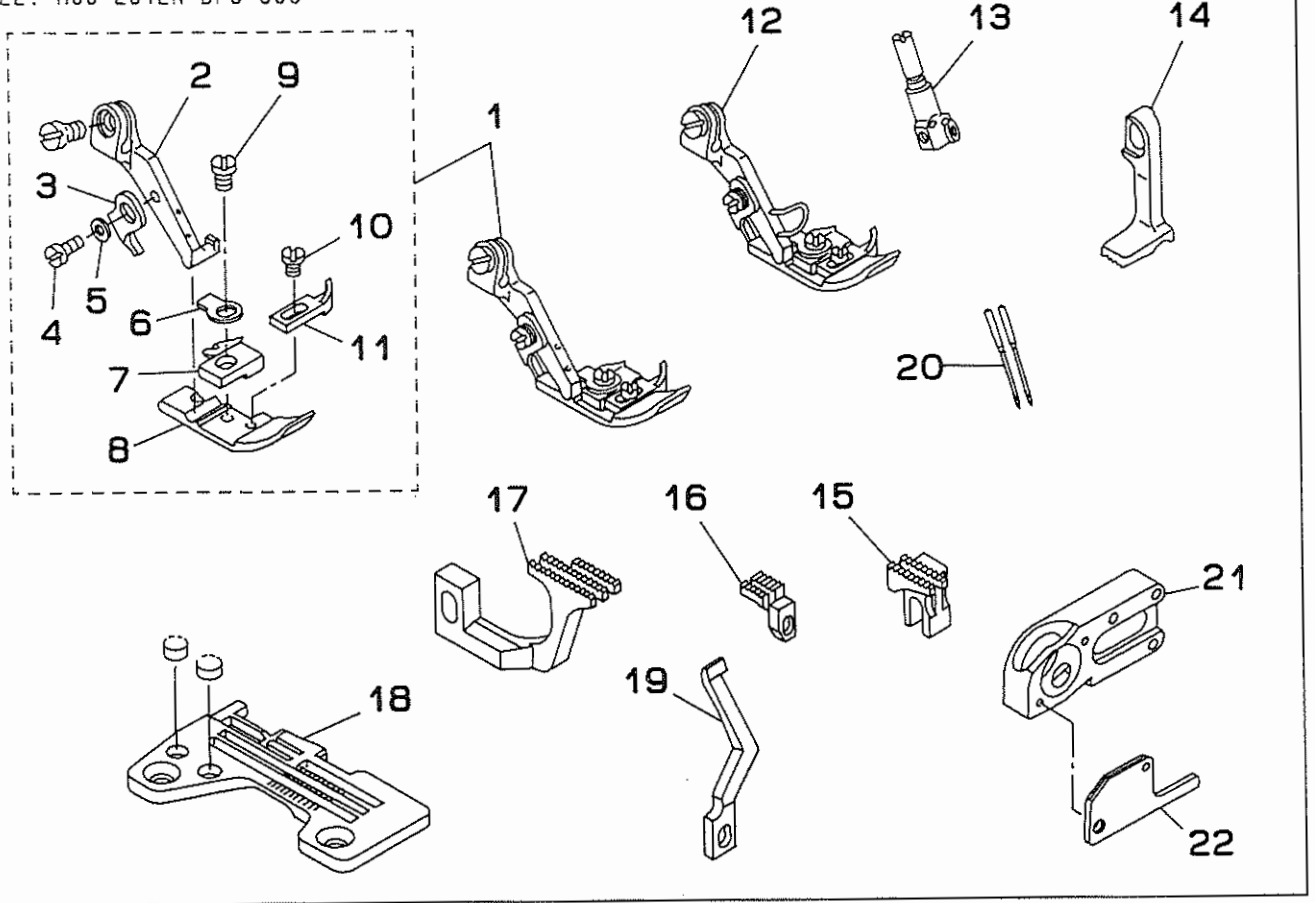
21. THREAD STAND COMPONENTS (FOR MOR-2543N)

糸立装置関係 (MOR-2543N用)



REF. NO	NOTE	PART NO.	DESCRIPTION	ヒンメイ	AMT.
1		119-57958	THREAD RISING DEVICE ASM.	イトタテツウチ (クミ)	1
2		B3307-704-LAO	THREAD GUIDE ASM. A	イトタテイトアンナイ A クミ	(2)
3		B3319-704-L00	THREAD GUIDE	イトミチ	(6)
4		B3318-704-L00	THREAD GUIDE ARM JOINT	イトタテイトアンナイ シメカナク	(4)
5		SM-6061200-SE	SCREW M6 L=12	ヒラコネジ M6 L=12	(4)
6		111-84108	SPOOL REST ROD RUBBER CAP	イトタテホウ ホココゴム	(1)
7		119-57503	SPOOL REST ROD, UPPER	イトタテホウ (ウエ)	(1)
8		B3305-704-000-A	SPOOL REST ROD JOINT	イトタテホウ ツキテ	(1)
9		SM-4051405-SE	SCREW M5X0.8 L=14	ナハコネジ M5X0.8 L=14	(2)
10		NM-6050001-SE	NUT M5X0.8	ロツカクナツト M5X0.8 1シュ	(2)
11		B3309-843-0A0	THREAD GUIDE ARM ASM.	イトタテイトアンナイ ウチ クミ	(1)
12		B3311-843-000	LOWER THREAD GUIDE	イトタテイトアンナイ シタ	(1)
13		SS-7110540-SP	SCREW 11/64-40 L=5	マルヒラネジ 11/64-40 L= 5	(1)
14		B3309-704-000	THREAD GUIDE ARM	イトタテ イトアンナイ ウチ	(1)
15		B3304-704-000-A	THREAD GUIDE ARM HOLDER	イトアンナイウチ ホルタ	(1)
16		SM-6053000-SE	SCREW M5X0.8 L=30	ヒラコネジ M5X0.8 30	(1)
17		NM-6050001-SE	NUT M5X0.8	ロツカクナツト M5X0.8 1シュ	(1)
18		119-57404	SPOOL REST ROD, LOWER	イトタテホウ (シタ)	(1)
19		111-84009	SPOOL RETAINER	イトマキ フレトメ	(6)
20		B3320-704-L00	SPOOL PIN	イトマキウケホ	(6)
21		B3311-012-000	SPOOL REST CUSHION	イトマキウケサ	(6)
22		111-83902	SPOOL REST	イトマキ ウケサラ	(6)
23		WS-0510002-KN	SPRING WASHER	ハネサカネ 5.1X9.2X1.3	(6)
24		NM-6050001-SE	NUT M5X0.8	ロツカクナツト M5X0.8 1シュ	(6)
25		119-57602	THREAD GUIDE ARM, A	イトタテウチ (A)	(2)
26		B3321-704-LOB	SPOOL REST ARM SUPPORT, B	イトタテウチ ササエ B	(1)
27		SM-4061201-SE	SCREW M6 L=12	ナハコネジ M6 L=12	(2)
28		NM-6060001-SE	NUT M6	ロツカクナツト M6 1シュ	(2)
29		SK-3382001-SE	SCREW D=3.8 L=20	マルモクネジ D=3.8 L=20	(2)
30		B3317-704-000	NUT C15	イトタテホ トメナツト	(2)
31		WS-1643202-KR	SPRING WASHER	ハネサカネ 16.4X26.6X3.2	(1)
32		WP-1702600-SO	WASHER 17X30X2.6	ヒラサカネ 17X30X2.6	(2)
33		B3321-704-L00	SPOOL REST ARM SUPPORT, A	イトタテウチ ササエ A	(1)
34		MAO-11532000	CORD STAPLE	ユート ステツポル	(3)

22. MOU-2512N-DF6-500

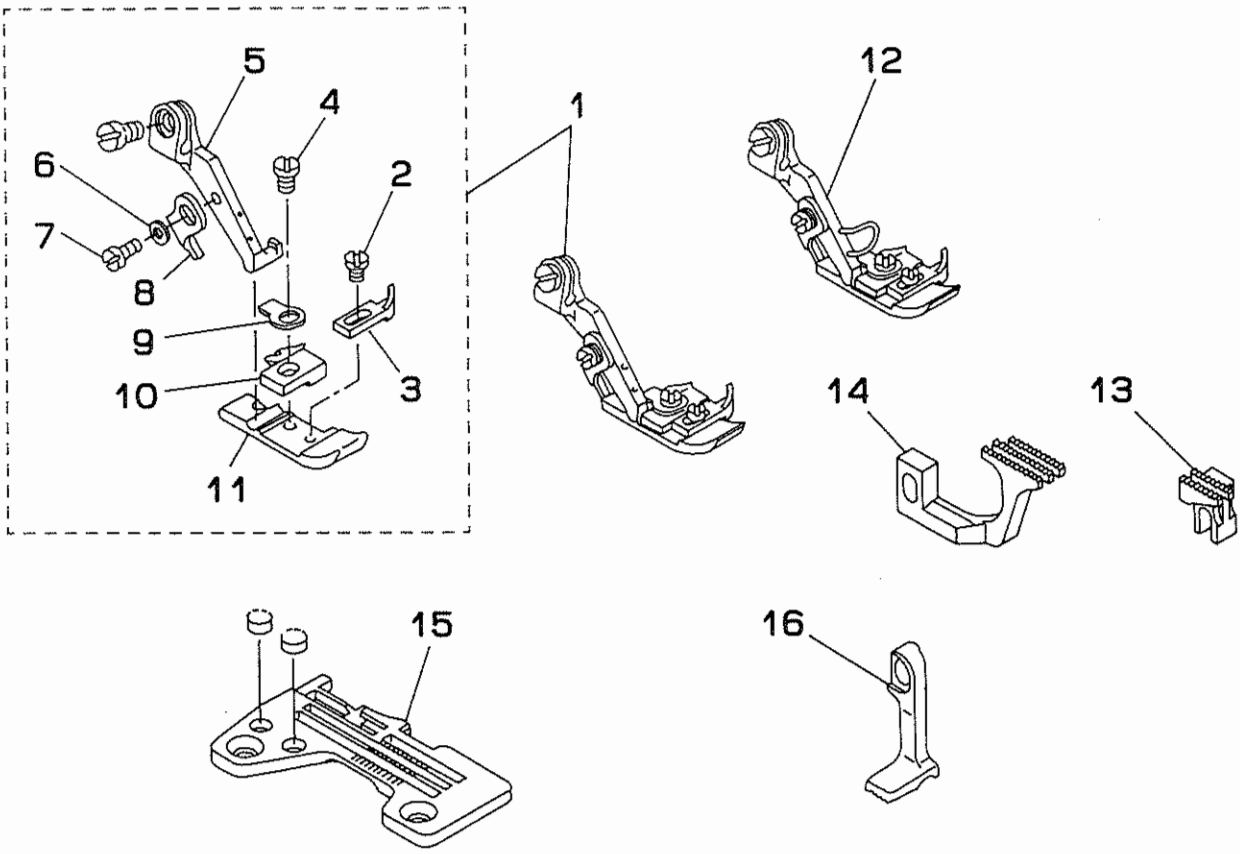


REF.NO	NOTE	PART NO.	DESCRIPTION	ヒンメイ	AMT.
1		119-33553	PRESSER FOOT ASM.	オサエ クミ	1
2		119-25401	PRESSER FOOT HINGE	オサエヒンジ	(1)
3		B1530-804-000	STOPPER	オサエ ストップ	(1)
4		SS-7060610-SP	SCREW 3/32-56 L= 5.5	マルヒラネジ 3/32-56 L=5.5	(1)
5		WP-Q25Q516-SD	WASHER 2.5X6X0.5	ヒラサマカネ 2.5X6X0.5	(1)
6		B1508-804-00B	SPRING	オサエ トリツケハネ	(1)
7		117-90607	STITCH TONGUE	イトスハリタイ	(1)
8		119-27308	PRESSER FOOT	オサエ	(1)
9		SS-7080520-SP	SCREW 1/8-44 L=4.9	マルヒラネジ 1/8-44 L=4.9	(1)
10		SS-6060440-TP	SCREW	ヒラネジ	(1)
11		B1510-814-000	CURL GUARD	カールメ	(1)
12	#01	119-33561	PRESSER FOOT ASM. (WITH GUARD)	オサエ クミ (ユビカトツキ)	1
13		118-69955	NEEDLE CLAMP ASM.	ニホンハリ ハリトメ クミ	1
14		119-37307	TOP FEED DOG	ウツクリハ	1
15		119-80505	MAIN FEED DOG	シユクリハ	1
16		118-87205	AUXILIARY FEED DOG	ホジヨクリハ	1
17		119-80604	DIFFERENTIAL FEED DOG	フククリハ	1
18		R4308-HOF-E00	THROAT PLATE	ハリイタ	1
19		118-90407	NEEDLE GUARD	ハリウケ	1
20		MDC-270B1400	NEEDLE DCX27 #14	ハリ DCX27 #14	2
21		118-33613	UPPER LOOPER GUIDE SUPPORT	ウツルハ カイトサエ	1
22		118-33704	UPPER LOOPER GUIDE COVER	ウツルハ カイトフタ	1

Note (注記) #01.....SPECIAL ORDER PART FOR DOMESTIC USE 国内は特別注文部品

\* ALL PART NOT MENTIONED ABOVE ARE SAME AS THOSE OF MOR-2514N-BD4-307. 上記以外の部品は、MOR-2514N-BD4-307 と共通です。

23. MOU-2514N-BD6-307



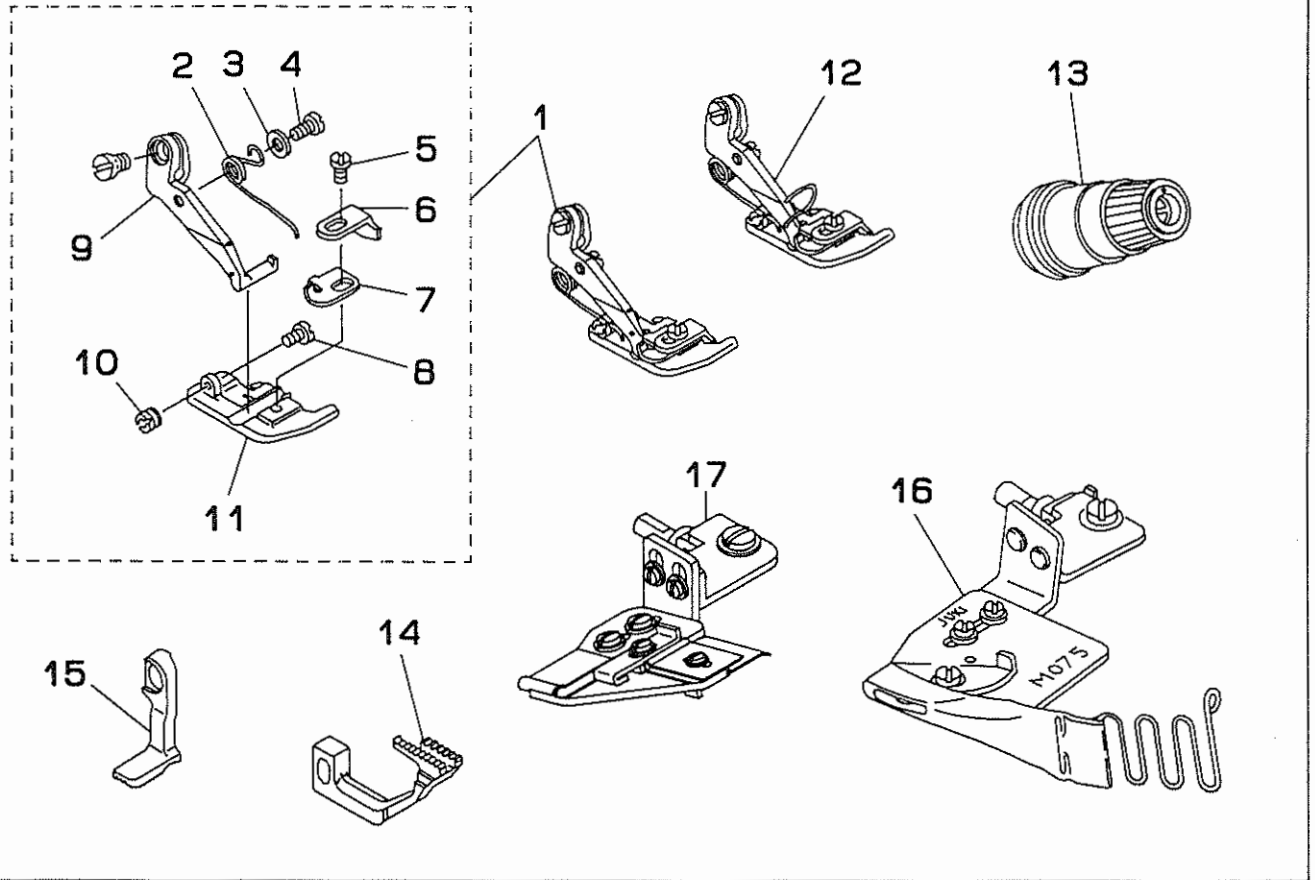
REF.NO	NOTE	PART NO.	DESCRIPTION	ヒンメイ	AMT.
1		119-33454	PRESSER FOOT ASM.	オサエ クミ	1
2		SS-6060440-TP	SCREW	ヒラネジ	(1)
3		B1510-814-000	CURL GUARD	カールガード	(1)
4		SS-7080520-SP	SCREW 1/8-44 L=4.9	マルヒラネジ 1/8-44 L=4.9	(1)
5		119-25401	PRESSER FOOT HINGE	オサエヒンジ	(1)
6		WP-0250516-SD	WASHER 2.5X6X0.5	ヒラガードネ 2.5X6X0.5	(1)
7		SS-7060610-SP	SCREW 3/32-56 L= 5.5	マルヒラネジ 3/32-56 L=5.5	(1)
8		B1530-804-000	STOPPER	オサエ ストップ	(1)
9		B1508-804-00B	SPRING	オサエ トリツケハネ	(1)
10		B1509-814-00P	STITCH TONGUE	イトスハリタイ	(1)
11		B1552-814-00P	PRESSER FOOT	オサエ	(1)
12	#01	119-33462	PRESSER FOOT ASM. (WITH GUARD)	オサエ クミ (ユビガードトツキ)	1
13		118-82404	MAIN FEED DOG	シユオクリハ	1
14		118-86504	DIFFERENTIAL FEED DOG	フクオクリハ	1
15		R4305-H0D-E00	THROAT PLATE	ハリタイ	1
16		119-37307	TOP FEED DOG	ウワオクリハ	1

Note (注記) #01.....SPECIAL ORDER PART FOR DOMESTIC USE 国内は特別注文部品

\* ALL PART NOT MENTIONED ABOVE ARE SAME AS THOSE OF MOR-2514N-BD4-307. 上記以外の部品は、 MOR-2514N-BD4-307 と共通です。



24. MOU-2516N-DD4-330/M075 (M076)

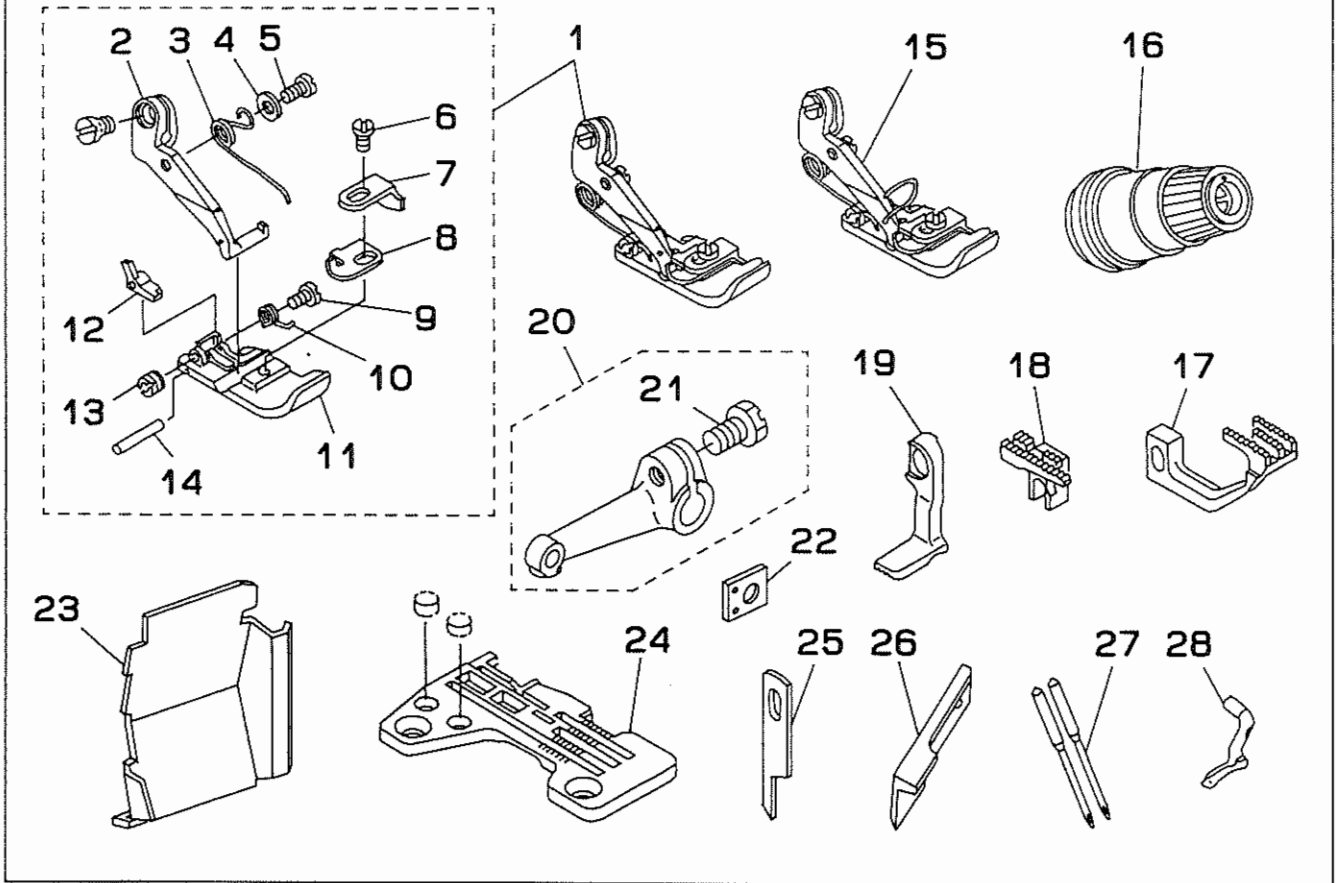


REF.NO	NOTE	PART NO.	DESCRIPTION	ヒンメイ	AMT.
1		119-33959	PRESSER FOOT ASM.	オサI クミ	1
2		119-31607	PRESSER FOOT SPRING	オサIウヂ <sup>ハ</sup> ネ	(1)
3		WP-0350516-SD	WASHER 3.5X6X0.5	ヒラサ <sup>カ</sup> ネ 3.5X6X0.5	(1)
4		SS-7080520-SP	SCREW 1/8-44 L=4.9	マルヒラネジ <sup>ン</sup> 1/8-44 L=4.9	(1)
5		SS-7080520-SP	SCREW 1/8-44 L=4.9	マルヒラネジ <sup>ン</sup> 1/8-44 L=4.9	(1)
6		B1558-816-000	AUXILIARY STOPPER	ホジ <sup>ヨ</sup> トメイタ	(1)
7		B1555-816-000	SPRING	オサI トリツケ <sup>ハ</sup> ネ	(1)
8		SS-7060610-SP	SCREW 3/32-56 L= 5.5	マルヒラネジ <sup>ン</sup> 3/32-56 L=5.5	(1)
9		119-25500	PRESSER FOOT HINGE	オサIヒンジ <sup>ン</sup>	(1)
10		B1576-816-000	HINGE NUT	オサIウヂ <sup>ハ</sup> ネ ヒンジ <sup>ン</sup> ナツト	(1)
11		119-28603	PRESSER FOOT	オサI	(1)
12	#01	119-33967	PRESSER FOOT ASM. (WITH GUARD)	オサI クミ (ユビ <sup>カ</sup> ゴ <sup>ト</sup> ツキ)	1
13		119-56752	THREAD TENSION SPRING JUNCTION	イトチヨウジ <sup>ハ</sup> ネツク <sup>ウ</sup> (アカ)	1
14		118-86405	DIFFERENTIAL FEED DOG	フクオクリ <sup>ハ</sup>	1
15		119-37406	TOP FEED DOG	ウツオクリ <sup>ハ</sup>	1
16		MAM-0750J0AO	PIPING FOLDER ASM. 9MM	ハ <sup>ロ</sup> イ <sup>ン</sup> ク <sup>カ</sup> ホルター	1
17	#02	MAM-0760N0AO	PIPING GUIDE ASM. 13MM	ハ <sup>ロ</sup> イ <sup>ン</sup> ク <sup>カ</sup> ガイト	1

Note (注記) #01.....SPECIAL ORDER PART FOR DOMESTIC USE 国内は特別注文部品  
 #02.....SPECIAL ORDER PART 特別注文部品

\* ALL PART NOT MENTIONED ABOVE ARE SAME AS THOSE OF MOR-2516N-DD4-300.  
 上記以外の部品は、MOR-2516N-DD4-300 と共通です。

25. MOU-2516N-DH6-500



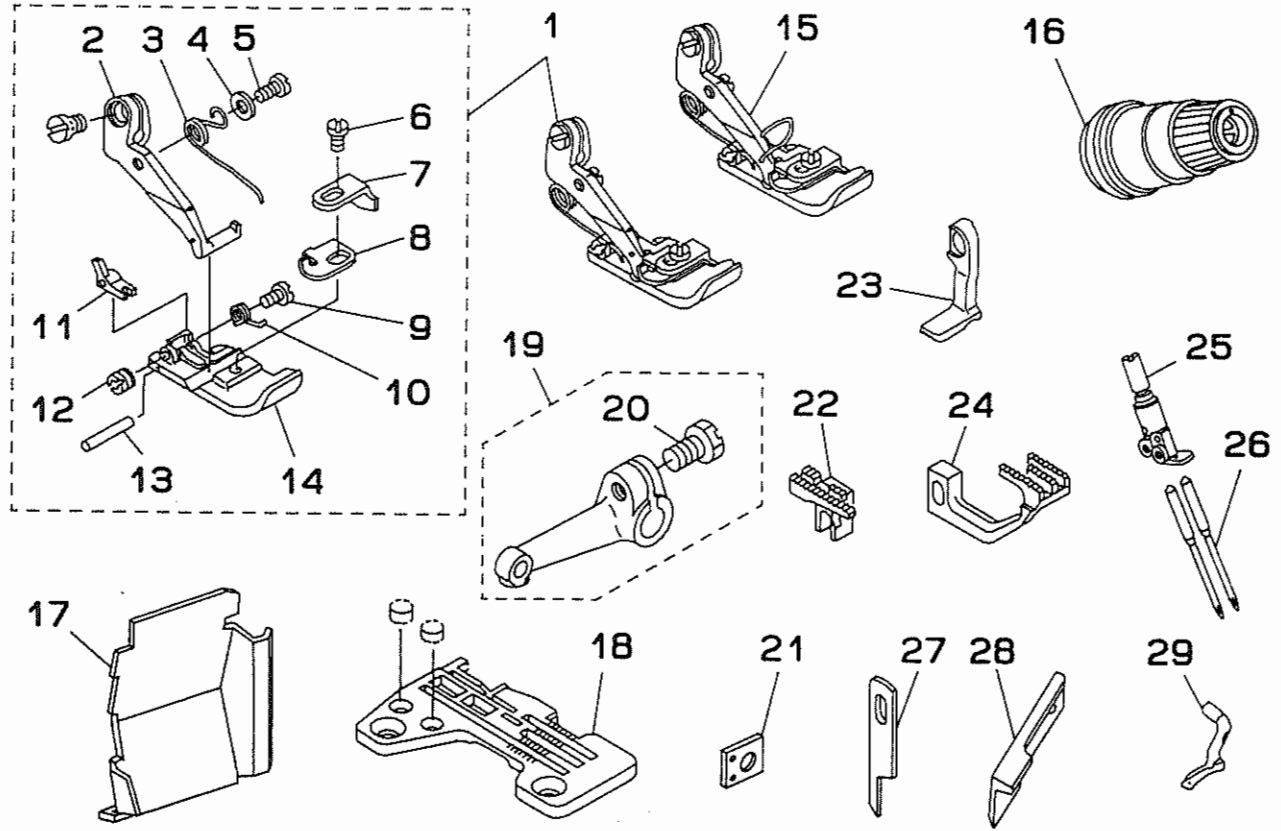
REF.NO	NOTE	PART NO.	DESCRIPTION	ヒンメイ	AMT.
1		119-33751	PRESSER FOOT ASM.	オサエ クミ	1
2		119-25500	PRESSER FOOT HINGE	オサエヒンジ	(1)
3		119-31607	PRESSER FOOT SPRING	オサエウテハネ	(1)
4		WP-0350516-SD	WASHER 3.5X6X0.5	ヒラサカネ 3.5X6X0.5	(1)
5		SS-7080520-SP	SCREW 1/8-44 L=4.9	マルヒラネジ 1/8-44 L=4.9	(1)
6		SS-7080520-SP	SCREW 1/8-44 L=4.9	マルヒラネジ 1/8-44 L=4.9	(1)
7		B1558-816-000	AUXILIARY STOPPER	ホジヨトメタ	(1)
8		B1555-816-000	SPRING	オサエ トリツケハネ	(1)
9		B1575-816-000	HINGE SCREW	カラカンオサエ チヨウセツタネジ	(1)
10		B1557-816-00A	SPRING	カラカンオサエハネ	(1)
11		B1552-816-H0A	PRESSER FOOT	オサエ	(1)
12		B1553-816-DOA	CHAIN-OFF PRESSER FOOT	カラカン オサエ	(1)
13		B1576-816-000	HINGE NUT	オサエウテハネ ヒンジナット	(1)
14		B1577-816-000	HINGE PIN	ヒンジピン	(1)
15	#03	119-33769	PRESSER FOOT ASM. (WITH GUARD)	オサエ クミ (ユビガードツキ)	1
16		119-56752	THREAD TENSION SPRING JUNCTION	イトチヨウシハネツクコウ (アカ)	1
17		118-85407	DIFFERENTIAL FEED DOG	フクオクリハ	1
18		118-84400	MAIN FEED DOG	シユオクリハ	1
19		119-37406	TOP FEED DOG	ウワオクリハ	1
20		118-31559	LOOPER HOLDER ASM. B	ウアルハウテ クミ	1
21		SS-9151210-TP	SCREW 15/64-28 L=11.8	ロツカクボルト 15/64-28	(1)
22		118-93609	GAUGE	ウアルハ カイトサエ ケージ	1
23		119-58600	COVER	ヌノクスカハ	1
24		R4608-H0H-G00	THROAT PLATE	ハリタ	1
25	#01	118-45609	KNIFE	ヒラメス	1
26	#02	118-45807	UPPER KNIFE	ウワメス	1
27		MDC-270B1600	NEEDLE DCX27 #16	ハリ DCX27 #16	2
28		118-88104	UPPER LOOPER	ウアルハ	1

Note (注記) #01.....FOR DOMESTIC USE 国内用  
 #02.....FOR EXPORT 輸出用  
 #03.....SPECIAL ORDER PART FOR DOMESTIC USE 国内は特別注文部品

\* ALL PART NOT MENTIONED ABOVE ARE SAME AS THOSE OF MOR-2516N-DD4-300.  
 上記以外の部品は、MOR-2516N-DD4-300 と共通です。

From the library of: Diamond Needle Corp

26. MOU-2516N-FF6-500

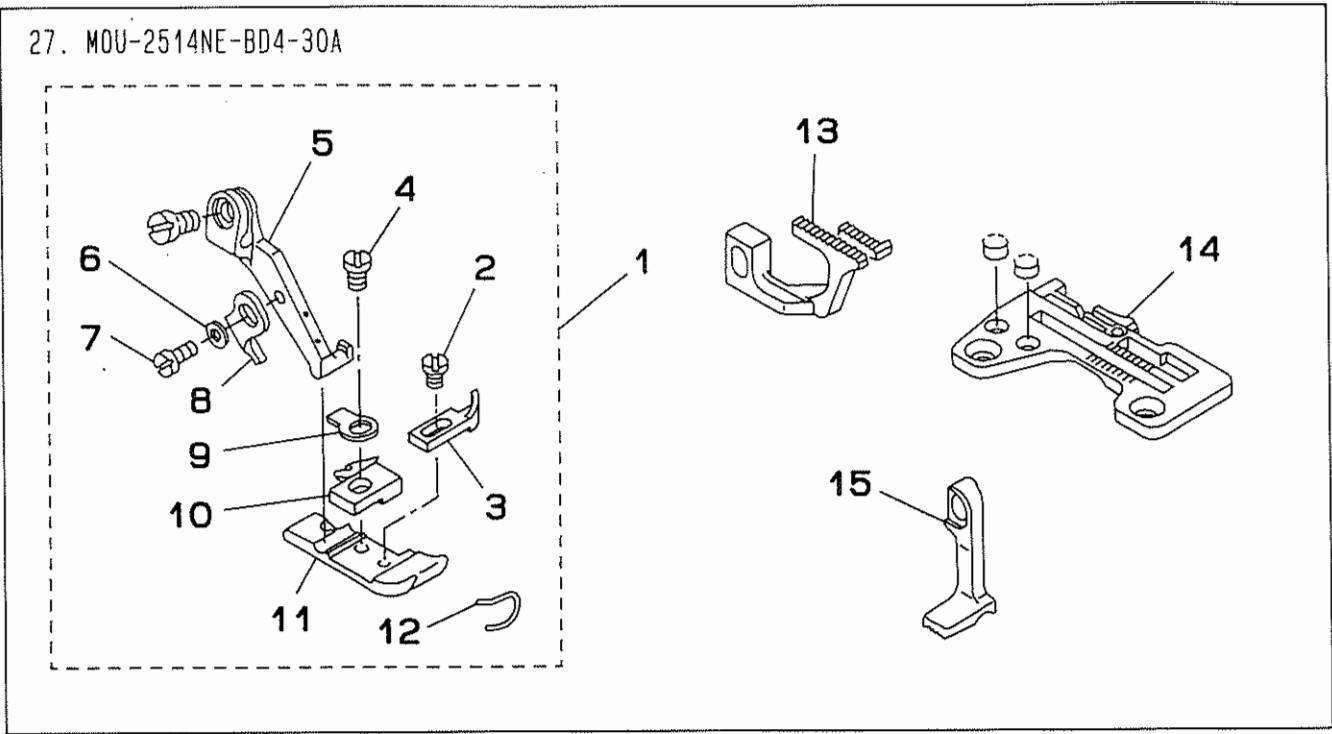


REF.NO	NOTE	PART NO.	DESCRIPTION	ヒンメイ	AMT.
1		119-33850	PRESSER FOOT ASM.	オサエ クミ	1
2		119-25500	PRESSER FOOT HINGE	オサエヒンジ	(1)
3		119-31607	PRESSER FOOT SPRING	オサエウチハネ	(1)
4		WP-0350516-SD	WASHER 3.5X6X0.5	ヒラサカネ 3.5X6X0.5	(1)
5		SS-7080520-SP	SCREW 1/8-44 L=4.9	マルヒラネジ 1/8-44 L=4.9	(1)
6		SS-7080520-SP	SCREW 1/8-44 L=4.9	マルヒラネジ 1/8-44 L=4.9	(1)
7		B1558-816-000	AUXILIARY STOPPER	ホシヨトメイタ	(1)
8		B1555-816-000	SPRING	オサエ トリツケハネ	(1)
9		B1575-816-000	HINGE SCREW	カラカンオサエ チヨウセツタネジ	(1)
10		B1557-816-00A	SPRING	カラカンオサエハネ	(1)
11		B1553-816-FOA	CHAIN-OFF PRESSER FOOT	カラカンオサエ	(1)
12		B1576-816-000	HINGE NUT	オサエウチハネ ヒンジナツト	(1)
13		B1577-816-000	HINGE PIN	ヒンジピン	(1)
14		B1552-816-FOA	PRESSER FOOT	オサエ	(1)
15	#03	119-33868	PRESSER FOOT ASM. (WITH GUARD)	オサエ クミ (ユビガードツキ)	1
16		119-56752	THREAD TENSION SPRING JUNCTION	イトチヨウシハネケウコウ (アガ)	1
17		119-58600	COVER	ヌノクスカハ	1
18		R4612-HOF-G00	THROAT PLATE	ハリイタ	1
19		118-31559	LOOPER HOLDER ASM. B	ウワルハウチ クミ	1
20		SS-9151210-TP	SCREW 15/64-28 L=11.8	ロツカクホルト 15/64-28	(1)
21		118-93609	GAUGE	ウワルハ カイトサエゲージ	1
22		118-83006	MAIN FEED DOG	シユオクリハ	1
23		119-37406	TOP FEED DOG	ウワオクリハ	1
24		118-85407	DIFFERENTIAL FEED DOG	フクオクリハ	1
25		118-70458	NEEDLE CLAMP ASM.	ニジユウカン ハリトメ クミ	1
26		WDC-270B1600	NEEDLE DCX27 #16	ハリ DCX27 #16	2
27	#01	118-45609	KNIFE	ヒラメス	1
28	#02	118-45807	UPPER KNIFE	ウワメス	1
29		118-88104	UPPER LOOPER	ウワルハ	1

Note (注記) #01.....FOR DOMESTIC USE 国内用  
 #02.....FOR EXPORT 輸出用  
 #03.....SPECIAL ORDER PART FOR DOMESTIC USE 国内は特別注文部品

\* ALL PART NOT MENTIONED ABOVE ARE SAME AS THOSE OF MOR-2516N-DD4-300.  
 上記以外の部品は、MOR-2516N-DD4-300 と共通です。

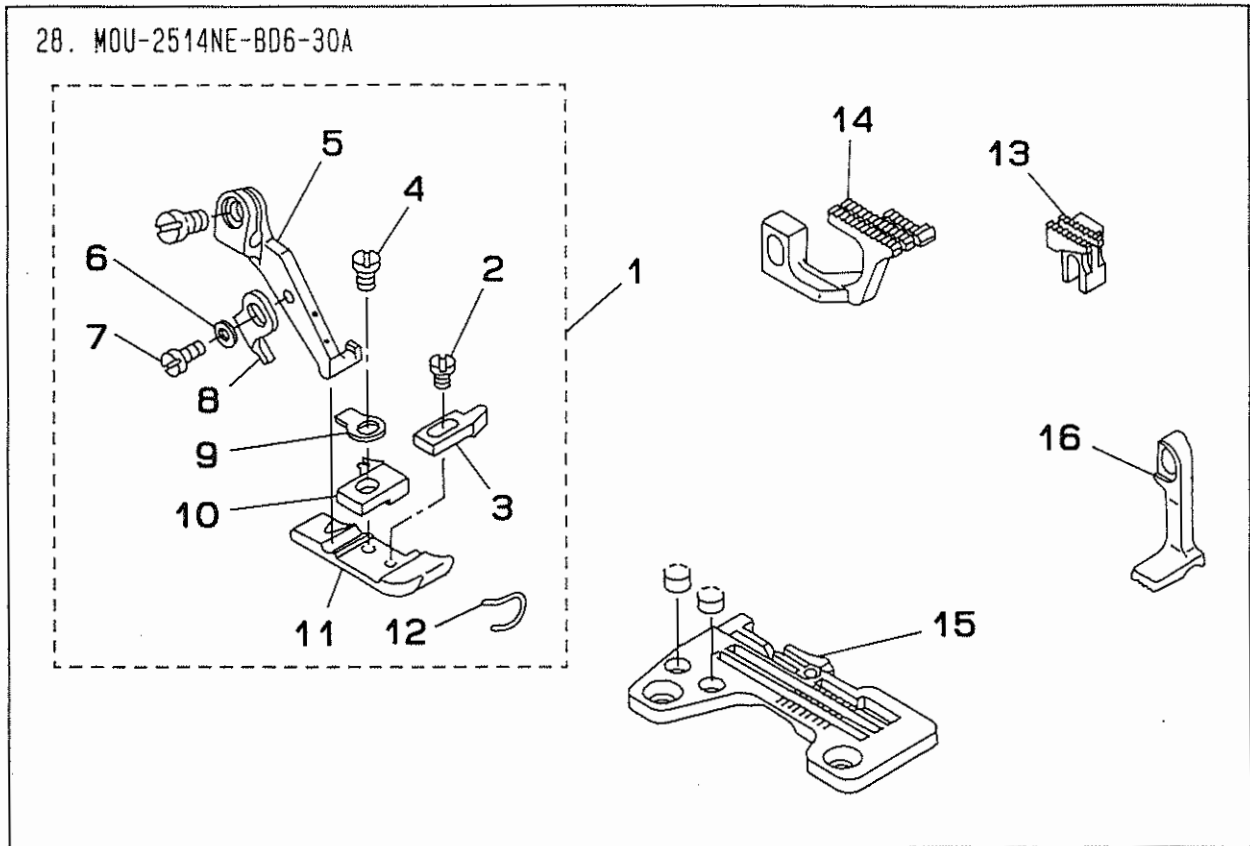
27. MOU-2514NE-BD4-30A



REF.NO	NOTE	PART NO.	DESCRIPTION	ヒンメイ	AMT.
1		119-33462	PRESSER FOOT ASM. (WITH GUARD)	オサエ クミ (エビカートツキ)	1
2		SS-6060440-TP	SCREW	ヒラネジ	(1)
3		B1510-814-000	CURL GUARD	カールトメ	(1)
4		SS-7080520-SP	SCREW 1/8-44 L=4.9	マルヒラネジ 1/8-44 L=4.9	(1)
5		119-25401	PRESSER FOOT HINGE	オサエヒンジ	(1)
6		WP-0250516-SD	WASHER 2.5X6X0.5	ヒラサカネ 2.5X6X0.5	(1)
7		SS-7060610-SP	SCREW 3/32-56 L= 5.5	マルヒラネジ 3/32-56 L=5.5	(1)
8		B1530-804-000	STOPPER	オサエ ストッパ	(1)
9		B1508-804-00B	SPRING	オサエ トリツケハネ	(1)
10		B1509-814-00P	STITCH TONGUE	イトスベリタ	(1)
11		B1552-814-00P	PRESSER FOOT	オサエ	(1)
12		118-20701	FINGER GUARD	エビカート	(1)
13		118-98806	DIFFERENTIAL FEED DOG	フクオクリハ (リツプツキ)	1
14		R4205-HOD-E0B	THROAT PLATE	ハリタ (リツプツキ)	1
15		119-37307	TOP FEED DOG	ウワオクリハ	1

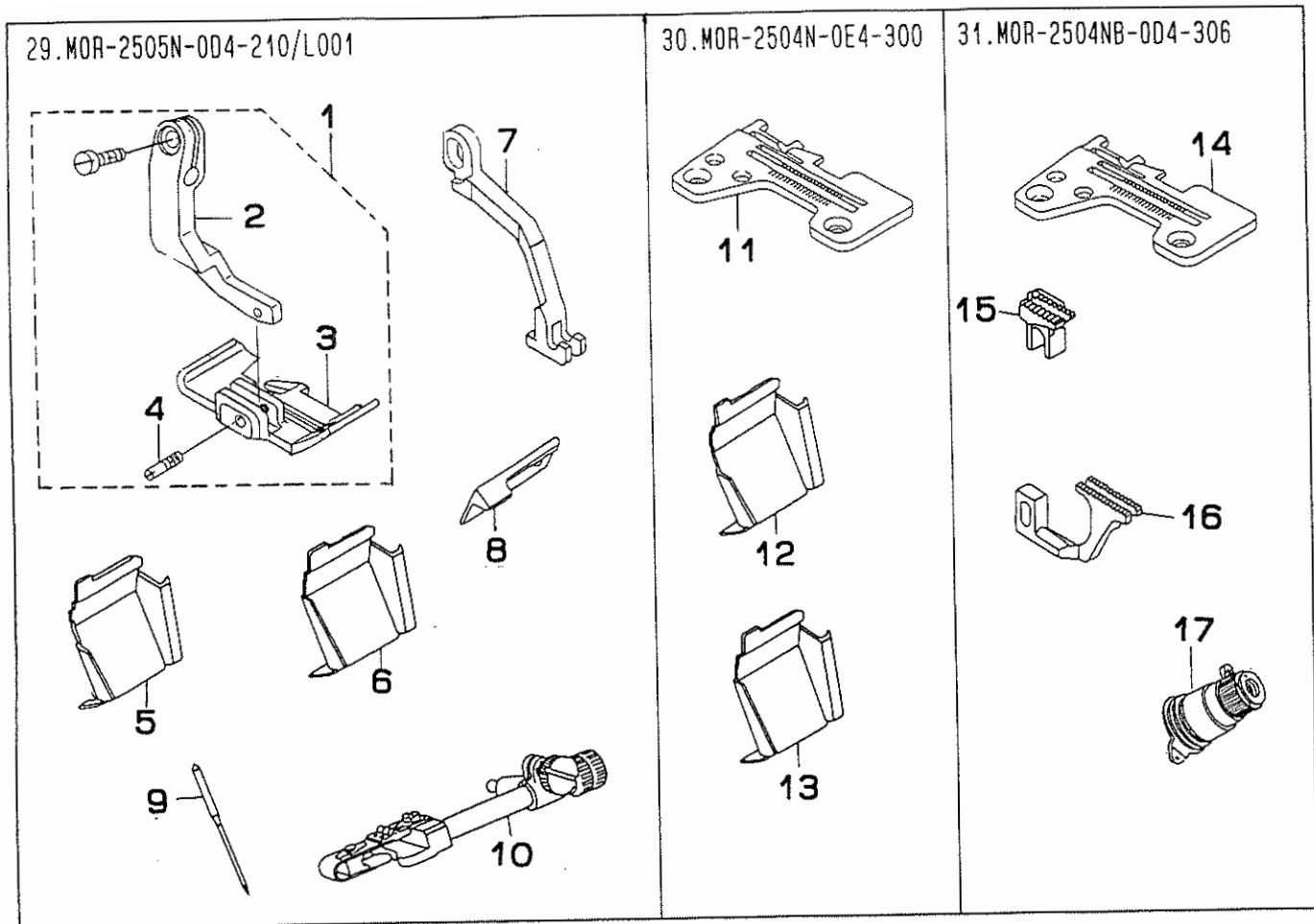
Note (注記) \* ALL PART NOT MENTIONED ABOVE ARE SAME AS THOSE OF MOR-2514N-BD4-307.  
 上記以外の部品は、 MOR-2514N-BD4-307 と共通です。

28. MOU-2514NE-BD6-30A



REF.NO	NOTE	PART NO.	DESCRIPTION	ヒンメイ	AMT.
1		119-33462	PRESSER FOOT ASM. (WITH GUARD)	オサエ クミ (エビカートツキ)	1
2		SS-6060440-TP	SCREW	ヒラネジ	(1)
3		B1510-814-000	CURL GUARD	カールトメ	(1)
4		SS-7080520-SP	SCREW 1/8-44 L=4.9	マルヒラネジ 1/8-44 L=4.9	(1)
5		119-25401	PRESSER FOOT HINGE	オサエヒンジ	(1)
6		WP-0250516-SD	WASHER 2.5X6X0.5	ヒラサカネ 2.5X6X0.5	(1)
7		SS-7060610-SP	SCREW 3/32-56 L= 5.5	マルヒラネジ 3/32-56 L=5.5	(1)
8		B1530-804-000	STOPPER	オサエ ストッパ	(1)
9		B1508-804-00B	SPRING	オサエ トリツケハネ	(1)
10		B1509-814-00P	STITCH TONGUE	イトスハリタ	(1)
11		B1552-814-00P	PRESSER FOOT	オサエ	(1)
12		118-20701	FINGER GUARD	エビカート	(1)
13		118-82404	MAIN FEED DOG	シユオクリハ	1
14		118-86900	DIFFERENTIAL FEED DOG	フクオクリハ (リツフツキ)	1
15		R4305-HOD-EOC	THROAT PLATE	ハリタ (リツフツキ)	1
16		119-37307	TOP FEED DOG	ウリオクリハ	1

Note (注記)\* ALL PART NOT MENTIONED ABOVE ARE SAME AS THOSE OF MOR-2514N-BD4-307.  
 上記以外の部品は、 MOR-2514N-BD4-307 と共通です。



29. MOR-2505N-004-210/L001

REF.NO	NOTE	PART NO.	DESCRIPTION	ヒ	ン	メ	イ	AMT.
1		119-39659	PRESSER FOOT ASM.	ネ	サ	エ	クミ	1
2		119-39709	PRESSER FOOT HINGE	オ	サ	ヒ	ン	(1)
3		119-39600	PRESSER FOOT	オ	サ			(1)
4		119-30708	PRESSER FOOT HINGE PIN	オ	サ	ヒ	ン	(1)
5	#01	119-58402	CLOTH WASTE COVER	ヌ	ノ	ク	ス	1
6	#02	119-59202	CLOTH WASTE COVER	ヌ	ノ	ク	ス	1
7		119-39808	TOP FEED DOG	ウ	ウ	オ	ク	1
8		118-45906	UPPER KNIFE	ウ	ウ	メ		1
9		MDC-270B0900	NEEDLE DCX27 #9	ナ				1
10		MAT-80101LAB	BLIND HEMMING ATTACHMENT ASM.	ス	ン	ビ	キ	1

30. MOR-2504N-0E4-300

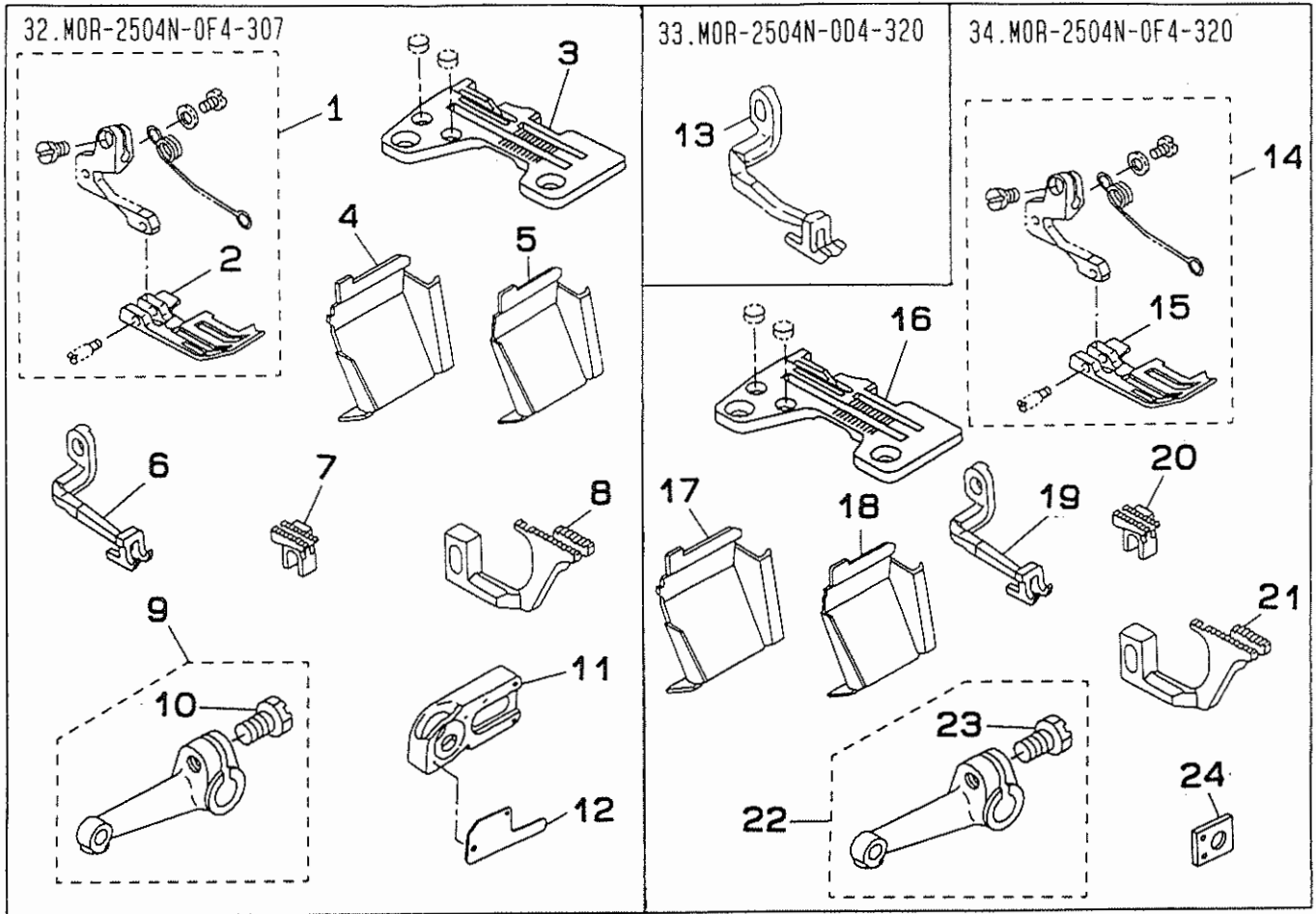
REF.NO	NOTE	PART NO.	DESCRIPTION	ヒ	ン	メ	イ	AMT.
11		R4200-HOE-D00	THROAT PLATE	ハ	リ	イ		1
12	#01	119-58303	CLOTH WASTE COVER	ヌ	ノ	ク	ス	1
13	#02	119-59103	CLOTH WASTE COVER	ヌ	ノ	ク	ス	1

31. MOR-2504NB-004-306

REF.NO	NOTE	PART NO.	DESCRIPTION	ヒ	ン	メ	イ	AMT.
14		R4200-HOD-DOE	THROAT PLATE	ハ	リ	イ		1
15		115-97101	MAIN FEED DOG	シ	ヨ	ウ	ク	1
16		118-86207	DIFFERENTIAL FEED DOG	フ	ク	ウ	ク	1
17		120-25854	THREAD TENSION SPRING JUNCTION	イ	ト	チ	ウ	1

Note (注記) #01.....FOR DOMESTIC USE 国内用  
 #02.....FOR EXPORT 輸出用  
 \* ALL PART NOT MENTIONED ABOVE ARE SAME AS THOSE OF MOR-2504N-004-300.  
 上記以外の部品は、 MOR-2504N-004-300 と共通です。

From the library of: Diamond Needle Corp.



32. MOR-2504N-OF4-307

REF.NO	NOTE	PART NO.	DESCRIPTION	ヒ	ン	メ	イ	AMT.
1		119-32159	PRESSER FOOT ASM.	オ	サ	イ	ク	1
2		119-26003	PRESSER FOOT	オ	サ	イ		(1)
3		R4200-HOF-DOA	THROAT PLATE	ハ	リ	イ		1
4	#01	119-58303	CLOTH WASTE COVER	ヌ	ノ	ク	ス	1
5	#02	119-59103	CLOTH WASTE COVER	ヌ	ノ	ク	ス	1
6		119-36705	TOP FEED DOG	ウ	ワ	オ	ク	1
7		115-97101	MAIN FEED DOG	シ	ユ	オ	ク	1
8		B1657-814-BOE	DIFFERENTIAL FEED DOG	フ	ク	オ	ク	1
9		118-31559	LOOPER HOLDER ASM. B	ウ	ワ	ル	ハ	1
10		SS-9151210-TP	SCREW 15/64-28 L=11.8	ロ	ツ	カ	ホ	(1)
11		118-93302	UPPER LOOPER GUIDE SUPPORT B	ウ	ワ	ル	ハ	1
12		B2515-704-00B	UPPER LOOPER GUIDE COVER B	ウ	ワ	ル	ハ	1

33. MOR-2504N-OD4-320

REF.NO	NOTE	PART NO.	DESCRIPTION	ヒ	ン	メ	イ	AMT.
13		119-40608	UPPER FEED DOG (S125)	ウ	ワ	オ	ク	1

34. MOR-2504N-OF4-320

REF.NO	NOTE	PART NO.	DESCRIPTION	ヒ	ン	メ	イ	AMT.
14		119-32159	PRESSER FOOT ASM.	オ	サ	イ	ク	1
15		119-26003	PRESSER FOOT	オ	サ	イ		(1)
16		R4200-HOF-DOA	THROAT PLATE	ハ	リ	イ		1
17	#01	119-58303	CLOTH WASTE COVER	ヌ	ノ	ク	ス	1
18	#02	119-59103	CLOTH WASTE COVER	ヌ	ノ	ク	ス	1
19		119-40103	UPPER FEED DOG	ウ	ワ	オ	ク	1
20		115-97101	MAIN FEED DOG	シ	ユ	オ	ク	1
21		B1657-814-BOE	DIFFERENTIAL FEED DOG	フ	ク	オ	ク	1
22		118-31559	LOOPER HOLDER ASM. B	ウ	ワ	ル	ハ	1
23		SS-9151210-TP	SCREW 15/64-28 L=11.8	ロ	ツ	カ	ホ	(1)
24		118-93609	GAUGE	ウ	ワ	ル	ハ	1

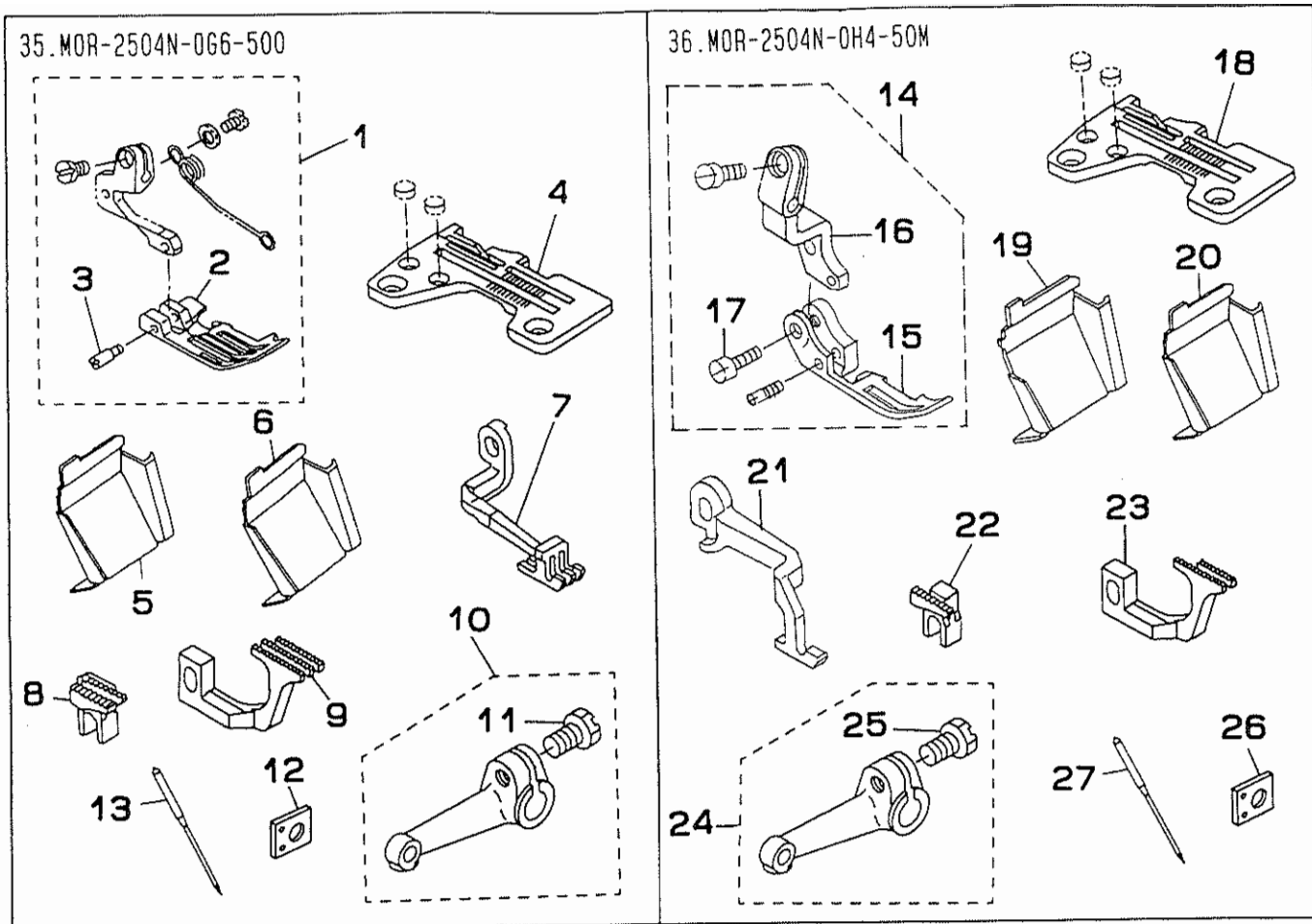
Note (注記) #01.....FOR DOMESTIC USE

#02.....FOR EXPORT

\* ALL PART NOT MENTIONED ABOVE ARE SAME AS THOSE OF MOR-2504N-OD4-300.  
上記以外の部品は、MOR-2504N-OD4-300 と共通です。

国内用

輸出用



35. MOR-2504N-0G6-500

REF.NO	NOTE	PART NO.	DESCRIPTION	ヒ	シ	メ	イ	AMT.
1		119-32258	PRESSER FOOT ASM.	オ	サ	エ	ク	1
2		119-26102	PRESSER FOOT	オ	サ	エ		(1)
3		119-30609	HINGE PIN	オ	サ	エ	ヒ	(1)
4		R4300-HOG-EOA	THROAT PLATE	ハ	リ	イ	タ	1
5	#01	119-58303	CLOTH WASTE COVER	ヌ	ノ	ク	ス	1
6	#02	119-59103	CLOTH WASTE COVER	ヌ	ノ	ク	ス	1
7		119-36804	TOP FEED DOG	ウ	ワ	オ	ク	1
8		118-82404	MAIN FEED DOG	シ	ユ	オ	ク	1
9		118-86504	DIFFERENTIAL FEED DOG	フ	ク	オ	ク	1
10		118-31559	LOOPER HOLDER ASM. B	ウ	ワ	ル		1
11		SS-9151210-TP	SCREW 15/64-28 L=11.8	ロ	ツ	カ		(1)
12		118-93609	GAUGE	ウ	ワ	ル		1
13		MDC-270B1400	NEEDLE DCX27 #14	ハ	リ			1

36 MOR-2504N-0H4-50M

REF.NO	NOTE	PART NO.	DESCRIPTION	ヒ	シ	メ	イ	AMT.
14		119-46852	PRESSER FOOT ASM.	オ	サ	エ		1
15		119-46803	PRESSER FOOT	オ	サ	エ		(1)
16		119-46902	HINGE	オ	サ	エ		(1)
17		SS-7090850-SP	SCREW 9/64-40 L=8	マ	ル	ヒ		(1)
18		R4200-HOH-G00	THROAT PLATE (OH4-50M)	ハ	リ	イ		1
19	#01	119-58303	CLOTH WASTE COVER	ヌ	ノ	ク		1
20	#02	119-59103	CLOTH WASTE COVER	ヌ	ノ	ク		1
21		119-47207	UPPER FEED DOG	ウ	ワ	オ		1
22		119-47009	MAIN FEED DOG	シ	ユ	オ		1
23		119-47108	DIFFERENTIAL FEED DOG	フ	ク	オ		1
24		118-31559	LOOPER HOLDER ASM. B	ウ	ワ	ル		1
25		SS-9151210-TP	SCREW 15/64-28 L=11.8	ロ	ツ	カ		(1)
26		118-93609	GAUGE	ウ	ワ	ル		1
27		MDC-270B1600	NEEDLE DCX27 #16	ハ	リ			1

Note (注記) #01.....FOR DOMESTIC USE

#02.....FOR EXPORT

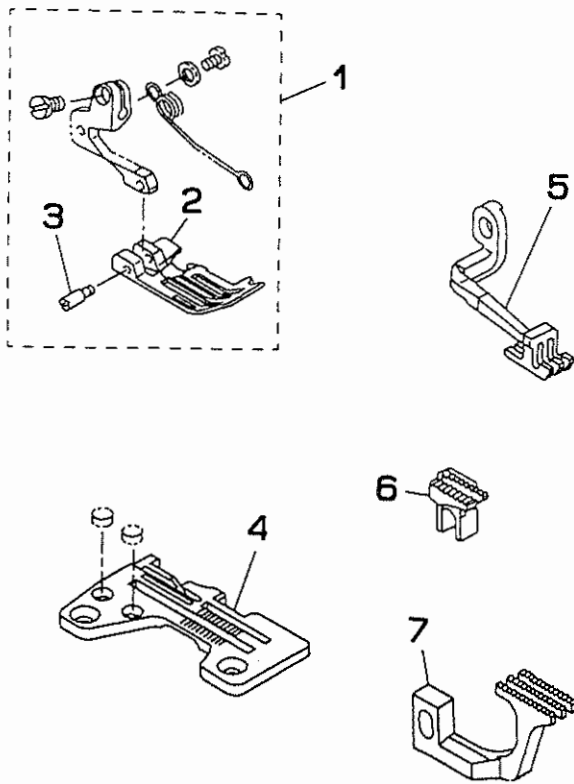
\* ALL PART NOT MENTIONED ABOVE ARE SAME AS THOSE OF MOR-2504N-OD4-300.  
上記以外の部品は、MOR-2504N-OD4-300 と共通です。

国内用

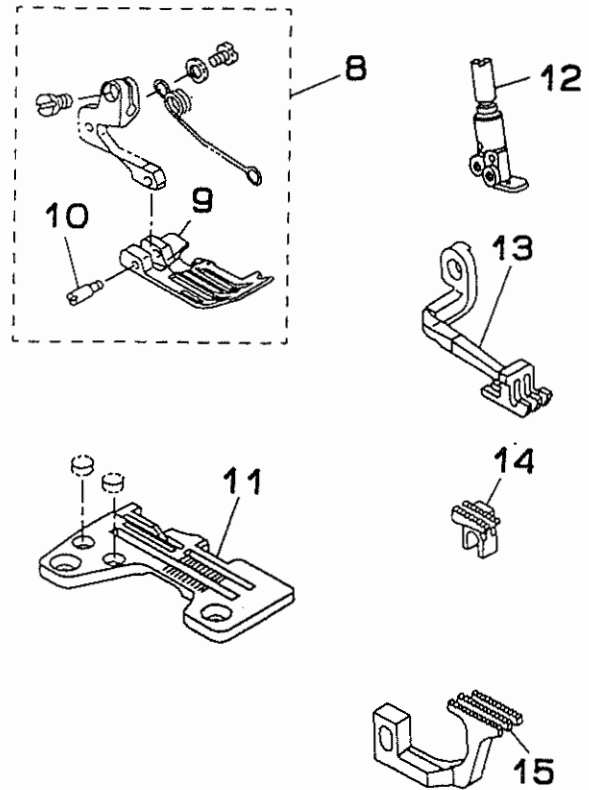
輸出用



37. MOR-2514N-BE6-307



38. MOR-2514N-CD6-307



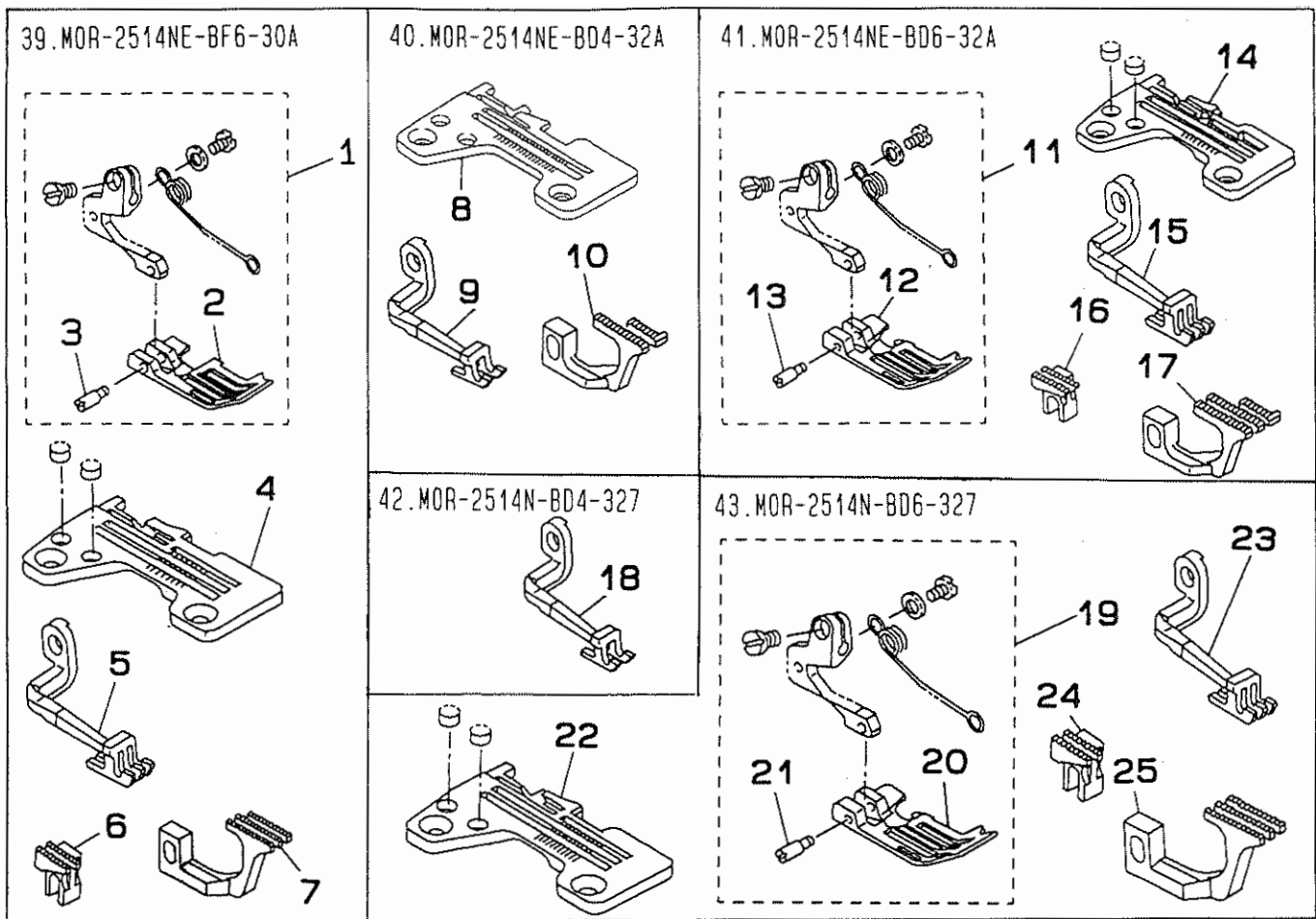
37. MOR-2514N-BE6-307

REF.NO	NOTE	PART NO.	DESCRIPTION	ヒンメイ	AMT.
1		119-32456	PRESSER FOOT ASM.	オサエ クミ	1
2		119-26300	PRESSER FOOT	オサエ	(1)
3		119-30609	HINGE PIN	オサエヒンジシク	(1)
4		R4305-HOE-E00	THROAT PLATE	ハリタ	1
5		119-36804	TOP FEED DOG	ウワオクリハ	1
6		118-82404	MAIN FEED DOG	シユオクリハ	1
7		118-86504	DIFFERENTIAL FEED DOG	フクオクリハ	1

38. MOR-2514N-CD6-307

REF.NO	NOTE	PART NO.	DESCRIPTION	ヒンメイ	AMT.
8		119-42653	PRESSER FOOT ASM.	オサエ(クミ)	1
9		119-42604	PRESSER FOOT	オサエ	(1)
10		119-30609	HINGE PIN	オサエヒンジシク	(1)
11		R4306-HOD-E00	THROAT PLATE	ハリタ	1
12		118-69757	NEEDLE CLAMP ASM.	ニホンハリ ハリトメ クミ	1
13		119-36804	TOP FEED DOG	ウワオクリハ	1
14		118-82404	MAIN FEED DOG	シユオクリハ	1
15		118-86504	DIFFERENTIAL FEED DOG	フクオクリハ	1

Note (注記)\* ALL PART NOT MENTIONED ABOVE ARE SAME AS THOSE OF MOR-2514N-BD4-307.  
 上記以外の部品は、 MOR-2514N-BD4-307 と共通です。



39. MOR-2514NE-BF6-30A

REF.NO	NOTE	PART NO.	DESCRIPTION	ヒ	ン	メ	イ	AMT.
1		119-32654	PRESSER FOOT ASH.	オ	キ	ク	ミ	1
2		119-26508	PRESSER FOOT	オ	キ			(1)
3		119-30609	HINGE PIN	オ	キ	エ	ヒ	ン
4		R4305-HOF-E0A	THROAT PLATE	ハ	リ	イ	タ	1
5		119-36804	TOP FEED DOG	ウ	ウ	オ	ク	リ
6		118-82404	MAIN FEED DOG	シ	ユ	オ	ク	リ
7		118-86900	DIFFERENTIAL FEED DOG	フ	ク	オ	ク	リ

40. MOR-2514NE-BD4-32A

REF.NO	NOTE	PART NO.	DESCRIPTION	ヒ	ン	メ	イ	AMT.
8		R4205-HOD-E0B	THROAT PLATE	ハ	リ	イ	タ	1
9		119-40103	UPPER FEED DOG	ウ	ウ	オ	ク	リ
10		118-98806	DIFFERENTIAL FEED DOG	フ	ク	オ	ク	リ

41. MOR-2514NE-BD6-32A

REF.NO	NOTE	PART NO.	DESCRIPTION	ヒ	ン	メ	イ	AMT.
11		119-32456	PRESSER FOOT ASH.	オ	キ	ク	ミ	1
12		119-26300	PRESSER FOOT	オ	キ			(1)
13		119-30609	HINGE PIN	オ	キ	エ	ヒ	ン
14		R4305-HOD-E0C	THROAT PLATE	ハ	リ	イ	タ	1
15		119-36200	UPPER FEED DOG (S125)	ウ	ウ	オ	ク	リ
16		118-82404	MAIN FEED DOG	シ	ユ	オ	ク	リ
17		118-86900	DIFFERENTIAL FEED DOG	フ	ク	オ	ク	リ

42. MOR-2514N-BD4-327

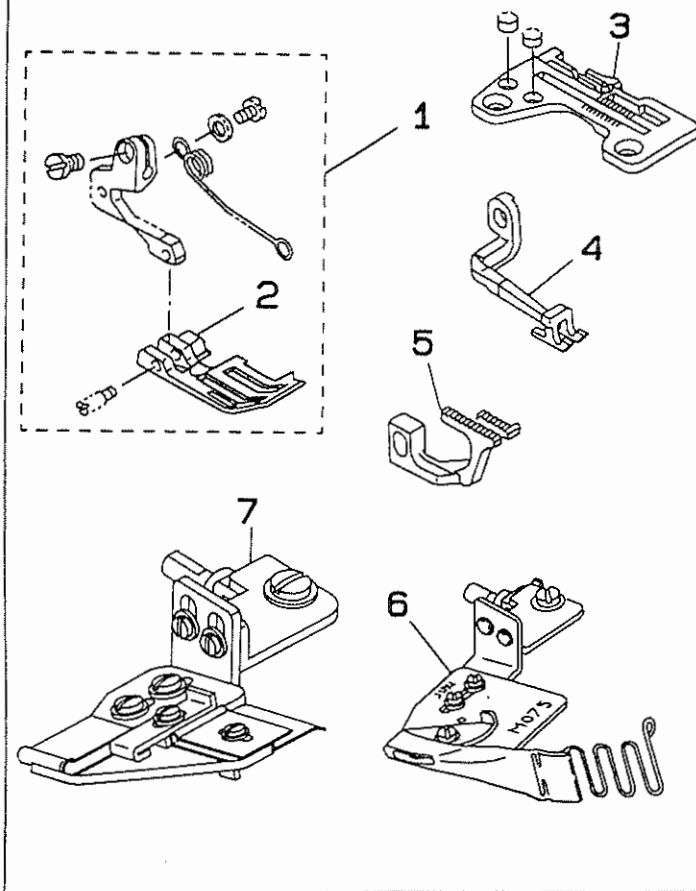
REF.NO	NOTE	PART NO.	DESCRIPTION	ヒ	ン	メ	イ	AMT.
18		119-40103	UPPER FEED DOG	ウ	ウ	オ	ク	リ

43. MOR-2514N-BD6-327

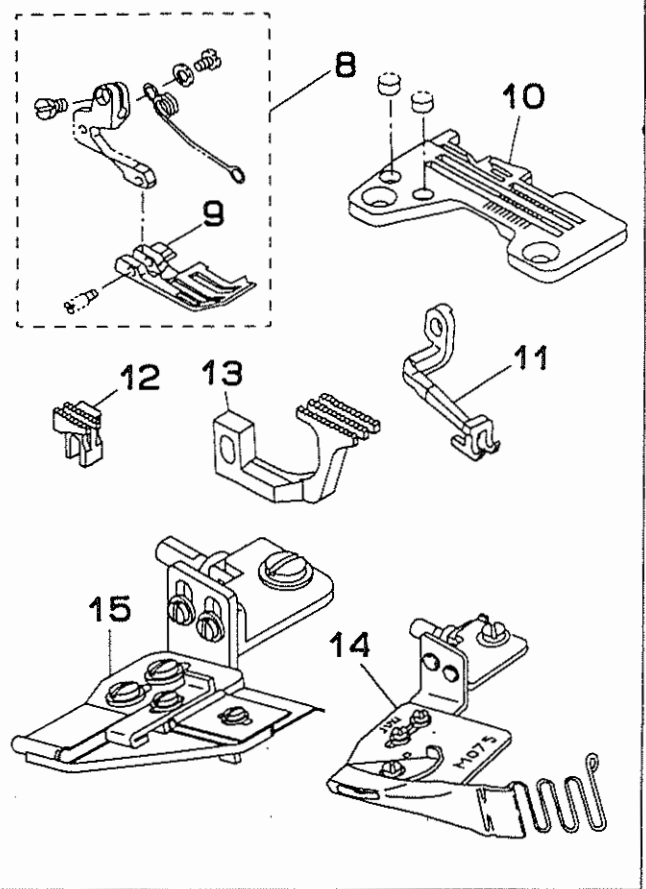
REF.NO	NOTE	PART NO.	DESCRIPTION	ヒ	ン	メ	イ	AMT.
19		119-32456	PRESSER FOOT ASH.	オ	キ	ク	ミ	1
20		119-26300	PRESSER FOOT	オ	キ			(1)
21		119-30609	HINGE PIN	オ	キ	エ	ヒ	ン
22		R4305-HOD-E00	THROAT PLATE	ハ	リ	イ	タ	1
23		119-36200	UPPER FEED DOG (S125)	ウ	ウ	オ	ク	リ
24		118-82404	MAIN FEED DOG	シ	ユ	オ	ク	リ
25		118-86504	DIFFERENTIAL FEED DOG	フ	ク	オ	ク	リ

Note (注記) \* ALL PART NOT MENTIONED ABOVE ARE SAME AS THOSE OF MOR-2514N-BD4-307.  
上記以外の部品は、MOR-2514N-BD4-307 と共通です。

44. MOR-2514NE-BD4-33A/M075 (M076)



45. MOR-2514NE-BD6-33A/M075 (M076)



44. MOR-2514NE-BD4-33A/M075 (M076)

REF.NO	NOTE	PART NO.	DESCRIPTION	ヒ	ソ	メ	イ	AMT.
1		119-34155	PRESSER FOOT ASM.	オ	サ	ク	ミ	1
2		119-27506	PRESSER FOOT	オ	サ			(1)
3		R4205-HOD-EOB	THROAT PLATE	ハ	リ	イ	タ (リップツキ)	1
4		119-37901	TOP FEED DOG	ウ	ワ	オ	ク	リ
5		118-98806	DIFFERENTIAL FEED DOG	フ	ク	オ	ク	リ
6		MAM-0750J0A0	PIPING FOLDER ASM. 9MM	ハ	イ	ホ	ン	
7	#01	MAM-0760N0A0	PIPING GUIDE ASM. 13MM	ハ	イ	ホ	ン	

45. MOR-2514NE-BD6-33A/M075 (M076)

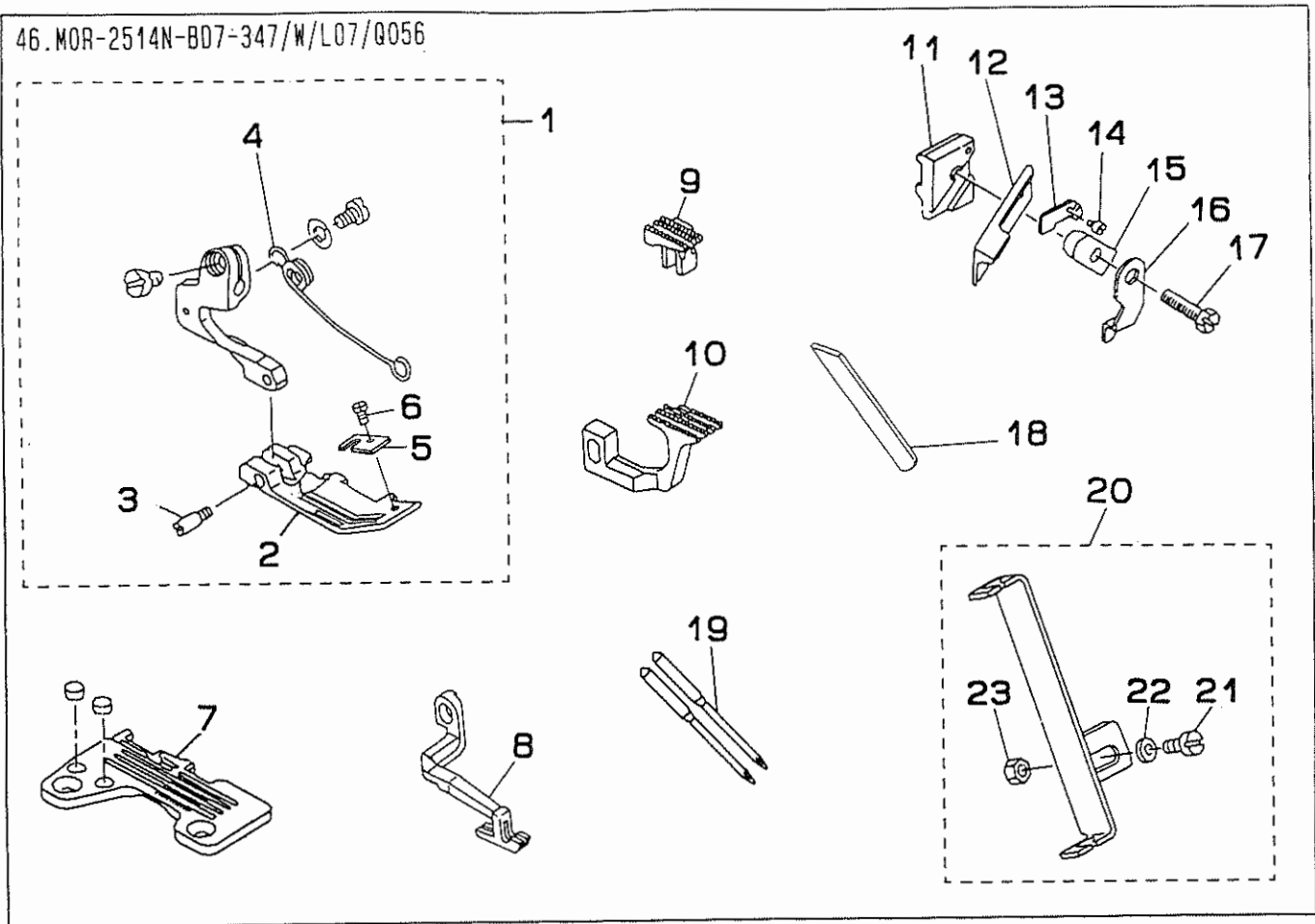
REF.NO	NOTE	PART NO.	DESCRIPTION	ヒ	ソ	メ	イ	AMT.
8		119-34155	PRESSER FOOT ASM.	オ	サ	ク	ミ	1
9		119-27506	PRESSER FOOT	オ	サ			(1)
10		R4305-HOD-EOO	THROAT PLATE	ハ	リ	イ	タ	1
11		119-37901	TOP FEED DOG	ウ	ワ	オ	ク	リ
12		118-82404	MAIN FEED DOG	シ	ユ	オ	ク	リ
13		118-86504	DIFFERENTIAL FEED DOG	フ	ク	オ	ク	リ
14		MAM-0750J0A0	PIPING FOLDER ASM. 9MM	ハ	イ	ホ	ン	
15	#01	MAM-0760N0A0	PIPING GUIDE ASM. 13MM	ハ	イ	ホ	ン	

Note (注記) #01.....SPECIAL ORDER PART

特別注文部品

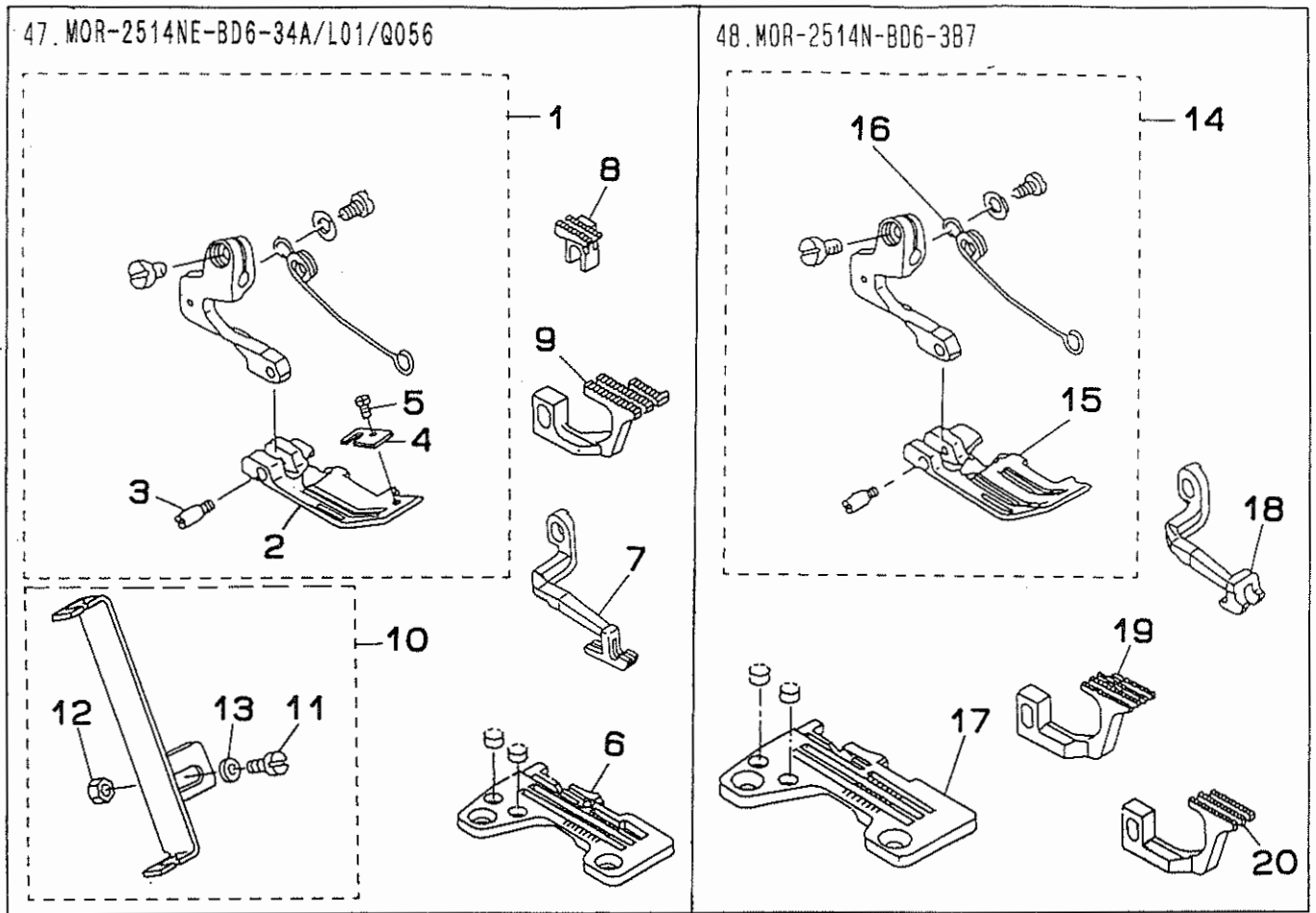
\* ALL PART NOT MENTIONED ABOVE ARE SAME AS THOSE OF MOR-2514N-BD4-307.  
上記以外の部品は、 MOR-2514N-BD4-307 と共通です。

46.MOR-2514N-BD7-347/W/L07/Q056



REF.NO	NOTE	PART NO.	DESCRIPTION	ヒンメイ	AMT.
1		119-32563	PRESSER FOOT ASM.	オサエ クミ	1
2		119-26417	PRESSER FOOT	オサエ	(1)
3		119-30609	HINGE PIN	オサエヒンシ <sup>ツ</sup> ジ <sup>ツ</sup> ク	(1)
4		119-31003	PRESSER FOOT SPRING	オサエセンハ <sup>ツ</sup> ネ	(1)
5		119-31805	TAPE GUIDE PLATE	テープガイド <sup>ツ</sup>	(1)
6		SS-7060310-SP	SCREW 3/32-56 L=3	マルヒラネシ <sup>ツ</sup> 3/32-56 L=3	(1)
7		R4405-HOD-E00	THROAT PLATE	ハリイタ	1
8		119-36911	TOP FEED DOG	ウツオクリハ <sup>ツ</sup>	1
9		118-83501	MAIN FEED DOG	シュオクリハ <sup>ツ</sup>	1
10		B1657-814-B0F	DIFFERENTIAL FEED DOG	フクオクリハ <sup>ツ</sup>	1
11		115-98000	UPPER KNIFE SUPPORT	ウツメスササエ	1
12		B4111-804-00E	UPPER KNIFE	チヨ <sup>ツ</sup> -ユ <sup>ツ</sup> ナミカ <sup>ツ</sup> タウツメス	1
13		115-65702	WASHER	ウツメスオサエ サ <sup>ツ</sup> カ <sup>ツ</sup> ネ	1
14		SS-4060310-SP	SCREW 3/32-56 L=2.5	ナ <sup>ツ</sup> ヘ <sup>ツ</sup> ネシ <sup>ツ</sup> 3/32-56 L=2.5	1
15		115-65504	UPPER KNIFE PRESSER PLATE	ウツメスオサエ	1
16		118-48405	UPPER KNIFE COVER	ウツメスカ <sup>ツ</sup> ハ <sup>ツ</sup> ー	1
17		SS-9111610-SP	SCREW 11/64-40 L=16	ロツカクホ <sup>ツ</sup> ルト 11/64-40 L=16	1
18		118-97501	LOWER KNIFE	シタメス B	1
19		MDC-270B1400	NEEDLE DCX27 #14	ハリ DCX27 #14	2
20		MAQ-056010AQ	TAPE GUIDE ASM.	テープアンナイ クミ	1
21		SS-7090910-SP	SCREW 9/64-40 L= 8.5	マルヒラネシ <sup>ツ</sup> 9/64-40 L=8.5	(1)
22		WP-0371016-SD	WASHER 3.7X8X1	ヒラサ <sup>ツ</sup> カ <sup>ツ</sup> ネ 3.7X8X1	(1)
23		NS-6090310-SP	NUT 9/64-40	ロツカクナツ 9/64-40	(1)

Note (注記)\* ALL PART NOT MENTIONED ABOVE ARE SAME AS THOSE OF MOR-2514N-BD4-307.  
上記以外の部品は、 MOR-2514N-BD4-307 と共通です。



47. MOR-2514NE-BD6-34A/L01/Q056

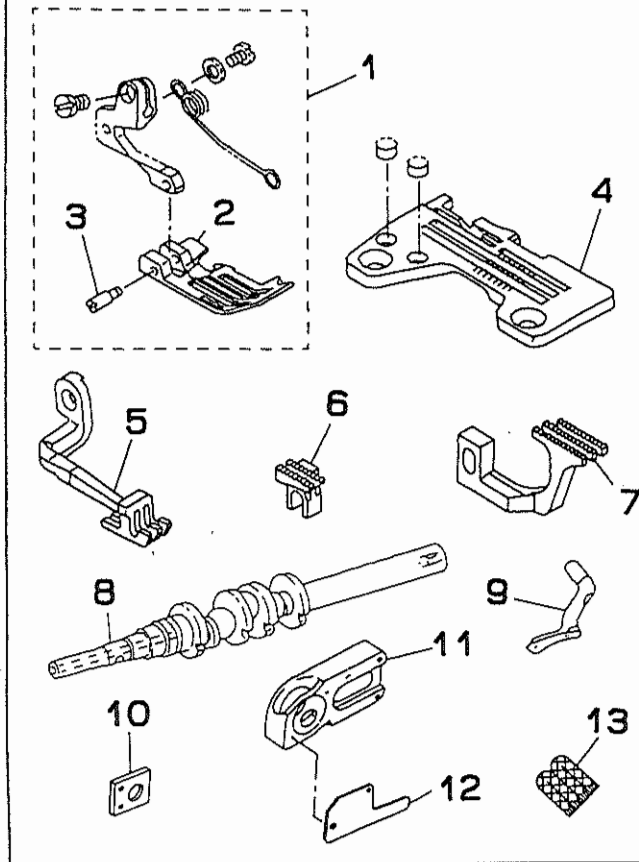
REF.NO	NOTE	PART NO.	DESCRIPTION	ヒンメイ	AMT.
1		119-34551	PRESSER FOOT ASM. (L01)	オサエ クミ (L-01)	1
2		119-27902	PRESSER FOOT	オサエ (L-01)	(1)
3		119-30609	HINGE PIN	オサエヒンシ <sup>ツキ</sup>	(1)
4		119-31805	TAPE GUIDE PLATE	テープガイド <sup>プレート</sup>	(1)
5		SS-7060310-SP	SCREW 3/32-56 L=3	マルヒラネジ <sup>3/32-56 L=3</sup>	(1)
6		R4305-HOD-EOC	THROAT PLATE	ハリイタ (リップ <sup>ツキ</sup> )	1
7		119-39204	TOP FEED DOG (M01)	ウワオクリハ <sup>(M-01)</sup>	1
8		118-82404	MAIN FEED DOG	シユオクリハ <sup>メ</sup>	1
9		118-86900	DIFFERENTIAL FEED DOG	フクオクリハ <sup>(リップ<sup>ツキ</sup>)</sup>	1
10		MAQ-056010A0	TAPE GUIDE ASM.	テープアンナイ <sup>クミ</sup>	1
11		SS-7090910-SP	SCREW 9/64-40 L= 8.5	マルヒラネジ <sup>9/64-40 L=8.5</sup>	(1)
12		NS-6090310-SP	NUT 9/64-40	ロツカクナツト <sup>9/64-40</sup>	(1)
13		WP-0371016-SD	WASHER 3.7X8X1	ヒラサ <sup>カネ</sup> <sup>3.7X8X1</sup>	(1)

48. MOR-2514N-BD6-3B7

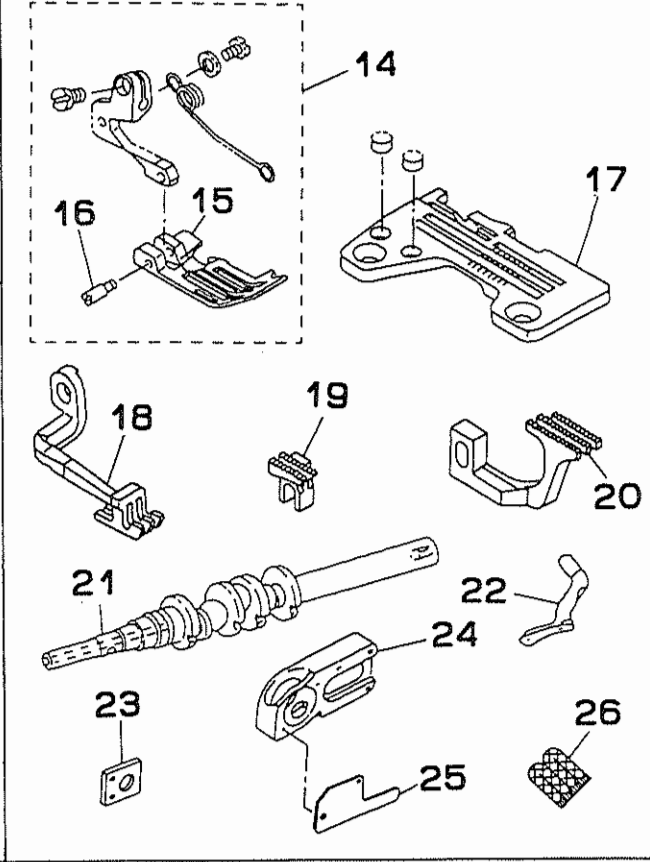
REF.NO	NOTE	PART NO.	DESCRIPTION	ヒンメイ	AMT.
14		119-35053	PRESSER FOOT ASM.	オサエ クミ	1
15		119-28405	PRESSER FOOT ASM.	オサエ	(1)
16		119-31300	SPRING	オサエセンハ <sup>ネ</sup> (L-02)	(1)
17		R4305-HOD-EOA	THROAT PLATE	ハリイタ	1
18		119-38602	UPPER FEED DOG	ウワオクリハ <sup>メ</sup>	1
19		118-83402	MAIN FEED DOG	シユオクリハ <sup>メ</sup>	1
20		B1657-814-B0L	DIFFERENTIAL FEED DOG	フクオクリハ <sup>メ</sup>	1

Note (注記)\* ALL PART NOT MENTIONED ABOVE ARE SAME AS THOSE OF MOR-2514N-BD4-307. 上記以外の部品は、 MOR-2514N-BD4-307 と共通です。

## 49. MOR-2514N-BD6-40H



## 50. MOR-2514N-BE6-40H



## 49. MOR-2514N-BD6-40H

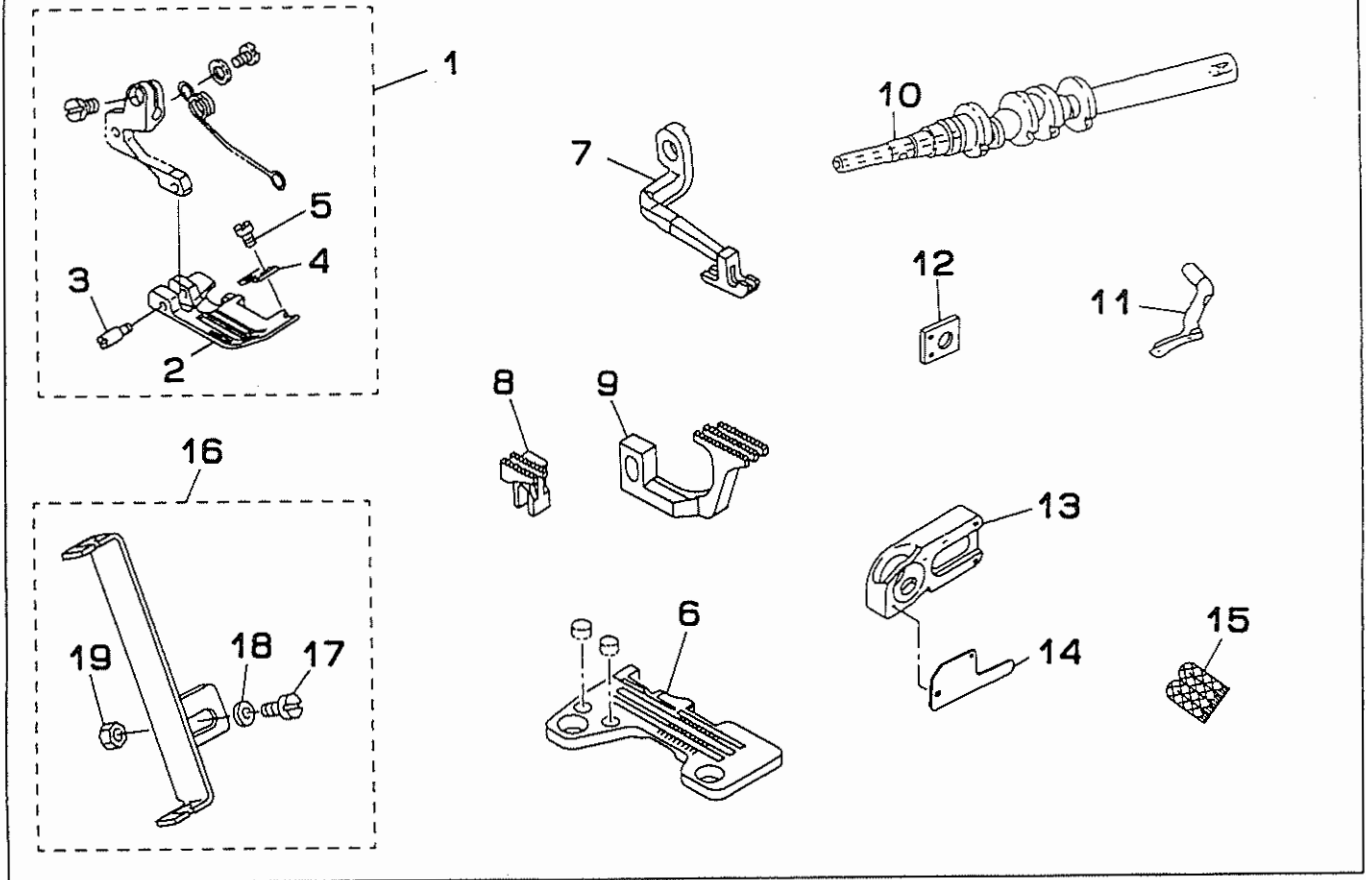
REF.NO	NOTE	PART NO.	DESCRIPTION	ヒ ン メ イ	AMT.
1		119-32456	PRESSER FOOT ASM.	オサエ クミ	1
2		119-26300	PRESSER FOOT	オサエ	(1)
3		119-30609	HINGE PIN	オサエヒンジジツク	(1)
4		R4305-HOD-E00	THROAT PLATE	ハリタ	1
5		119-36804	TOP FEED DOG	ウワオクリハ	1
6		118-82404	MAIN FEED DOG	シユオクリハ	1
7		118-86504	DIFFERENTIAL FEED DOG	フクオクリハ	1
8		118-12203	CRANKSHAFT	シユジツク	1
9		119-91908	UPPER LOOPER	ウワルハ	1
10		119-91809	GAUGE	ウワルハ カイトササエ	1
11		118-33613	UPPER LOOPER GUIDE SUPPORT	ウワルハ カイトササエ	1
12		119-91601	UPPER LOOPER GUIDE COVER	ウワルハ カイトフタ	1
13		CQ-2000000-00	OIL WICK	ユシ	0.1

## 50. MOR-2514N-BE6-40H

REF.NO	NOTE	PART NO.	DESCRIPTION	ヒ ン メ イ	AMT.
14		119-32456	PRESSER FOOT ASM.	オサエ クミ	1
15		119-26300	PRESSER FOOT	オサエ	(1)
16		119-30609	HINGE PIN	オサエヒンジジツク	(1)
17		R4305-HOE-E00	THROAT PLATE	ハリタ	1
18		119-36804	TOP FEED DOG	ウワオクリハ	1
19		118-82404	MAIN FEED DOG	シユオクリハ	1
20		118-86504	DIFFERENTIAL FEED DOG	フクオクリハ	1
21		118-12203	CRANKSHAFT	シユジツク	1
22		119-91908	UPPER LOOPER	ウワルハ	1
23		119-91809	GAUGE	ウワルハ カイトササエ	1
24		118-33613	UPPER LOOPER GUIDE SUPPORT	ウワルハ カイトササエ	1
25		119-91601	UPPER LOOPER GUIDE COVER	ウワルハ カイトフタ	1
26		CQ-2000000-00	OIL WICK	ユシ	0.1

Note (注記)\* ALL PART NOT MENTIONED ABOVE ARE SAME AS THOSE OF MOR-2514N-BD4-307.  
上記以外の部品は、MOR-2514N-BD4-307 と共通です。

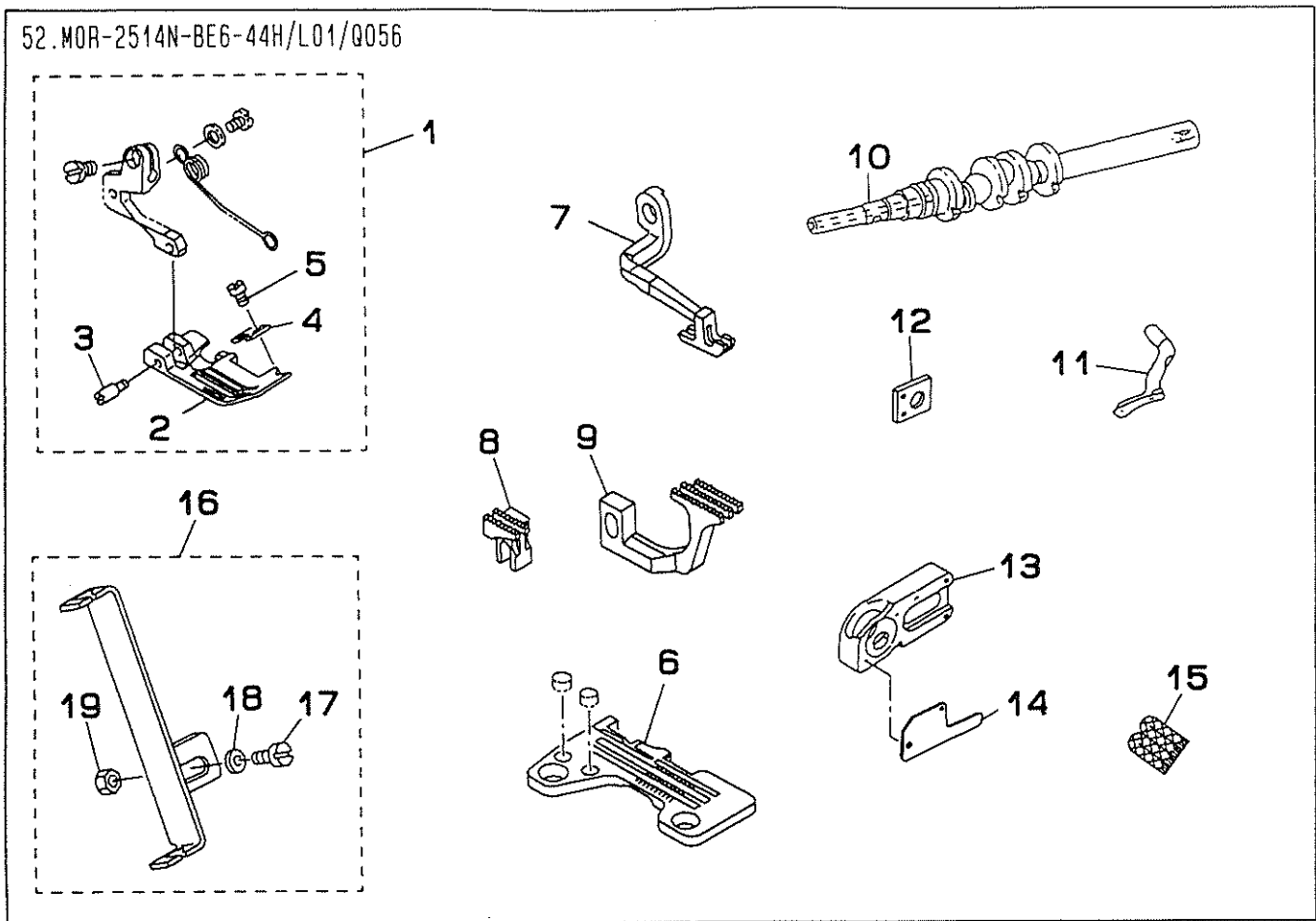
51.MOR-2514N-BD6-44H/L01/Q056



REF.NO	NOTE	PART NO.	DESCRIPTION	ヒンメイ	AMT.
1		119-34551	PRESSER FOOT ASM. (L01)	オサエ クミ (L-01)	1
2		119-27902	PRESSER FOOT	オサエ (L-01)	(1)
3		119-30609	HINGE PIN	オサエヒンシジク	(1)
4		119-31805	TAPE GUIDE PLATE	テープガイド	(1)
5		SS-7060310-SP	SCREW 3/32-56 L=3	マルヒラネジ 3/32-56 L=3	(1)
6		R4305-HOD-E00	THROAT PLATE	ハリタ	1
7		119-39204	TOP FEED DOG (M01)	ウツオクリハ (M-01)	1
8		118-82404	MAIN FEED DOG	シユオクリハ	1
9		118-86504	DIFFERENTIAL FEED DOG	フクオクリハ	1
10		118-12203	CRANKSHAFT	シユシク	1
11		119-91908	UPPER LOOPER	ウワルハ	1
12		119-91809	GAUGE	ウワルハ カイトササエゲージ	1
13		118-33613	UPPER LOOPER GUIDE SUPPORT	ウワルハ カイトササエ	1
14		119-91601	UPPER LOOPER GUIDE COVER	ウワルハ カイトフタ	1
15		CQ-2000000-00	OIL WICK	ユジン	0.1
16		MAQ-056010A0	TAPE GUIDE ASM.	テープアンナイ クミ	1
17		SS-7090910-SP	SCREW 9/64-40 L= 8.5	マルヒラネジ 9/64-40 L=8.5	(1)
18		WP-0371016-SD	WASHER 3.7X8X1	ヒラサカネ 3.7X8X1	(1)
19		NS-6090310-SP	NUT 9/64-40	ロツカクナツ 9/64-40	(1)

Note (注記)\* ALL PART NOT MENTIONED ABOVE ARE SAME AS THOSE OF MOR-2514N-BD4-307.  
 上記以外の部品は、 MOR-2514N-BD4-307 と共通です。

52.MOR-2514N-BE6-44H/L01/Q056

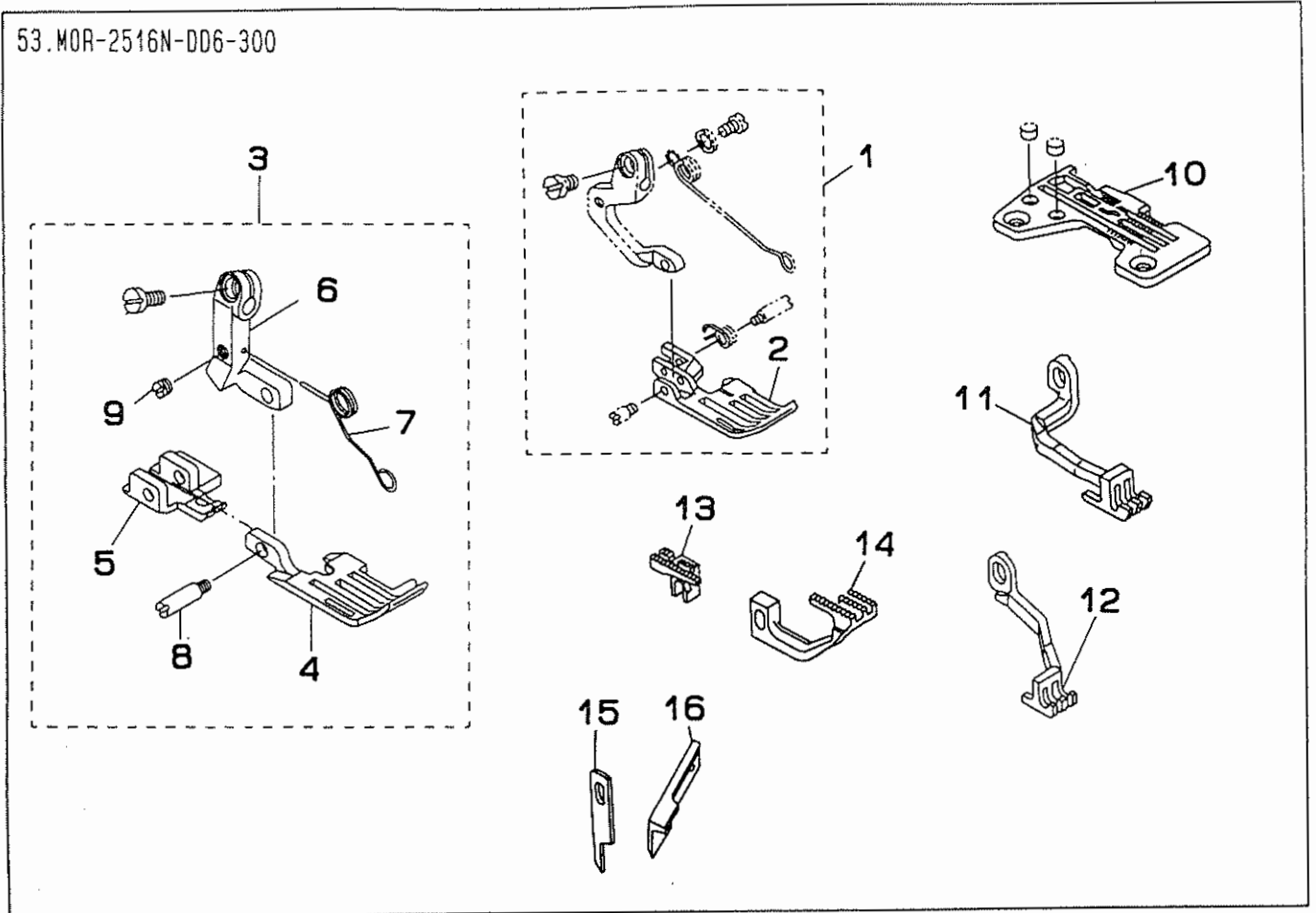


REF.NO	NOTE	PART NO.	DESCRIPTION	ヒンメイ	AMT.
1		119-34551	PRESSER FOOT ASM. (L01)	オサエ クミ (L-01)	1
2		119-27902	PRESSER FOOT	オサエ (L-01)	(1)
3		119-30609	HINGE PIN	オサエヒンジピン	(1)
4		119-31805	TAPE GUIDE PLATE	テープガイド	(1)
5		SS-7060310-SP	SCREW 3/32-56 L=3	マルヒラネジ 3/32-56 L=3	(1)
6		R4305-HOE-E00	THROAT PLATE	ハリイタ	1
7		119-39204	TOP FEED DOG (M01)	ウツオクリハ (M-01)	1
8		118-82404	MAIN FEED DOG	シュオクリハ	1
9		118-86504	DIFFERENTIAL FEED DOG	フクオクリハ	1
10		118-12203	CRANKSHAFT	シユジク	1
11		119-91908	UPPER LOOPER	ウツルハ	1
12		119-91809	GAUGE	ウツルハ ガイトササエゲージ	1
13		118-33613	UPPER LOOPER GUIDE SUPPORT	ウツルハ ガイトササエ	1
14		119-91601	UPPER LOOPER GUIDE COVER	ウツルハ ガイトフタ	1
15		CQ-2000000-00	OIL WICK	エジシ	0.1
16		MAQ-056010A0	TAPE GUIDE ASM.	テープアンナイ クミ	1
17		SS-7090910-SP	SCREW 9/64-40 L= 8.5	マルヒラネジ 9/64-40 L=8.5	(1)
18		WP-0371016-SD	WASHER 3.7X8X1	ヒラサガネ 3.7X8X1	(1)
19		NS-6090310-SP	NUT 9/64-40	ロツカクナツ 9/64-40	(1)

Note (注記)\* ALL PART NOT MENTIONED ABOVE ARE SAME AS THOSE OF MOR-2514N-BD4-307.  
上記以外の部品は、MOR-2514N-BD4-307 と共通です。



53.MOR-2516N-DD6-300

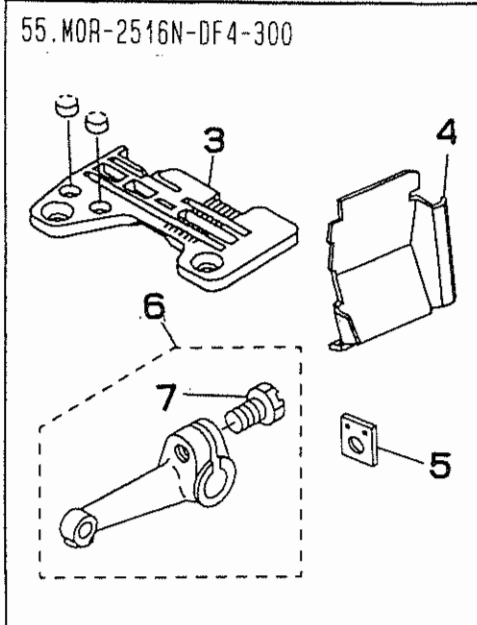
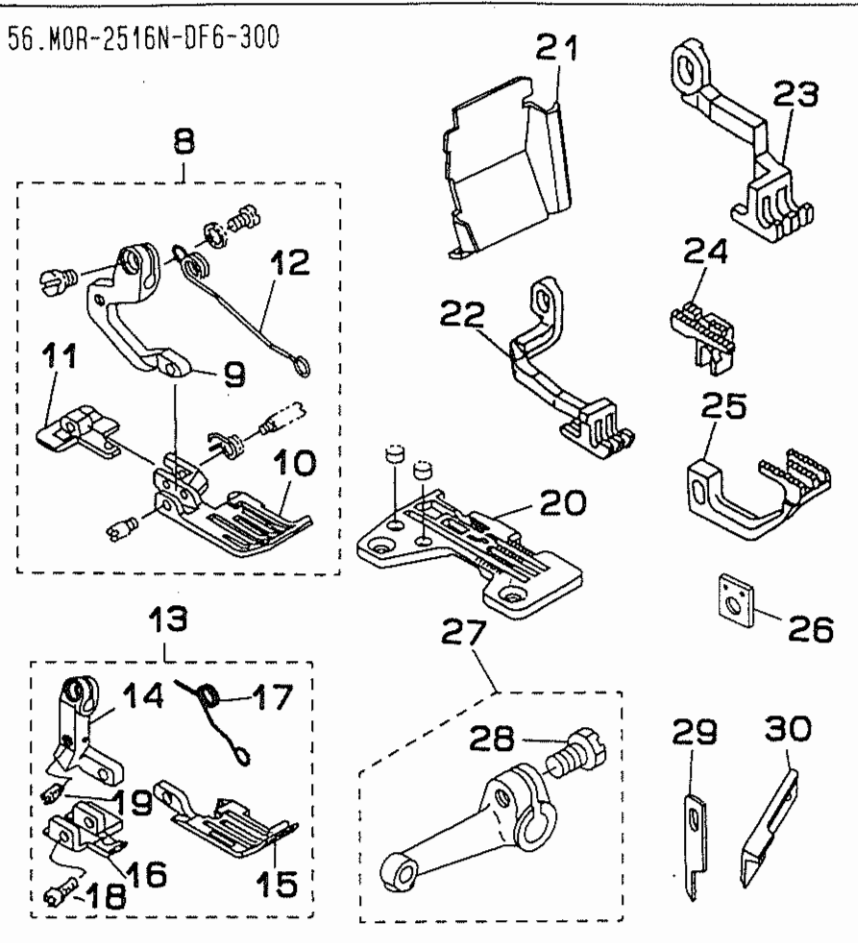
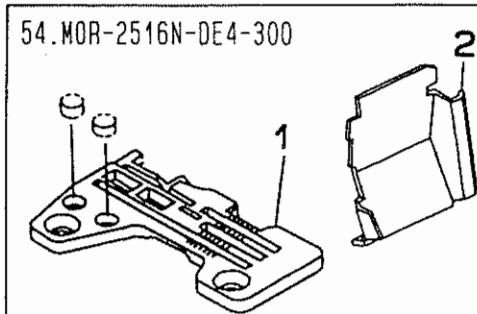


REF.NO	NOTE	PART NO.	DESCRIPTION	ヒ	ン	メ	イ	AMT.
1	#01	119-35558	PRESSER FOOT ASM.	オサ	ク	ミ		1
2		119-29007	PRESSER	オサ	イ			(1)
3	#03	119-42455	PRESSER FOOT ASM.	オサ	ク	ミ		1
4		119-42406	PRESSER	オサ	イ			(1)
5		119-41705	REAR PRESSER	アト	オサ	イ		(1)
6		119-41804	PRESSER HINGE	オサ	イ	ヒン	ジ	(1)
7		119-41002	PRESSER SPRING	オサ	イ	セン	バ	(1)
8		119-41101	PRESSER HINGE SHAFT	オサ	イ	ヒン	ジ	(1)
9		SS-8080310-TP	SCREW 1/8-44 L=2.8	ト	メ	ネ	ジ	(1)
10		R4608-HOD-D00	THROAT PLATE	ハ	リ	イ	タ	1
11	#01	119-39402	TOP FEED DOG	ウ	ワ	オ	ク	1
12	#03	119-42505	TOP FEED DOG	ウ	ワ	オ	ク	1
13		118-82909	MAIN FEED DOG	シ	ユ	オ	ク	1
14		118-85308	DIFFERENTIAL FEED DOG	フ	ク	オ	ク	1
15	#01	118-45609	KNIFE	ヒ	ラ	メ	ス	1
16	#02	118-45807	UPPER KNIFE	ウ	ワ	メ	ス	1

Note (注記) #01.....FOR DOMESTIC USE  
 #02.....FOR EXPORT  
 #03.....FOR EXPORT

国内用  
 輸出用  
 国内用はオプション  
 (ただし、角メスのみ使用可)

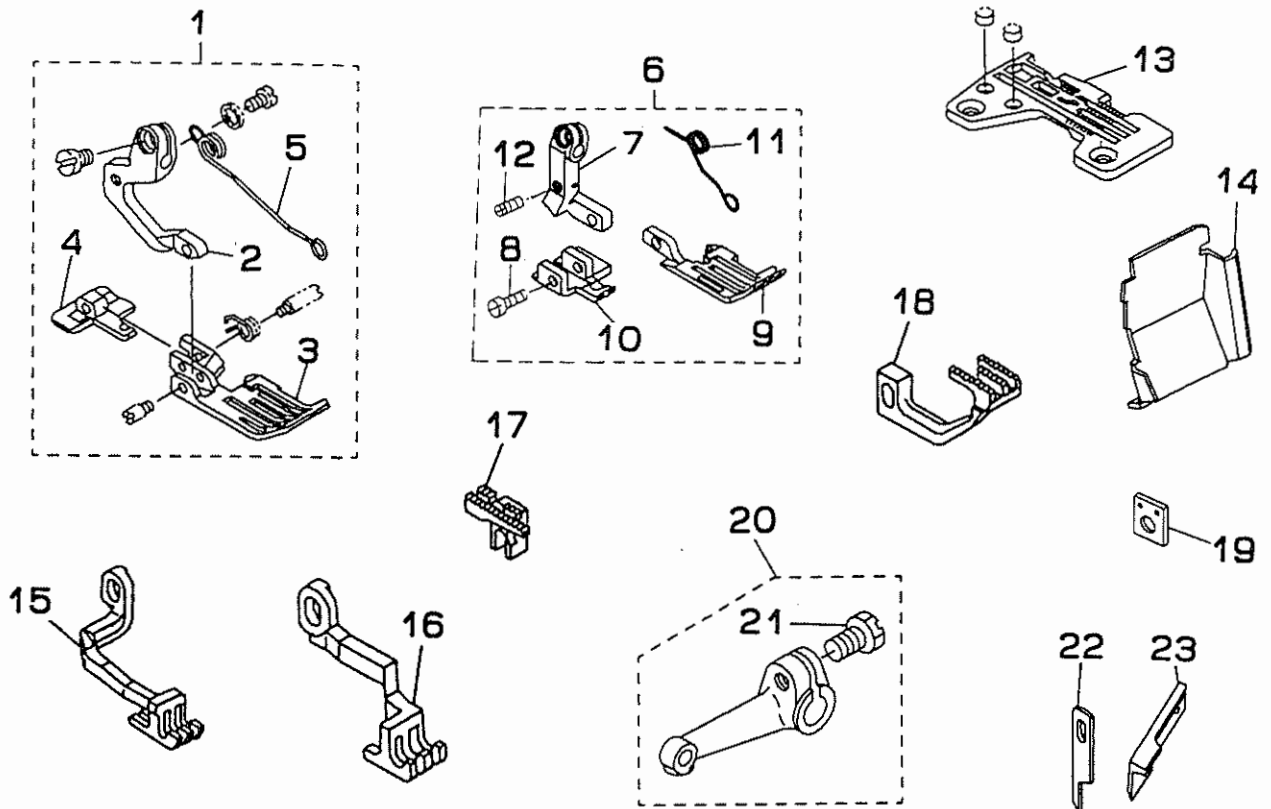
\* ALL PART NOT MENTIONED ABOVE ARE SAME AS THOSE OF MOR-2516N-DD4-300.  
 上記以外の部品は、MOR-2516N-DD4-300 と共通です。



REF. NO	NOTE	PART NO.	DESCRIPTION	ヒンメイ	AMT.
54. MOR-2516N-DE4-300					
1		R4508-HOE-D00	THROAT PLATE	ハリタ	1
2		119-58600	COVER	スノクスカバー	1
55. MOR-2516N-DF4-300					
3		R4508-HOF-D00	THROAT PLATE	ハリタ	1
4		119-58600	COVER	スノクスカバー	1
5		118-93609	GAUGE	ウツルハカイトササゲ	1
6		118-31559	LOOPER HOLDER ASM. B	ウツルハカウチクミ	1
7		SS-9151210-TP	SCREW 15/64-28 L=11.8	ロツカクホネト 15/64-28	(1)
56. MOR-2516N-DF6-300					
8	#01	119-32951	PRESSER FOOT ASM.	オサエクミ	1
9		119-25302	PRESSER FOOT HINGE	オサエヒンジ	(1)
10		119-26805	PRESSER FOOT	オサエ	(1)
11		119-29809	REAR PRESSER FOOT	ウシロオサエ	(1)
12		119-31201	PRESSER FOOT SPRING	オサエヒンカネ	(1)
13	#03	119-41259	PRESSER ASM.	オサエクミ	1
14		119-40905	PRESSER HINGE	オサエヒンジ	(1)
15		119-41200	PRESSER FOOT	オサエ	(1)
16		119-41309	PRESSER FOOT	フトオサエ	(1)
17		119-41002	PRESSER SPRING	オサエヒンカネ	(1)
18		119-41101	PRESSER HINGE SHAFT	オサエヒンジシャフト	(1)
19		SS-8080310-TP	SCREW 1/8-44 L=2.8	トメネジ 1/8-44 L=2.8	(1)
20		R4608-HOF-D00	THROAT PLATE	ハリタ	1
21		119-58600	COVER	スノクスカバー	1
22	#01	119-37109	TOP FEED DOG	ウツオクリハ	1
23	#03	119-41903	TOP FEED DOG	ウツオクリハ	1
24		119-87708	MAIN FEED DOG	シユオクリハ	1
25		118-86009	DIFFERENTIAL FEED DOG	フクオクリハ	1
26		118-93609	GAUGE	ウツルハカイトササゲ	1
27		118-31559	LOOPER HOLDER ASM. B	ウツルハカウチクミ	1
28		SS-9151210-TP	SCREW 15/64-28 L=11.8	ロツカクホネト 15/64-28	(1)
29	#01	118-45609	KNIFE	ヒラメス	1
30	#02	118-45807	UPPER KNIFE	ウツメス	1

Note (注記) #01.....FOR DOMESTIC USE 国内用  
 #02.....FOR EXPORT 輸出用  
 #03.....FOR EXPORT 国内はオプション (ただし、角メスのみ使用可)  
 \* ALL PART NOT MENTIONED ABOVE ARE SAME AS THOSE OF MOR-2516N-DD4-300.  
 上記以外の部品は、MOR-2516N-DD4-300 と共通です。

57. MOR-2516N-DH6-300



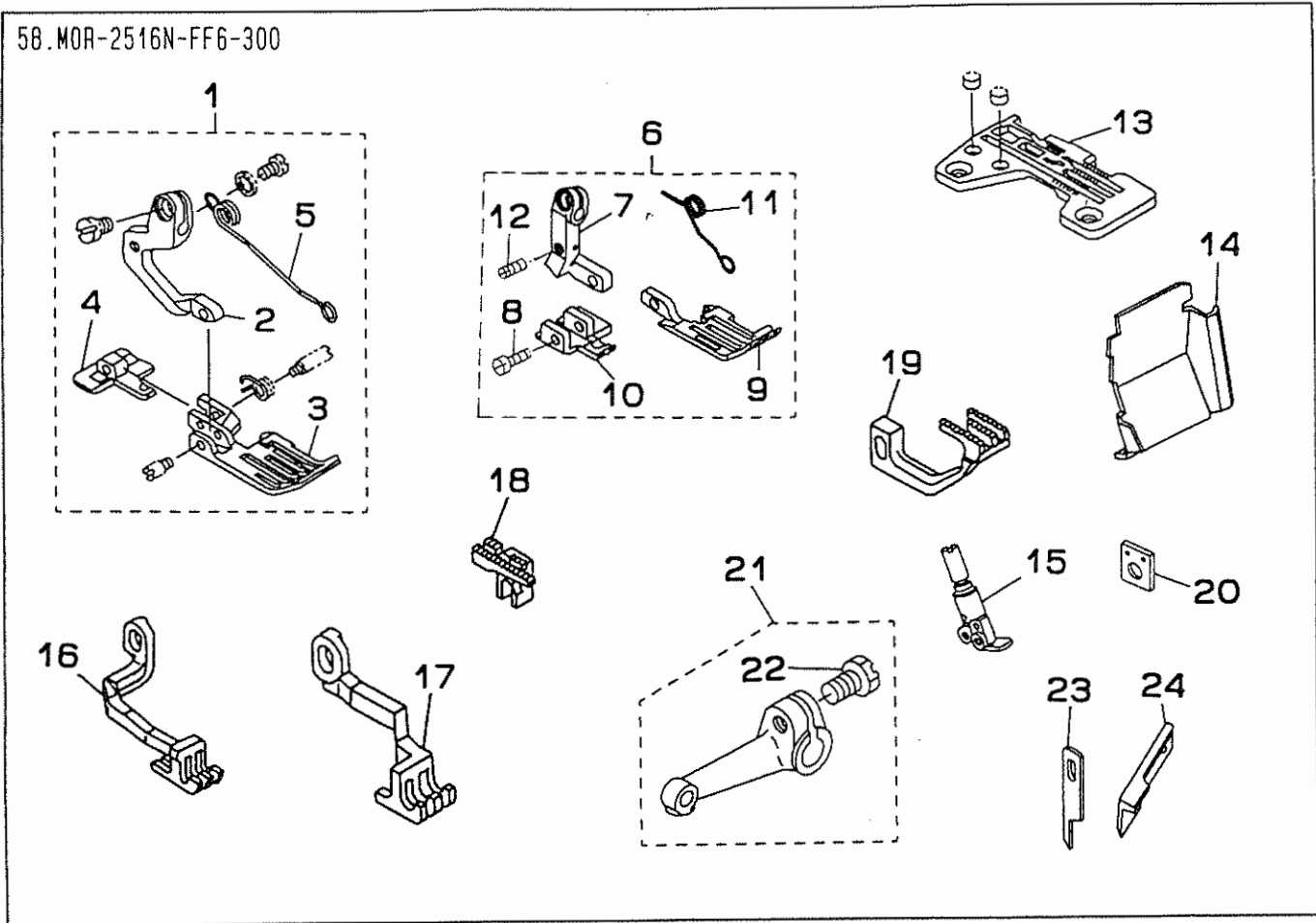
REF.NO	NOTE	PART NO.	DESCRIPTION	ヒンメイ	AMT.
1	#01	119-32951	PRESSER FOOT ASM.	オサエ クミ	1
2		119-25302	PRESSER FOOT HINGE	オサエヒンジ	(1)
3		119-26805	PRESSER FOOT	オサエ	(1)
4		119-29809	REAR PRESSER FOOT	ウシロオサエ	(1)
5		119-31201	PRESSER FOOT SPRING	オサエセンハネ	(1)
6	#03	119-41259	PRESSER FOOT ASM.	オサエ クミ	1
7		119-40905	PRESSER HINGE	オサエヒンジ	(1)
8		119-41101	PRESSER HINGE SHAFT	オサエヒンジシフトク	(1)
9		119-41200	PRESSER FOOT	オサエ	(1)
10		119-41309	PRESSER FOOT	アトオサエ	(1)
11		119-41002	PRESSER SPRING	オサエセンハネ	(1)
12		SS-8080310-TP	SCREW 1/8-44 L=2.8	トメネジ 1/8-44 L=2.8	(1)
13		R4608-HOH-D00	THROAT PLATE	ハリイタ	1
14		119-58600	COVER	ヌノクスカハ	1
15	#01	119-37109	TOP FEED DOG	ウワオクリハ	1
16	#03	119-41903	TOP FEED DOG	ウワオクリハ	1
17		119-87708	MAIN FEED DOG	シエオクリハ	1
18		118-86009	DIFFERENTIAL FEED DOG	フクオクリハ	1
19		118-93609	GAUGE	ウアルハ ガイトササエ ケージ	1
20		118-31559	LOOPER HOLDER ASM. B	ウアルハウチ クミ	1
21		SS-9151210-TP	SCREW 15/64-28 L=11.8	ロツカクホルト 15/64-28	(1)
22	#01	118-45609	KNIFE	ヒラメス	1
23	#02	118-45807	UPPER KNIFE	ウラメス	1

Note (注記) #01.....FOR DOMESTIC USE  
 #02.....FOR EXPORT  
 #03.....FOR EXPORT

国内用  
 輸出用  
 国内はオプション  
 (ただし、角メスのみ使用可)

\* ALL PART NOT MENTIONED ABOVE ARE SAME AS THOSE OF MOR-2516N-DD4-300.  
 上記以外の部品は、MOR-2516N-DD4-300 と共通です。

58.MOR-2516N-FF6-300



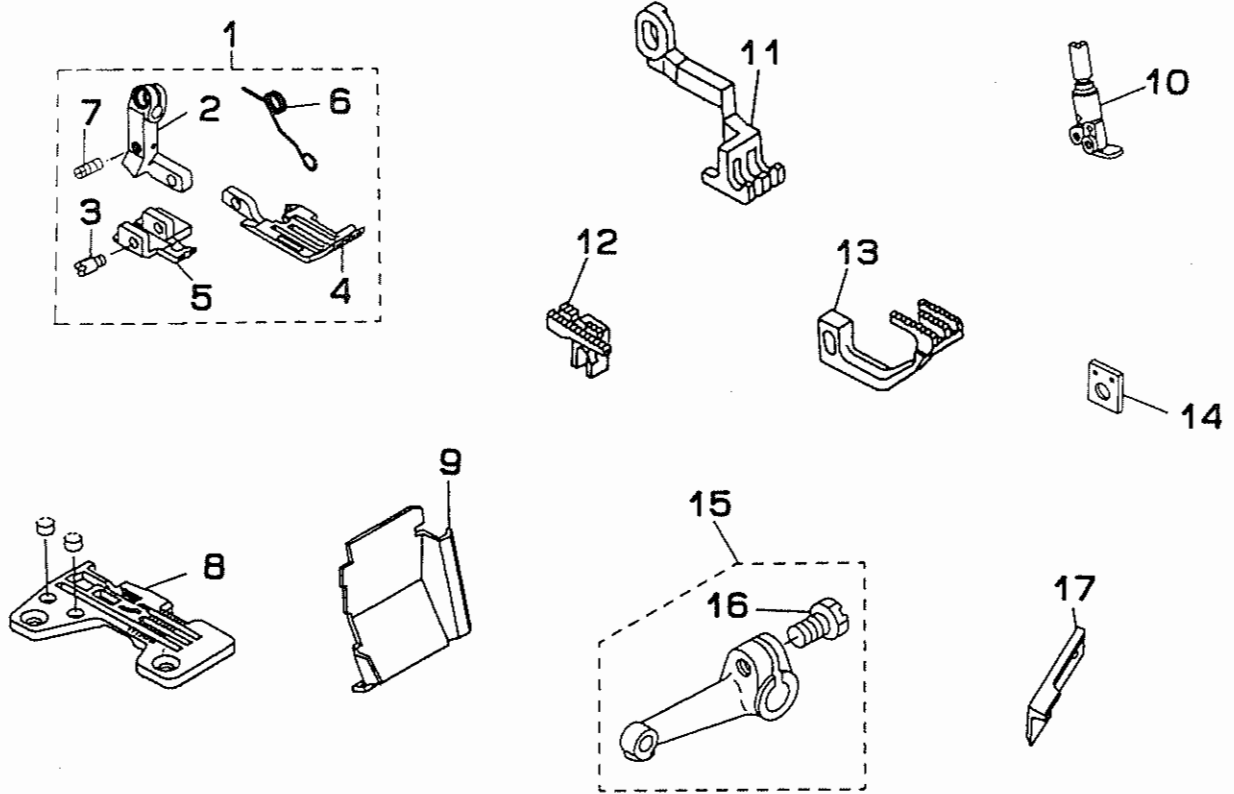
REF.NO	NOTE	PART NO.	DESCRIPTION	ヒンメイ	AMT.
1	#01	119-33058	PRESSER FOOT ASM.	オサエ クミ	1
2		119-25302	PRESSER FOOT HINGE	オサエヒンジ	(1)
3		119-26904	PRESSER FOOT	オサエ	(1)
4		119-29908	REAR PRESSER FOOT	ウシロオサエ	(1)
5		119-31201	PRESSER FOOT SPRING	オサエセンハネ	(1)
6	#03	119-40756	PRESSER FOOT ASM.	オサエ クミ	1
7		119-40905	PRESSER HINGE	オサエヒンジ	(1)
8		119-41101	PRESSER HINGE SHAFT	オサエヒンジシフト	(1)
9		119-40707	PRESSER	オサエ	(1)
10		119-40806	REAR PRESSER	アトオサエ	(1)
11		119-41002	PRESSER SPRING	オサエセンハネ	(1)
12		SS-8080310-TP	SCREW 1/8-44 L=2.8	トメネジ 1/8-44 L=2.8	(1)
13		R4612-HOF-D00	THROAT PLATE	ハリイタ	1
14		119-58600	COVER	ヌノクスカハ	1
15		118-70458	NEEDLE CLAMP ASM.	ニジユウカン ハリトメ クミ	1
16	#01	119-37109	TOP FEED DOG	ウワオクリハ	1
17	#03	119-41903	TOP FEED DOG	ウワオクリハ	1
18		118-84004	MAIN FEED DOG	シユオクリハ	1
19		118-86009	DIFFERENTIAL FEED DOG	フクオクリハ	1
20		118-93609	GAUGE	ウワルハ カイトササエ ケーシ	1
21		118-31559	LOOPER HOLDER ASM. B	ウワルハウチ クミ	1
22		SS-9151210-TP	SCREW 15/64-28 L=11.8	ロツカクホルト 15/64-28	(1)
23	#01	118-45609	KNIFE	ヒラメス	1
24	#02	118-45807	UPPER KNIFE	ウワメス	1

Note (注記) #01.....FOR DOMESTIC USE  
 #02.....FOR EXPORT  
 #03.....FOR EXPORT

国内用  
 輸出用  
 国内はオプション  
 (ただし、角メスのみ使用可)

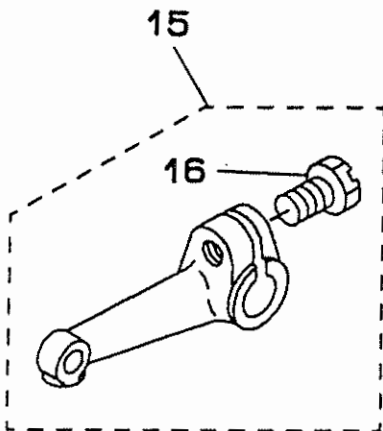
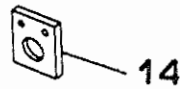
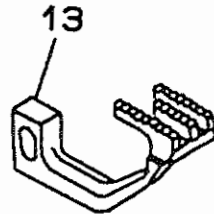
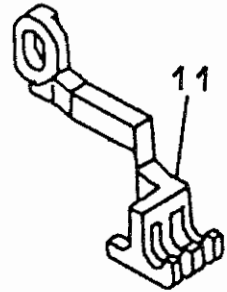
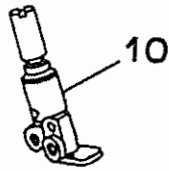
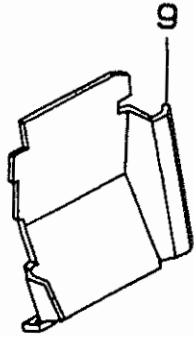
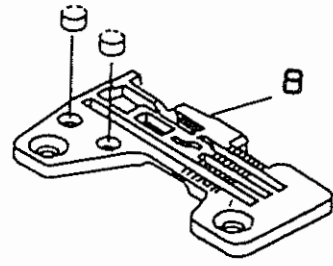
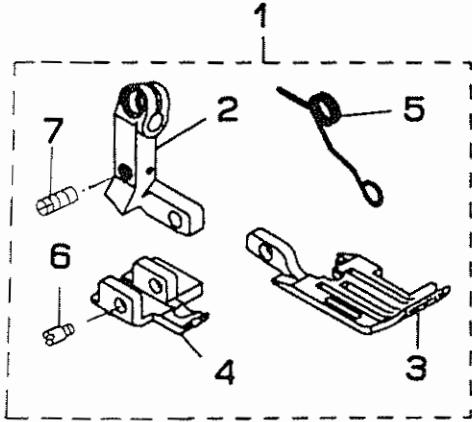
\* ALL PART NOT MENTIONED ABOVE ARE SAME AS THOSE OF MOR-2516N-DD4-300.  
 上記以外の部品は、MOR-2516N-DD4-300 と共通です。

59. MOR-2516NE-FH6-300



REF.NO	NOTE	PART NO.	DESCRIPTION	ヒンメイ	AMT.
1		119-40756	PRESSER FOOT ASM.	オサエ クミ	1
2		119-40905	PRESSER HINGE	オサエヒンジ	(1)
3		119-41101	PRESSER HINGE SHAFT	オサエヒンジシャフト	(1)
4		119-40707	PRESSER FOOT	オサエ	(1)
5		119-40806	REAR PRESSER	アトオサエ	(1)
6		119-41002	PRESSER SPRING	オサエセンハネ	(1)
7		SS-8080310-TP	SCREW 1/8-44 L=2.8	トメネジ 1/8-44 L=2.8	(1)
8		R4612-H0H-D00	THROAT PLATE	ハリイタ	1
9		119-58600	COVER	ヌノクスカハ	1
10		118-70458	NEEDLE CLAMP ASM.	ニジユウガン ハリトメクミ	1
11		119-41903	TOP FEED DOG	ウツオクリハ	1
12		118-84004	MAIN FEED DOG	シユオクリハ	1
13		118-86009	DIFFERENTIAL FEED DOG	フクオクリハ	1
14		118-93609	GAUGE	ウツルハ カイトササエ ケージ	1
15		118-31559	LOOPER HOLDER ASM. B	ウツルハ ウヂクミ	1
16		SS-9151210-TP	SCREW 15/64-28 L=11.8	ロツカクホルト 15/64-28	(1)
17		118-45807	UPPER KNIFE	ウツメス	1

Note (注記) \* ALL PART NOT MENTIONED ABOVE ARE SAME AS THOSE OF MOR-2516N-DD4-300.  
 上記以外の部品は、 MOR-2516N-DD4-300 と共通です。

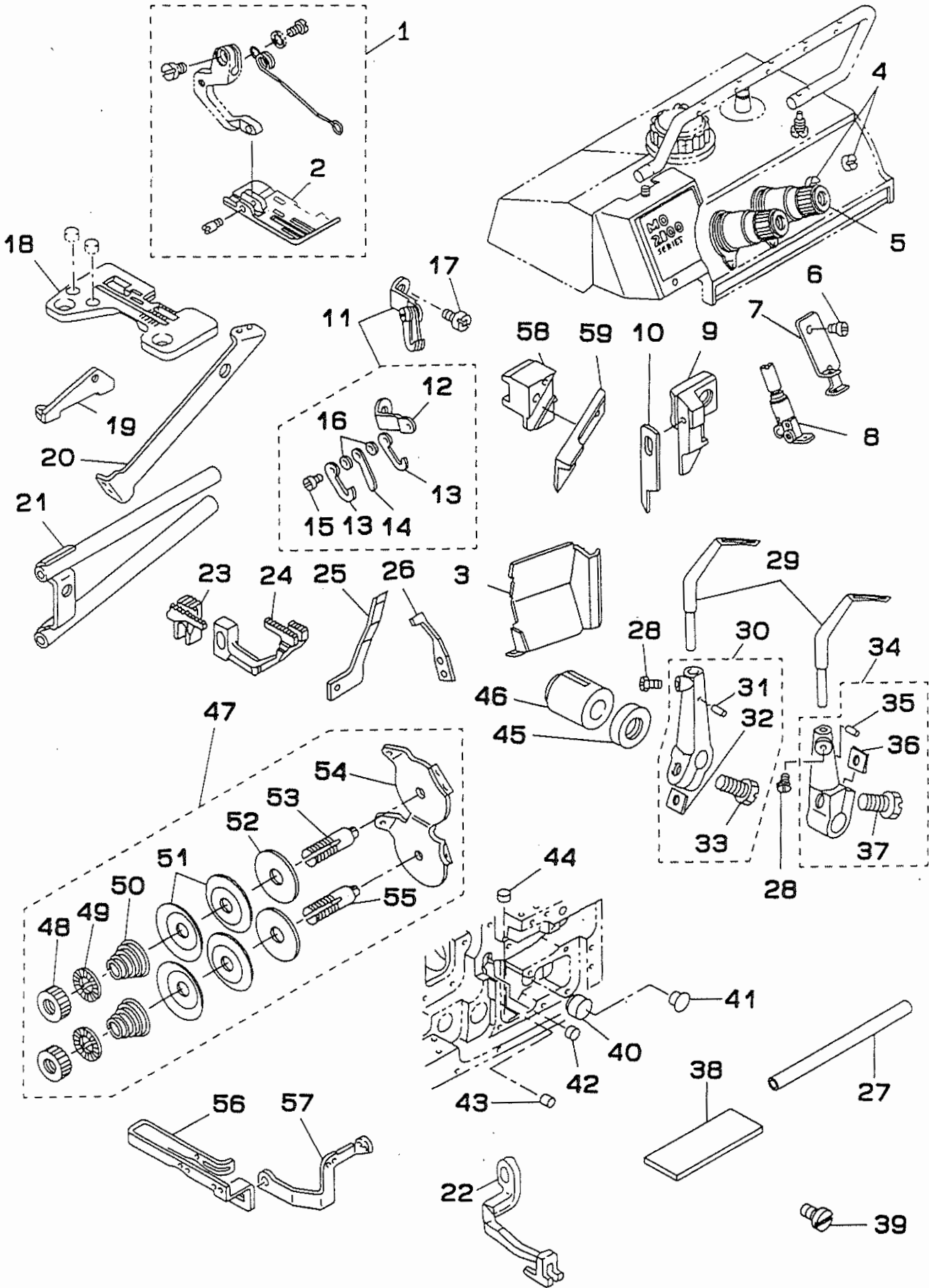


REF.NO	NOTE	PART NO.	DESCRIPTION	ヒンメイ	AMT.
1		119-42257	PRESSER FOOT ASM.	オサエ(クミ)	1
2		119-40905	PRESSER HINGE	オサエヒンジ	(1)
3		119-42208	PRESSER FOOT	オサエ	(1)
4		119-42307	PRESSER FOOT	ウシロオサエ	(1)
5		119-41002	PRESSER SPRING	オサエセンハネ	(1)
6		119-41101	PRESSER HINGE SHAFT	オサエヒンジシャフト	(1)
7		SS-8080310-TP	SCREW 1/8-44 L=2.8	トメネジ 1/8-44 L=2.8	(1)
8		R4614-HOE-DOO	THROAT PLATE	ハリイタ	1
9		119-58600	COVER	ヌノクスカハ	1
10		119-99158	NEEDLE CLAMP	ハリトメ(クミ)	1
11		119-41903	TOP FEED DOG	ウワオクリハ	1
12		118-84004	MAIN FEED DOG	シユオクリハ	1
13		118-86009	DIFFERENTIAL FEED DOG	フクオクリハ	1
14		118-93609	GAUGE	ウワルハ カイトササエ ケージ	1
15		118-31559	LOOPER HOLDER ASM. B	ウワルハ ウデ クミ B	1
16		SS-9151210-TP	SCREW 15/64-28 L=11.8	ロツカクホルト 15/64-28	(1)
17	#01	118-45609	KNIFE	ヒラメス	1
18	#02	118-45807	UPPER KNIFE	ウワメス	1

Note (注記) #01.....FOR DOMESTIC USE  
#02.....FOR EXPORT

国内用  
輸出用

\* ALL PART NOT MENTIONED ABOVE ARE SAME AS THOSE OF MOR-2516N-DD4-300.  
上記以外の部品は、 MOR-2516N-DD4-300と共通です。





REF.NO	NOTE	PART NO.	DESCRIPTION	ヒ ン メ イ	AMT.
1		119-47355	PRESSER FOOT ASM.	オサエ クミ	1
2		119-47306	PRESSER FOOT	オサエ	(1)
3		119-58600	COVER	ヌノクスカハ	1
4		SS-7110710-SL	SCREW 11/64-40 L=7.0	マルヒラネジ 11/64-40 L=7	2
5		119-56752	THREAD TENSION SPRING JUNCTION	イトチヨウシハネツコウ (アカ)	1
6		SS-7080510-TP	SCREW 1/8-44 L=4.5	マルヒラネジ 1/8-44 L=4.5	1
7		118-92502	NEEDLE THREAD GUIDE	ハリイトチヨウカンカイト	1
8		118-70953	NEEDLE CLAMP ASM.	ニジユウカンハリトメ クミ	1
9	#01	118-96206	UPPER KNIFE SUPPORT	ヒラメスササエ	1
10	#01	118-45609	KNIFE	ヒラメス	1
11		118-92650	NEEDLE THREAD TAKE-UP ASM.	ニジユウカンハリイトテンヒン クミ	1
12		118-92601	NEEDLE THREAD TAKE-UP BASE	ニジユウカンハリイトテンヒン トリツケタ	(1)
13		B1427-816-000	NEEDLE THREAD TAKE-UP LEVER A	ハリイトテンヒン A	(2)
14		B1428-816-000	NEEDLE THREAD TAKE-UP LEVER B	ハリイトテンヒン B	(1)
15		SS-7060510-SP	SCREW 3/32-56 L=4.8	マルヒラネジ 3/32-56 L=4.8	(1)
16		WP-0250516-SD	WASHER 2.5X6X0.5	ヒラサカガネ 2.5X6X0.5	(2)
17		SS-4110715-SP	SCREW 11/64-40 L=7	ナヘネジ 11/64-40 L=7	1
18		R4810-H0D-EOA	THROAT PLATE	ハリイタ	1
19	#03	B2402-845-00B	LOOPER THREAD GUIDE TUBE GUIDE	シタイトローカン アンナイ B	1
20		118-93104	LOOPER THREAD GUIDE TUBE GUIDE	シタイトローカン アンナイ	1
21		118-93054	LOOPER THREAD GUIDE TUBE ASM.	シタイトローカンタイ クミ	1
22		119-47405	UPPER FEED DOG	ウワオクリハ	1
23		118-84202	MAIN FEED DOG	シユオクリハ	1
24		118-86108	DIFFERENTIAL FEED DOOG	フクオクリハ	1
25		118-90902	NEEDLE GUARD	ハリウケ	1
26		118-91009	NEEDLE GUARD	ハリウケ	1
27		B2109-816-000	CHAIN LOOPER SHAFT	ニジユウカンシツク	1
28		SS-9090610-TP	SCREW 9/64-40 L=5.5	ロツカクホルト 9/64-40 L=5.5	2
29		119-99604	DOUBLE-RING LOOPER	ニジユウカンルハ	2
30		B2117-845-0AA	CHAIN LOOPER SUPPORT ARM A ASM	ニジユウカンルハウテ クミ	1
31		PS-0200062-KH	SPRING PIN 2X6	スプリングピン 2X6	(1)
32		B2531-704-000	WASHER	シツウテ シメワツシヤ	(1)
33		SS-9151210-TP	SCREW 15/64-28 L=11.8	ロツカクホルト 15/64-28	(1)
34		B2117-845-0AB	CHAIN LOOPER SUPPORT ARM B ASM	ニジユウカンルハウテ クミ	1
35		PS-0200062-KH	SPRING PIN 2X6	スプリングピン 2X6	(1)
36		B2531-704-000	WASHER	シツウテ シメワツシヤ	(1)
37		SS-9151210-TP	SCREW 15/64-28 L=11.8	ロツカクホルト 15/64-28	(1)
38		B2528-845-000	CHIP GUARD PLATE	ルハカイト ホージンイタ	1
39		SS-6090630-SP	SCREW 9/64-40 L=6	ヒラネジ 9/64-40 L=6	1
40		TA-1871602-RO	RUBBER PLUG	トメセン D=18.7 L=16	1
41		TA-1250406-RO	RUBBER PLUG	トメセン D=12.5 L=4	1
42		TA-0290601-MO	PLUG D=2.9X3.2 L=6	トメセン D=2.9X3.2 L=6	1
43		TA-0570301-MO	PLUG D=5.7X6.1 L=3	トメセン D=5.7X6.1 L=3	1
44		TA-1701002-RO	RUBBER PLUG	トメセン	1
45		B2121-845-000	OIL SEAL	ニジユウカンシツク オイルシール	1
46		B2110-845-000	CHAIN LOOPER SHAFT BUSHING, FR	ニジユウカンシツク マイメタル	1
47		118-92957	TENSION CONTROLLER ASM.	シタイトチヨウシホー クミ	1
48		B2314-019-000	TENSION POST NUT	イトチヨウシホー ナツト	(2)
49		B3120-125-000	ROTATING STOPPER	イトチヨウシハラ カイテントメ	(2)
50		B2017-372-000	TENSION SPRING NO.1	タイ イトチヨウシハネ	(2)
51		B3126-012-000	THREAD TENSION DISK	イトチヨウシハラ	(4)
52		B3120-352-000	THREAD TENSION SPRING FELT	イトチヨウシハネサ フィルト	(2)
53		115-50803	THREAD TENSION POST	シタイトチヨウシホー	(1)
54		118-92809	THREAD GUIDE	シタイトチヨウシハラ イトアンナイ	(1)
55		118-92908	THREAD TENSION POST	シタイトチヨウシホー B	(1)
56		B2203-845-000	THREAD CAM THREAD GUIDE	シタイトカム イトアンナイ	1
57		118-92700	CHAIN LOOPER THREAD GUIDE	シタイトアンナイ	1
58	#02	118-96305	UPPER KNIFE SUPPORT	ウワメスササエ	1
59	#02	118-45807	UPPER KNIFE	ウワメス	1

Note (注記) #01.....FOR DOMESTIC USE

#02.....FOR EXPORT

#03.....COMMON PART WITH T007 & T034

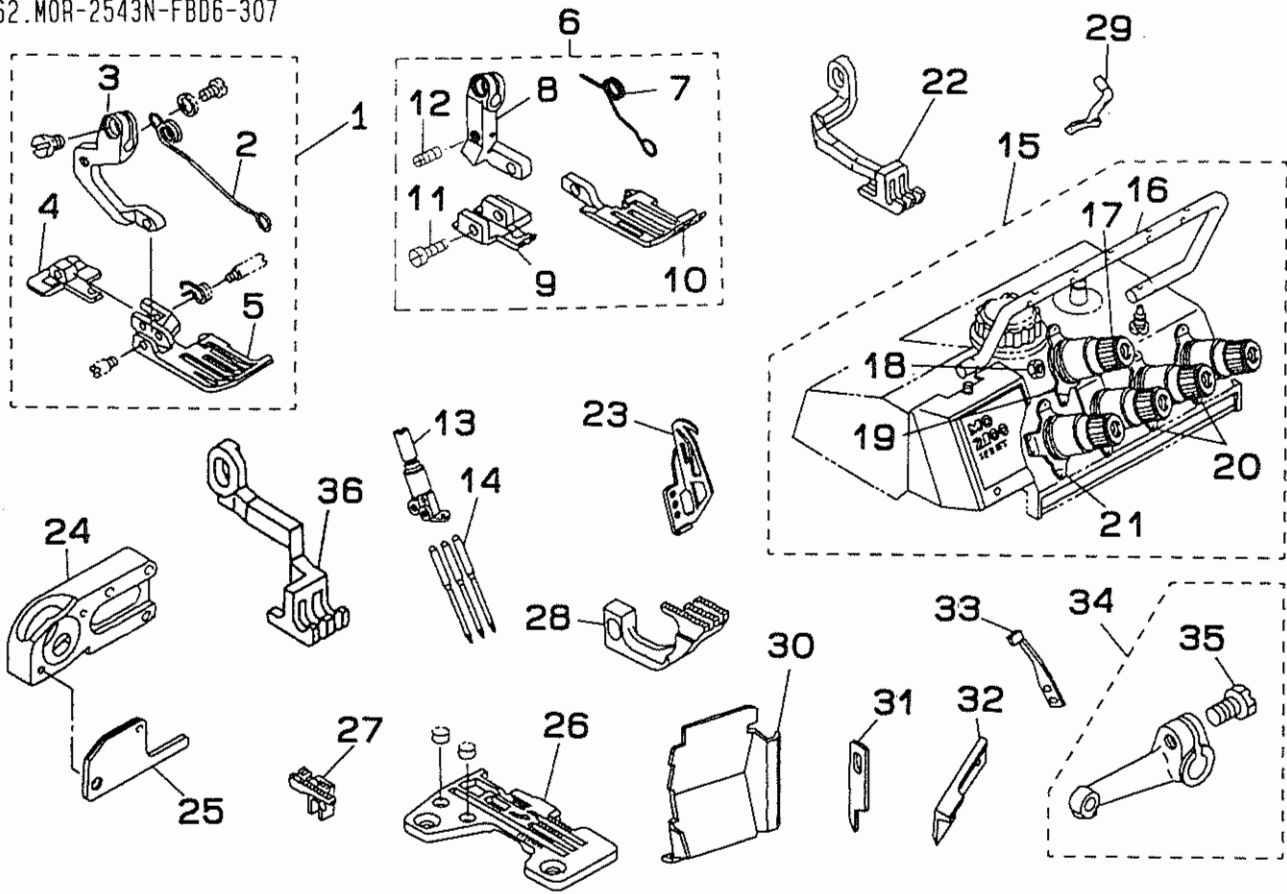
国内用

輸出用

T007, T034 同時使用部品

\* ALL PART NOT MENTIONED ABOVE ARE SAME AS THOSE OF MOR-2516N-DD4-300.  
上記以外の部品は、 MOR-2516N-DD4-300 と共通です。

62.MOR-2543N-FBD6-307

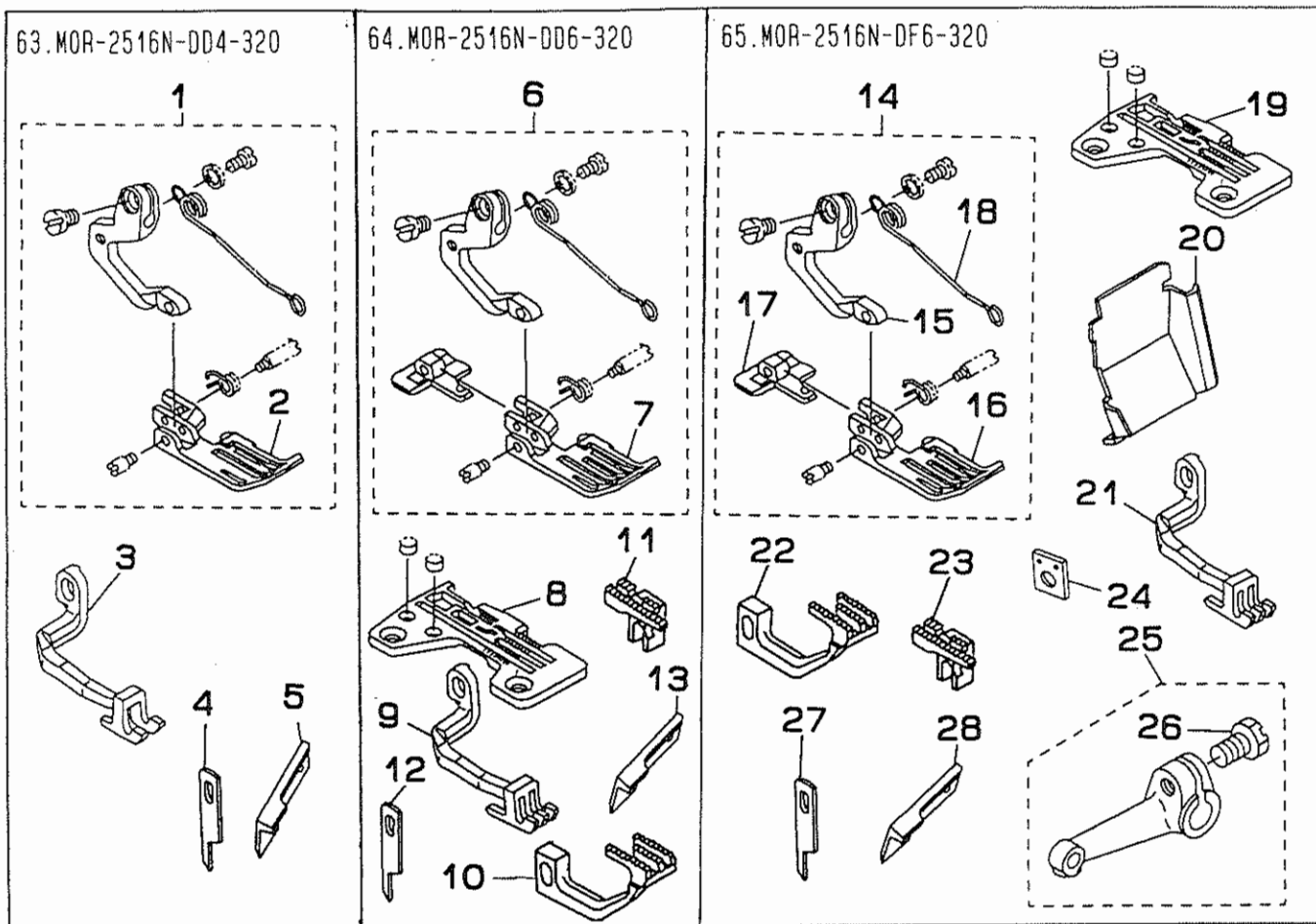


REF.NO	NOTE	PART NO.	DESCRIPTION	ヒンメイ	AMT.
1	#01	119-35350	PRESSER FOOT ASM.	オサエ クミ	1
2		119-31201	PRESSER FOOT SPRING	オサエセンハネ	(1)
3		119-25302	PRESSER FOOT HINGE	オサエヒンジ	(1)
4		119-29908	REAR PRESSER FOOT	ウシロオサエ	(1)
5		119-28801	PRESSER FOOT	オサエ	(1)
6	#03	119-41556	PRESSER FOOT ASM.	オサエ クミ	1
7		119-41002	PRESSER SPRING	オサエセンハネ	(1)
8		119-40905	PRESSER HINGE	オサエヒンジ	(1)
9		119-40806	REAR PRESSER	アトオサエ	(1)
10		119-41507	PRESSER FOOT	オサエ	(1)
11		119-41101	PRESSER HINGE SHAFT	オサエヒンジシク	(1)
12		SS-8080310-TP	SCREW 1/8-44 L=2.8	トメネジ 1/8-44 L=2.8	(1)
13		118-70854	NEEDLE CLAMP ASM.	ニジユウカン ハリトメ クミ	1
14		MDC-270B1100	NEEDLE DCX27 #11	ハリ DCX27 #11	3
15		119-61083	UPPER COVER ASM.	ウツカハカケツゴウ	1
16		118-93708	THREAD GUIDE	チユウカン イトアンナイ	(1)
17		119-56752	THREAD TENSION SPRING JUNCTION	イトチヨウシハネツゴウ (アカ)	(1)
18		NS-6110310-SP	NUT 11/64-40	ロツカクナツ 11/64-40	(1)
19		118-93807	THREAD GUIDE	イトチヨウシハラ イトアンナイ	(1)
20		B3108-704-000	THREAD GUIDE	チヨウシハラ イトアンナイ	(2)
21		118-36301	THREAD GUIDE	イトチヨウシハラ イトアンナイ	(1)
22		119-37109	TOP FEED DOG	ウツオクリハ	1
23		118-17301	NEEDLE THREAD TAKE-UP LEVER	ハリイトテンヒン	1
24		118-93302	UPPER LOOPER GUIDE SUPPORT B	ウウルハカイトササエ B	1
25		B2515-704-00B	UPPER LOOPER GUIDE COVER B	ウウルハカイトフタ B	1
26		R4612-HOD-E01	THROAT PLATE	ハリイタ	1
27		118-84004	MAIN FEED DOG	シユオクリハ	1
28		118-86009	DIFFERENTIAL FEED DOG	フクオクリハ	1
29		119-99208	UPPER LOOPER	ウウルハ	1
30		119-58600	COVER	ヌノクスカハ	1
31	#01	118-45609	KNIFE	ヒラメス	1
32	#02	118-45807	UPPER KNIFE	ウワメス	1
33		119-99406	NEEDLE HOLDER	ハリウケ	1
34		118-31559	LOOPER HOLDER ASM. B	ウウルハウケ クミ	1
35		SS-9151210-TP	SCREW 15/64-28 L=11.8	ロツカクホルト 15/64-28	(1)
36	#03	119-41903	TOP FEED DOG	ウツオクリハ	1

Note (注記) #01.....FOR DOMESTIC USE  
#02.....FOR EXPORT  
#03.....FOR EXPORT

国内用  
輸出用  
国内はオプション  
(ただし、角メスのみ使用可)

\* ALL PART NOT MENTIONED ABOVE ARE SAME AS THOSE OF MOR-2516N-DD4-300.  
上記以外の部品は、 MOR-2516N-DD4-300 と共通です。



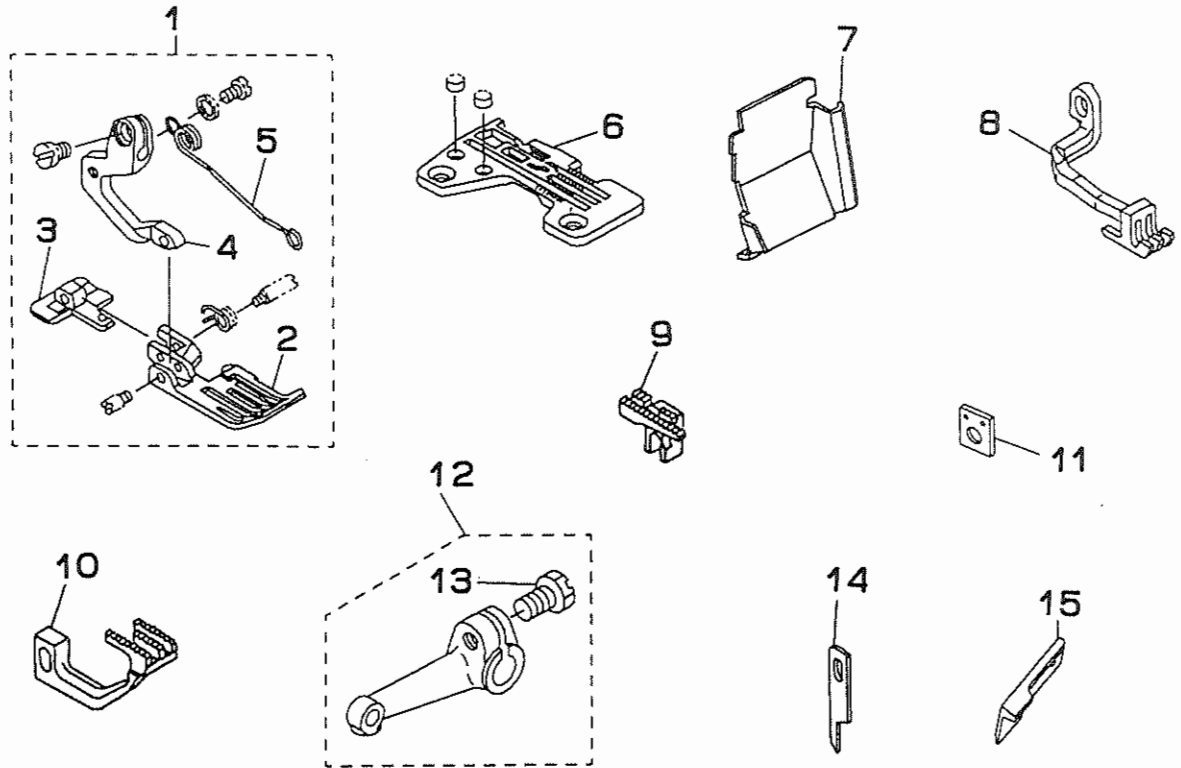
REF. NO	NOTE	PART NO.	DESCRIPTION	ヒ	ン	メ	イ	AMT.
<b>63. MOR-2516N-DD4-320</b>								
1		119-34056	PRESSER FOOT ASM.	オ	サ	エ	ク	ミ
2		119-27407	PRESSER	オ	サ	エ		(1)
3		119-36309	UPPER FEED DOG (S125)	ウ	ワ	オ	ク	リ
4	#01	118-45609	KNIFE	ヒ	ラ	メ	ス	1
5	#02	118-45807	UPPER KNIFE	ウ	ワ	メ	ス	1
<b>64. MOR-2516N-DD6-320</b>								
6		119-39956	PRESSER FOOT ASM.	オ	サ	エ	ク	ミ
7		119-39907	PRESSER FOOT	オ	サ	エ		(1)
8		R4608-H00-D00	THROAT PLATE	ハ	リ	イ	タ	1
9		119-36408	UPPER FEED DOG	ウ	ワ	オ	ク	リ
10		118-82909	MAIN FEED DOG	シ	ユ	オ	ク	リ
11		118-85308	DIFFERENTIAL FEED DOG	フ	ク	オ	ク	リ
12	#01	118-45609	KNIFE	ヒ	ラ	メ	ス	1
13	#02	118-45807	UPPER KNIFE	ウ	ワ	メ	ス	1
<b>65. MOR-2516N-DF6-320</b>								
14		119-32951	PRESSER FOOT ASM.	オ	サ	エ	ク	ミ
15		119-25302	PRESSER FOOT HINGE	オ	サ	エ	ヒ	ン
16		119-26805	PRESSER FOOT	オ	サ	エ		(1)
17		119-29809	REAR PRESSER FOOT	ウ	シ	ロ	オ	サ
18		119-31201	PRESSER FOOT SPRING	オ	サ	エ	セ	ン
19		R4608-H0F-D00	THROAT PLATE	ハ	リ	イ	タ	1
20		119-58600	COVER	ヌ	ク	ス	カ	ハ
21		119-36507	UPPER FEED DOG (S125)	ウ	ワ	オ	ク	リ
22		119-87708	MAIN FEED DOG	シ	ユ	オ	ク	リ
23		118-86009	DIFFERENTIAL FEED DOG	フ	ク	オ	ク	リ
24		118-93609	GAUGE	ウ	ワ	ル	ハ	
25		118-31559	LOOPER HOLDER ASM. B	ウ	ワ	ル	ハ	
26		SS-9151210-TP	SCREW 15/64-28 L=11.8	ロ	ウ	カ	ホ	
27	#01	118-45609	KNIFE	ヒ	ラ	メ	ス	1
28	#02	118-45807	UPPER KNIFE	ウ	ワ	メ	ス	1

Note (注記) #01.....FOR DOMESTIC USE  
#02.....FOR EXPORT

国内用  
輸出入

\* ALL PART NOT MENTIONED ABOVE ARE SAME AS THOSE OF MOR-2516N-DD4-300.  
上記以外の部品は、MOR-2516N-DD4-300と共通です。

66.MOR-2516N-DH6-320



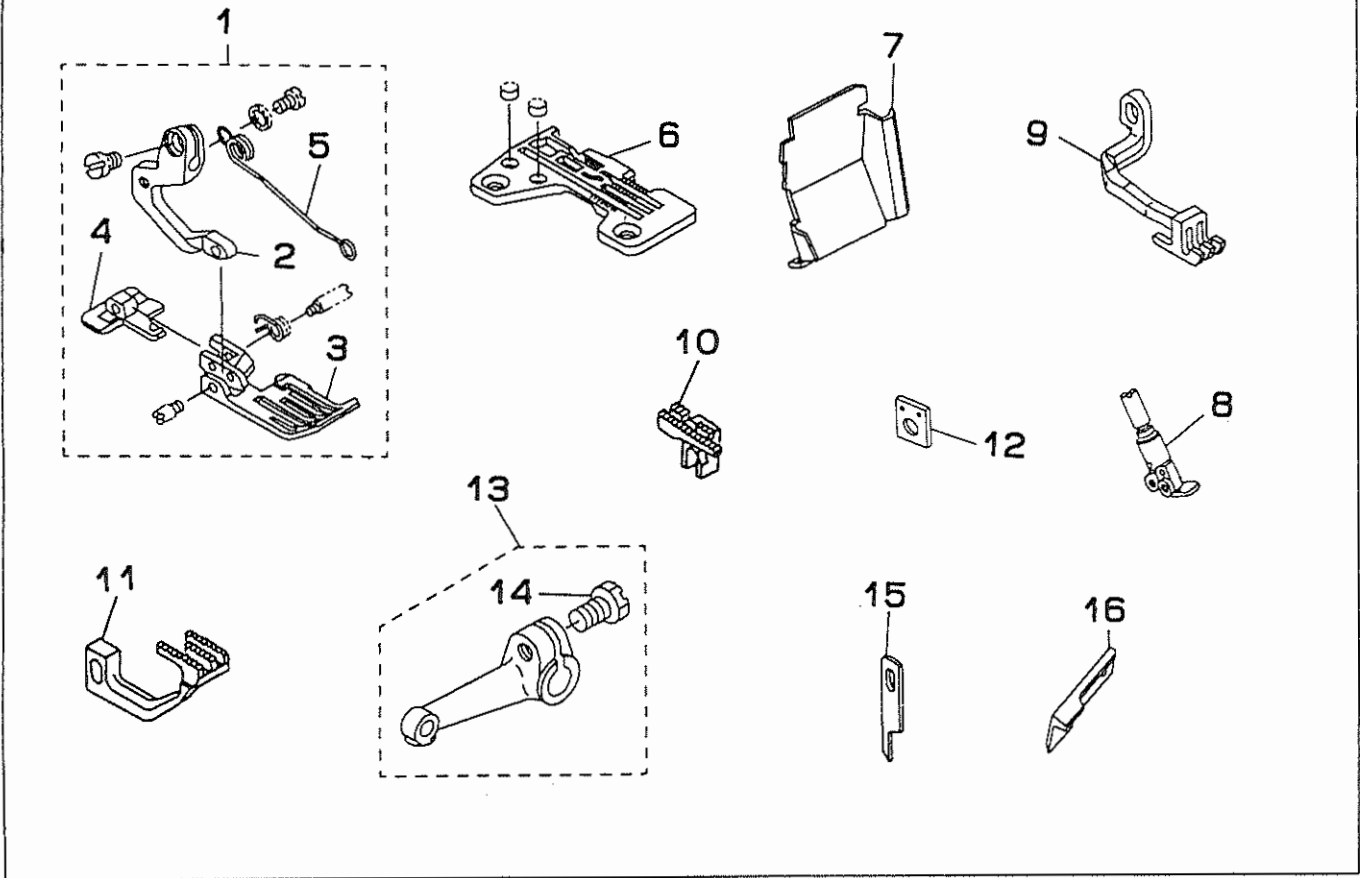
REF.NO	NOTE	PART NO.	DESCRIPTION	ヒンメイ	AMT.
1		119-32951	PRESSER FOOT ASM.	オサエ クミ	1
2		119-26805	PRESSER FOOT	オサエ	(1)
3		119-29809	REAR PRESSER FOOT	ウシロオサエ	(1)
4		119-25302	PRESSER FOOT HINGE	オサエヒンシ	(1)
5		119-31201	PRESSER FOOT SPRING	オサエセンハネ	(1)
6		R4608-HOH-D00	THROAT PLATE	ハリタ	1
7		119-58600	COVER	ヌノクスカハ	1
8		119-36507	UPPER FEED DOG (S125)	ウラオクリハ (S125)	1
9		118-82305	MAIN FEED DOG	シユオクリハ	1
10		118-86009	DIFFERENTIAL FEED DOG	フクオクリハ	1
11		118-93609	GAUGE	ウラハカ ガイテササエ ケージ	1
12		118-31559	LOOPER HOLDER ASM. B	ウラハカウテ クミ	1
13		SS-9151210-TP	SCREW 15/64-28 L=11.8	ロツカクホルト 15/64-28	(1)
14	#01	118-45609	KNIFE	ヒラメス	1
15	#02	118-45807	UPPER KNIFE	ウラメス	1

Note (注記) #01.....FOR DOMESTIC USE  
 #02.....FOR EXPORT

国内用  
 輸出用

\* ALL PART NOT MENTIONED ABOVE ARE SAME AS THOSE OF MOR-2516N-DD4-300.  
 上記以外の部は、MOR-2516N-DD4-300 と共通です。

67.MOR-2516N-FF6-320



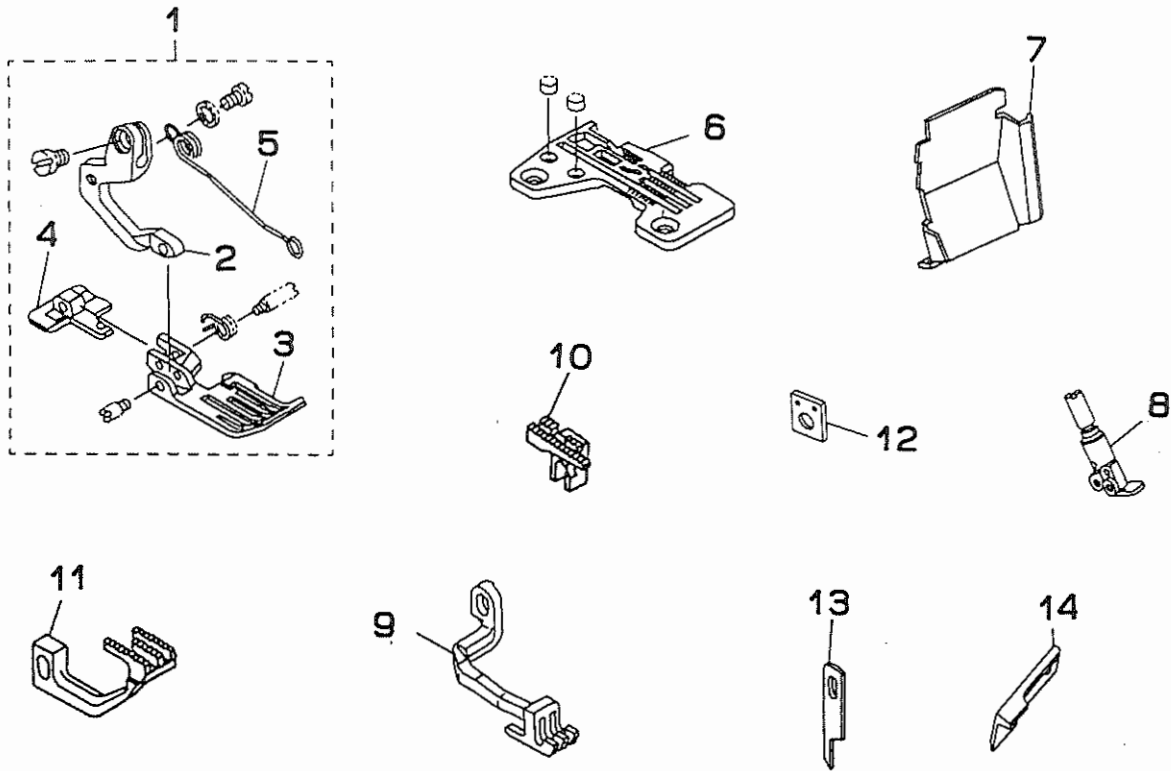
REF.NO	NOTE	PART NO.	DESCRIPTION	ヒンメイ	AMT.
1		119-33058	PRESSER FOOT ASM.	オサエ クミ	1
2		119-25302	PRESSER FOOT HINGE	オサエヒンジ	(1)
3		119-26904	PRESSER FOOT	オサエ	(1)
4		119-29908	REAR PRESSER FOOT	ウシロオサエ	(1)
5		119-31201	PRESSER FOOT SPRING	オサエセンバネ	(1)
6		R4612-HOF-D00	THROAT PLATE	ハリイタ	1
7		119-58600	COVER	ヌノクスカハ	1
8		118-70458	NEEDLE CLAMP ASM.	ニジユウカン ハリトメ クミ	1
9		119-36507	UPPER FEED DOG (S125)	ウワオクリハ (S125)	1
10		118-84004	MAIN FEED DOG	シユオクリハ	1
11		118-86009	DIFFERENTIAL FEED DOG	フクオクリハ	1
12		118-93609	GAUGE	ウワルハ ガイトササエ ケージ	1
13		118-31559	LOOPER HOLDER ASM. B	ウワルハウテ クミ	1
14		SS-9151210-TP	SCREW 15/64-28 L=11.8	ロツカクホルト 15/64-28	(1)
15	#01	118-45609	KNIFE	ヒラメス	1
16	#02	118-45807	UPPER KNIFE	ウワメス	1

Note (注記) #01.....FOR DOMESTIC USE  
 #02.....FOR EXPORT

国内用  
 輸出用

\* ALL PART NOT MENTIONED ABOVE ARE SAME AS THOSE OF MOR-2516N-DD4-300.  
 上記以外の部品は、 MOR-2516N-DD4-300 と共通です。

68.MOR-2516N-RH6-320



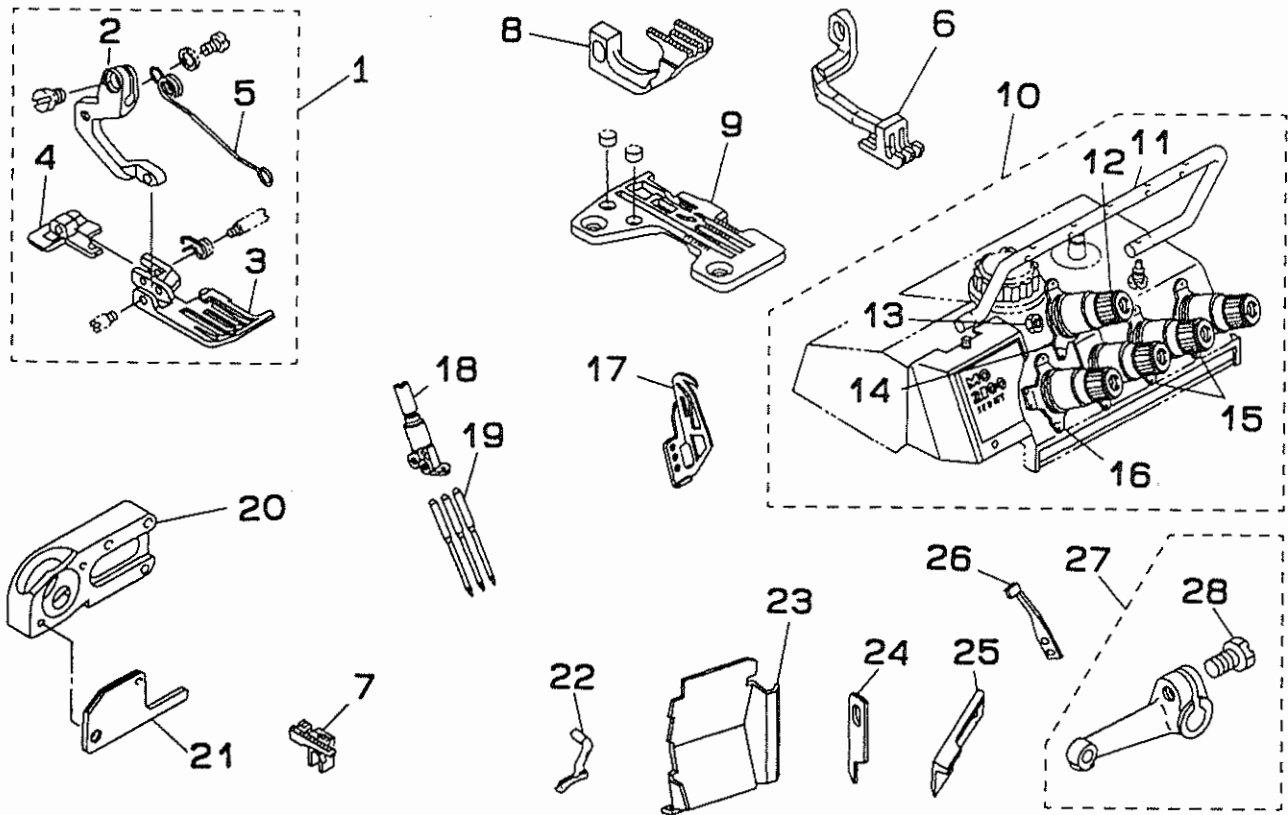
REF.NO	NOTE	PART NO.	DESCRIPTION	ヒンメイ	AMT.
1		119-33157	PRESSER FOOT ASM.	オサエ クミ	1
2		119-25302	PRESSER FOOT HINGE	オサエヒンジ	(1)
3		119-27001	PRESSER FOOT	オサエ	(1)
4		119-30005	REAR PRESSER FOOT	ウシロオサエ	(1)
5		119-31201	PRESSER FOOT SPRING	オサエセンハネ	(1)
6		R4617-HOH-B00	THROAT PLATE	ハリイタ	1
7		119-58709	CLOTH WASTE COVER	ヌノクヌカハ	1
8		118-70557	NEEDLE CLAMP ASM.	ニジユウカン ハリトメ クミ	1
9		119-36507	UPPER FEED DOG (S125)	ウラオクリハ (S125)	1
10		118-84004	MAIN FEED DOG	シユオクリハ	1
11		118-86009	DIFFERENTIAL FEED DOG	フクオクリハ	1
12		118-93609	GAUGE	ウラルハ カイトオサエ ケージ	1
13	#01	118-45609	KNIFE	ヒラメス	1
14	#02	118-45807	UPPER KNIFE	ウラメス	1

Note (注記) #01.....FOR DOMESTIC USE  
 #02.....FOR EXPORT

国内用  
 輸出用

\* ALL PART NOT MENTIONED ABOVE ARE SAME AS THOSE OF MOR-2516N-DD4-300.  
 上記以外の部品は、 MOR-2516N-DD4-300 と共通です。

69. MOR-2543N-DBD6-327



REF.NO	NOTE	PART NO.	DESCRIPTION	ヒンメイ	AMT.
1		119-33355	PRESSER FOOT ASM.	オサエ クミ	1
2		119-25302	PRESSER FOOT HINGE	オサエヒンジ	(1)
3		119-27209	PRESSER FOOT	オサエ	(1)
4		119-29809	REAR PRESSER FOOT	ウシロオサエ	(1)
5		119-31201	PRESSER FOOT SPRING	オサエセンハネ	(1)
6		119-36507	UPPER FEED DOG (S125)	ウワオクリハ (S125)	1
7		118-82305	MAIN FEED DOG	シユオクリハ	1
8		118-86009	DIFFERENTIAL FEED DOG	フクオクリハ	1
9		R4608-HOD-E01	THROAT PLATE	ハリタ	1
10		119-61083	UPPER COVER ASM.	ウワカハ ケツゴウ	1
11		118-93708	THREAD GUIDE	チユウカン イトアンナイ	(1)
12		119-56752	THREAD TENSION SPRING JUNCTION	イトチヨウシハネツゴウ (アカ)	(1)
13		NS-6110310-SP	NUT 11/64-40	ロツカクナツト 11/64-40	(1)
14		118-93807	THREAD GUIDE	イトチヨウシサラ イトアンナイ	(1)
15		B3108-704-000	THREAD GUIDE	チヨウシサラ イトアンナイ	(2)
16		118-36301	THREAD GUIDE	イトチヨウシサラ イトアンナイ	(1)
17		118-17301	NEEDLE THREAD TAKE-UP LEVER	ハリイトテンビン	1
18		118-70755	NEEDLE CLAMP ASM.	ニジユウカン ハリトメ クミ	1
19		MDC-270B1100	NEEDLE DCX27 #11	ハリ DCX27 #11	3
20		118-93302	UPPER LOOPER GUIDE SUPPORT B	ウワルハ カイトササエ B	1
21		B2515-704-00B	UPPER LOOPER GUIDE COVER B	ウワルハ カイト フタ B	1
22		119-99208	UPPER LOOPER	ウワルハ	1
23		119-58600	COVER	ヌノクスカハ	1
24	#01	118-45609	KNIFE	ヒラメス	1
25	#02	118-45807	UPPER KNIFE	ウワメス	1
26		119-99406	NEEDLE HOLDER	ハリウケ	1
27		118-31559	LOOPER HOLDER ASM. B	ウワルハウケ クミ	1
28		SS-9151210-TP	SCREW 15/64-28 L=11.8	ロツカクホルト 15/64-28	(1)

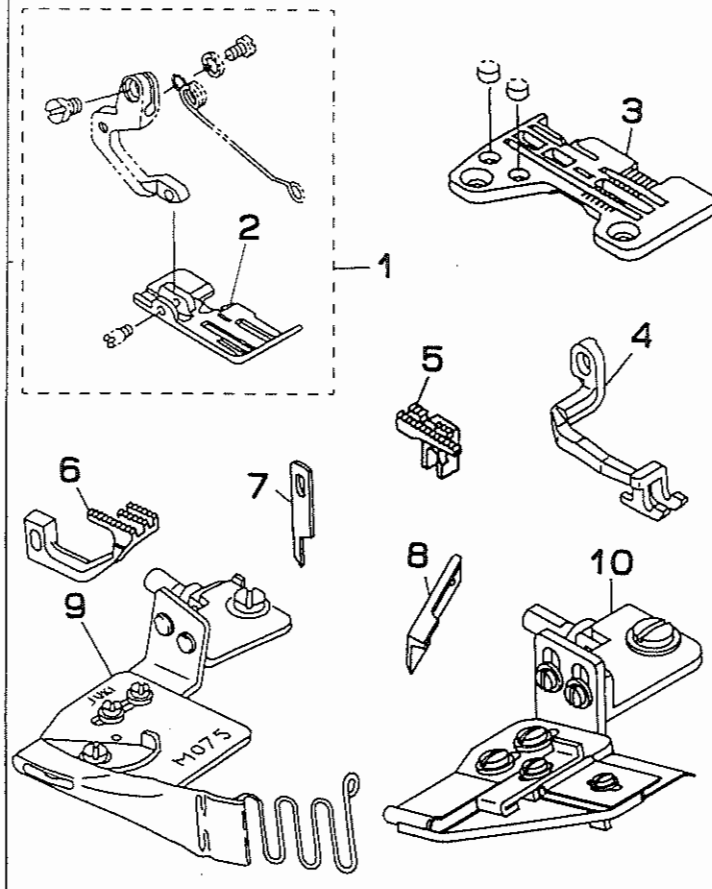
Note (注記) #01.....FOR DOMESTIC USE  
 #02.....FOR EXPORT

国内用  
 輸出入用

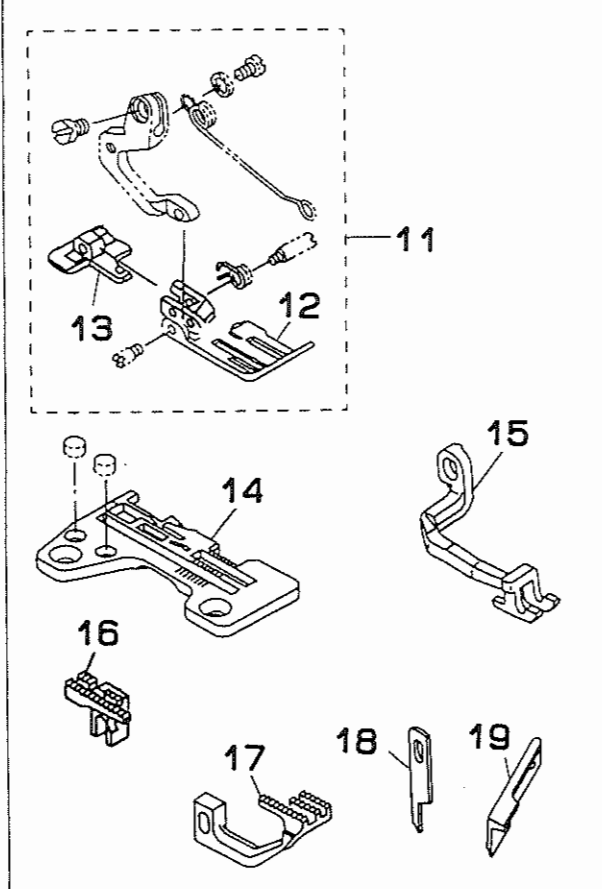
\* ALL PART NOT MENTIONED ABOVE ARE SAME AS THOSE OF MOR-2516N-DD4-300.  
 上記以外の部品は、 MOR-2516N-DD4-300 と共通です。



70. MOR-2516N-DD6-330/M075 (M076)



71. MOR-2516N-DD4-380



70. MOR-2516N-DD6-330/M075(M076)

REF.NO	NOTE	PART NO.	DESCRIPTION	ヒンメイ	AMT.
1		119-34254	PRESSER FOOT ASM.	オサエ クミ	1
2		119-27605	PRESSER FOOT	オサエ	(1)
3		R4608-HOD-D00	THROAT PLATE	ハリタ	1
4		119-38008	TOP FEED DOG	ウワオクリハ	1
5		118-82909	MAIN FEED DOG	シユオクリハ	1
6		118-85308	DIFFERENTIAL FEED DOG	フクオクリハ	1
7	#01	118-45609	KNIFE	ヒラメス	1
8	#02	118-45807	UPPER KNIFE	ウワメス	1
9		MAM-0750JOAO	PIPING FOLDER ASM. 9MM	ハ°化°ンケ° ホルター	1
10	#03	MAM-0760NOAO	PIPING GUIDE ASM. 13MM	ハ°化°ンケ° ガイト	1

71. MOR-2516N-DD4-380

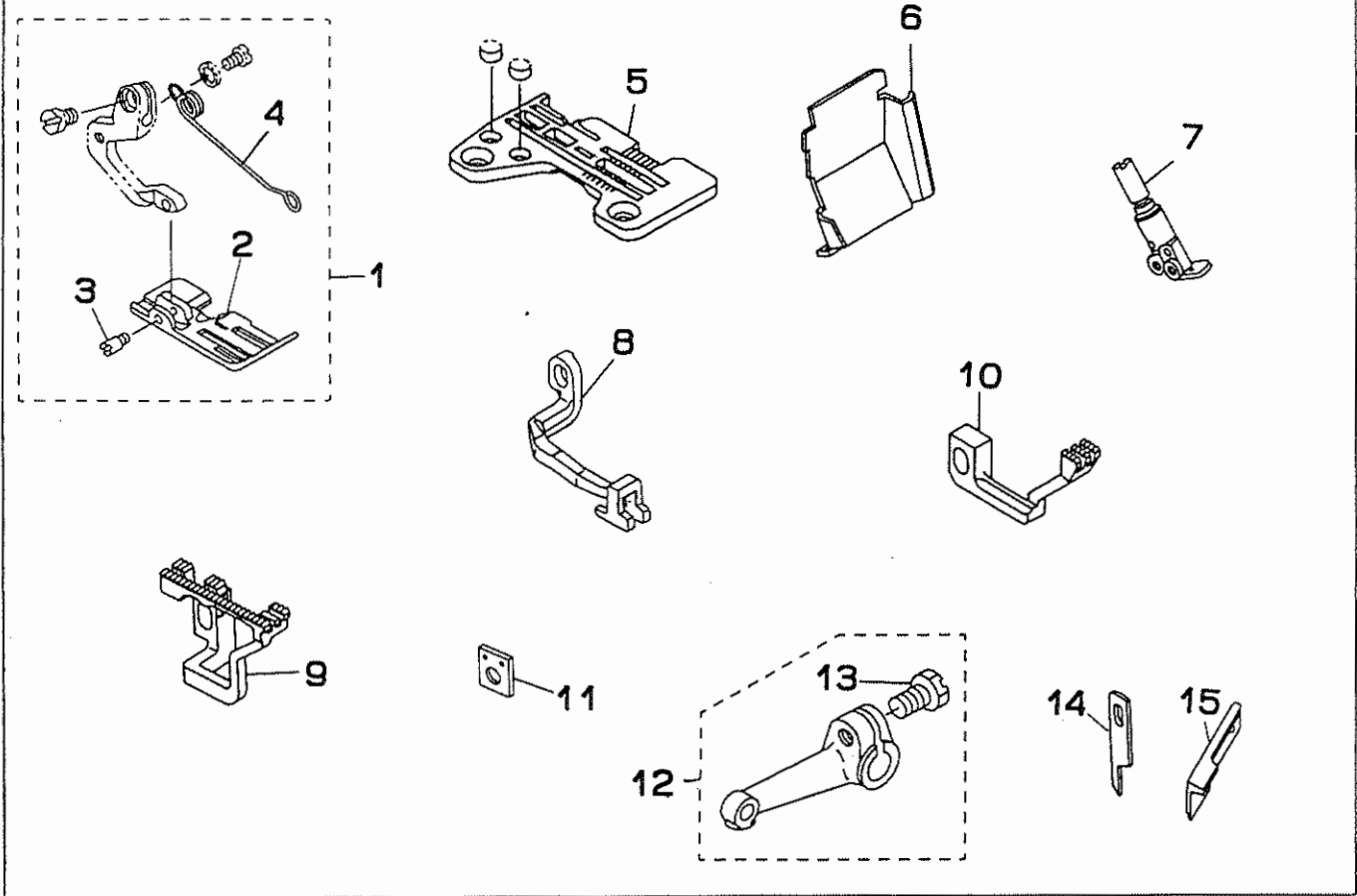
REF.NO	NOTE	PART NO.	DESCRIPTION	ヒンメイ	AMT.
11		119-34056	PRESSER FOOT ASM.	オサエ クミ	1
12		119-27407	PRESSER FOOT	オサエ	(1)
13		119-35806	PRESSER FOOT	ウシロオサエ	(1)
14		R4508-HOD-D0D	THROAT PLATE	ハリタ	1
15		119-36309	UPPER FEED DOG (S125)	ウワオクリハ (S125)	1
16		119-83202	MAIN FEED DOG	シユオクリハ	1
17		119-83301	SUB-FEED DOG	フクオクリハ	1
18	#01	118-45609	KNIFE	ヒラメス	1
19	#02	118-45807	UPPER KNIFE	ウワメス	1

Note (注記) #01.....FOR DOMESTIC USE  
 #02.....FOR EXPORT  
 #03.....SPECIAL ORDER PART

国内用  
 輸出用  
 特別注文部品

\* ALL PART NOT MENTIONED ABOVE ARE SAME AS THOSE OF MOR-2516N-DD4-300.  
 上記以外の部品は、 MOR-2516N-DD4-300 と共通です。

72.MOR-2516N-FF6-3B0



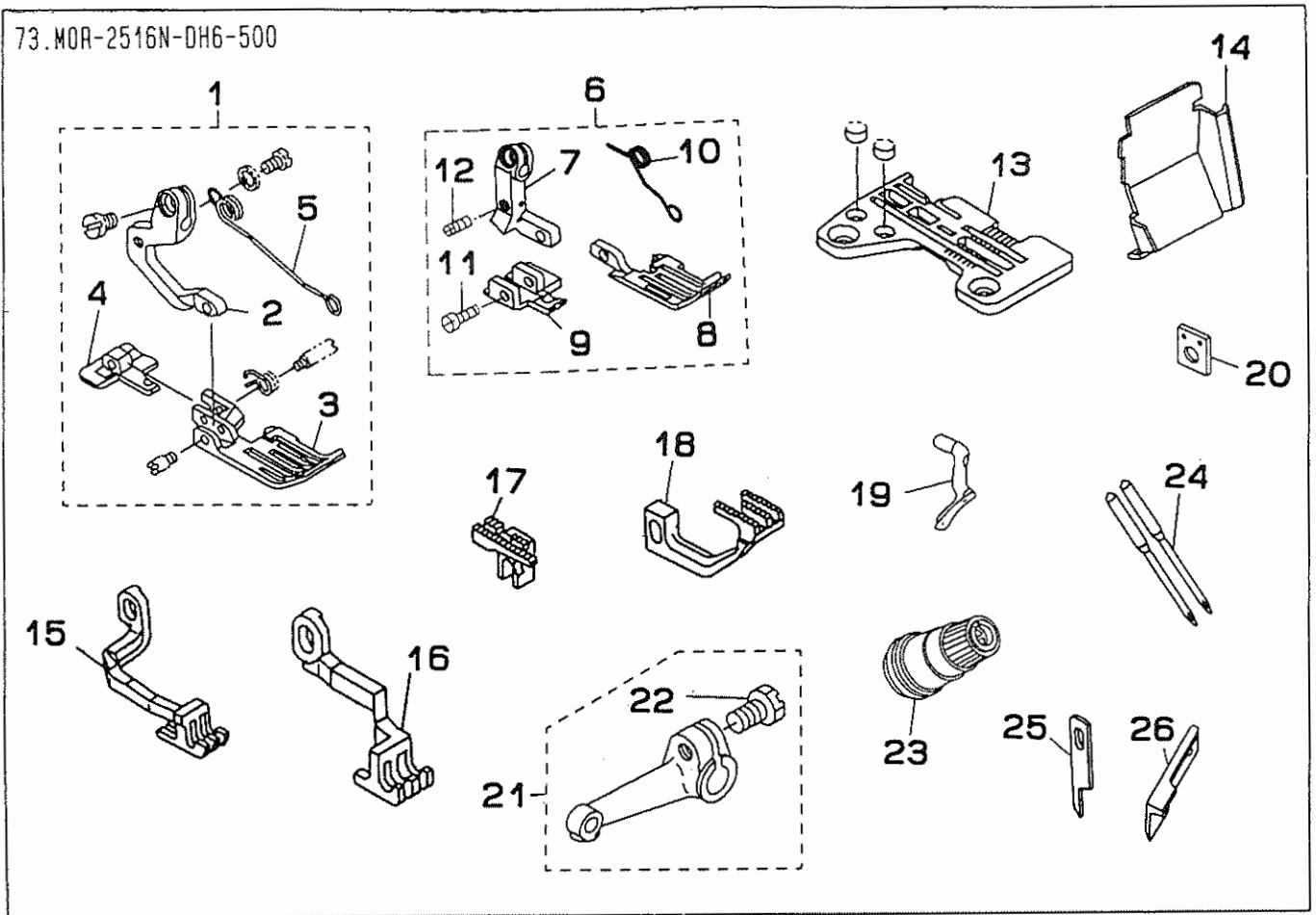
REF.NO	NOTE	PART NO.	DESCRIPTION	ヒンメイ	AMT.
1		119-35152	PRESSER FOOT ASM.	オサエ クミ	1
2		119-28504	PRESSER FOOT	オサエ	(1)
3		119-30609	HINGE PIN	オサエヒンジジック	(1)
4		119-31508	SPRING	オサエセンハネ (L-06)	(1)
5		R4612-HOF-000	THROAT PLATE	ハリタ	1
6		119-58600	COVER	ヌノクスカバー	1
7		118-70458	NEEDLE CLAMP ASM.	ニジエウカン ハリトメ クミ	1
8		119-38701	UPPER FEED DOG	ウワオクリハ	1
9		119-79804	MAIN FEED DOG	シエオクリハ	1
10		118-85902	DIFFERENTIAL FEED DOG	フクオクリハ	1
11		118-93609	GAUGE	ウワルハ カイトササエ ケージ	1
12		118-31559	LOOPER HOLDER ASM. B	ウワルハウヂ クミ	1
13		SS-9151210-TP	SCREW 15/64-28 L=11.8	ロツカクホルト 15/64-28	(1)
14	#01	118-45609	KNIFE	ヒラメス	1
15	#02	118-45807	UPPER KNIFE	ウワメス	1

Note (注記) #01.....FOR DOMESTIC USE  
 #02.....FOR EXPORT

国内用  
 輸出用

\* ALL PART NOT MENTIONED ABOVE ARE SAME AS THOSE OF MOR-2516N-DD4-300.  
 上記以外の部品は、 MOR-2516N-DD4-300 と共通です。

73. MOR-2516N-DH6-500



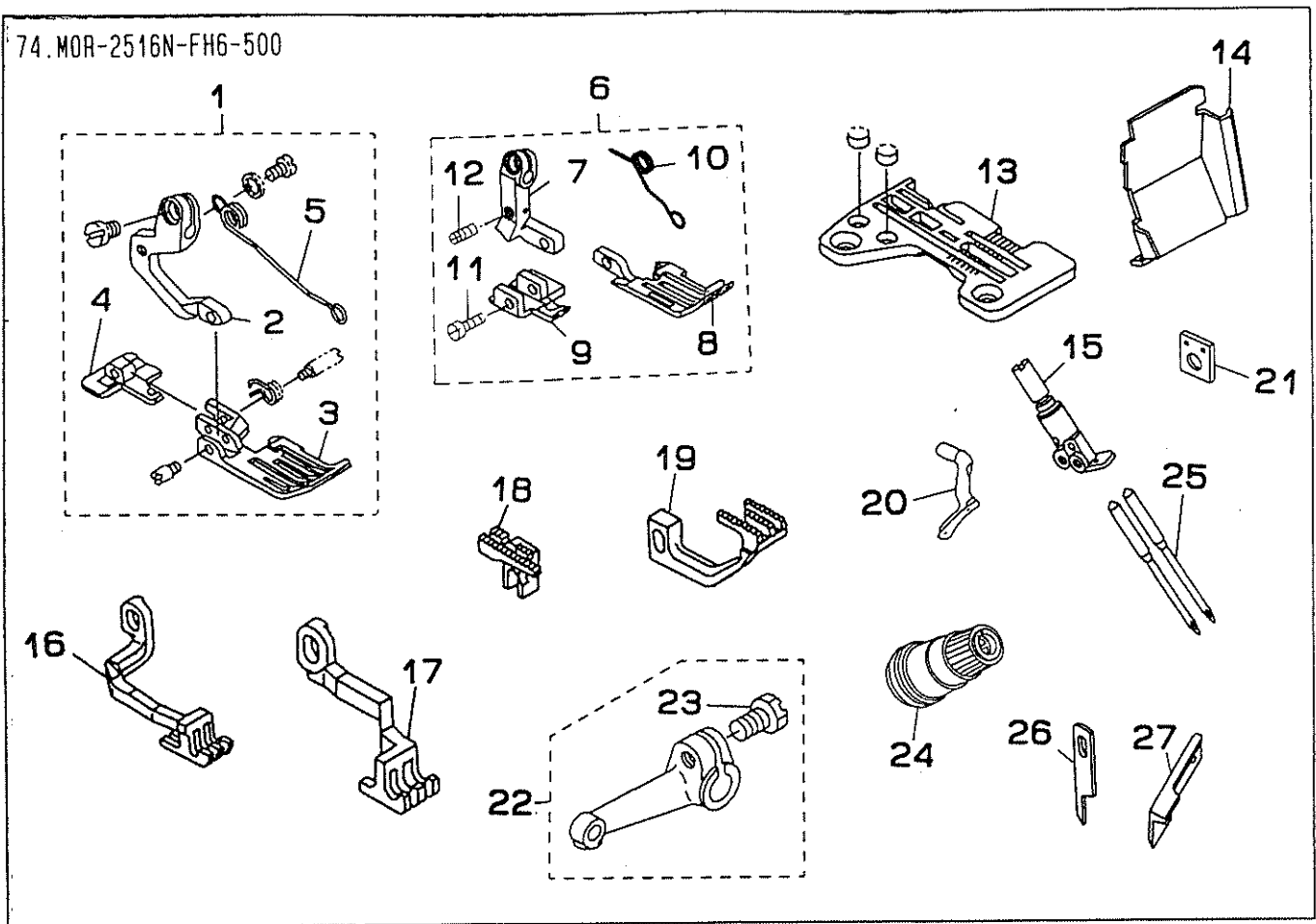
REF.NO	NOTE	PART NO.	DESCRIPTION	ヒンメイ	AMT.
1	#01	119-32951	PRESSER FOOT ASM.	オサエ クミ	1
2		119-25302	PRESSER FOOT HINGE	オサエヒンジ	(1)
3		119-26805	PRESSER FOOT	オサエ	(1)
4		119-29809	REAR PRESSER FOOT	ウシロオサエ	(1)
5		119-31201	PRESSER FOOT SPRING	オサエセンハネ	(1)
6	#03	119-41259	PRESSER FOOT ASM.	オサエ クミ	1
7		119-40905	PRESSER HINGE	オサエヒンジ	(1)
8		119-41200	PRESSER FOOT	オサエ	(1)
9		119-41309	PRESSER FOOT	フトオサエ	(1)
10		119-41002	PRESSER SPRING	オサエセンハネ	(1)
11		119-41101	PRESSER HINGE SHAFT	オサエヒンジシャフト	(1)
12		SS-8080310-TP	SCREW 1/8-44 L=2.8	トメネジ 1/8-44 L=2.8	(1)
13		R4608-H0H-G00	THROAT PLATE	ハリイタ	1
14		119-58600	COVER	ヌノクスカハ	1
15	#01	119-37109	TOP FEED DOG	ウワオクリハ	1
16	#03	119-41903	TOP FEED DOG	ウワオクリハ	1
17		118-84400	MAIN FEED DOG	シユオクリハ	1
18		118-85407	DIFFERENTIAL FEED DOG	フクオクリハ	1
19		118-88104	UPPER LOOPER	ウワルハ	1
20		118-93609	GAUGE	ウワルハ ガイトサエゲージ	1
21		118-31559	LOOPER HOLDER ASM. B	ウワルハウチ クミ	1
22		SS-9151210-TP	SCREW 15/64-28 L=11.8	ロツカクホルト 15/64-28	(1)
23		119-56752	THREAD TENSION SPRING JUNCTION	イトチヨウシハネツクウ (アガ)	1
24		MDC-27081600	NEEDLE DCX27 #16	ハリ DCX27 #16	2
25	#01	118-45609	KNIFE	ヒラメス	1
26	#02	118-45807	UPPER KNIFE	ウワメス	1

Note (注記) #01.....FOR DOMESTIC USE  
 #02.....FOR EXPORT  
 #03.....FOR EXPORT

国内用  
 輸出用  
 国内はオプション  
 (ただし、角メスのみ使用可)

\* ALL PART NOT MENTIONED ABOVE ARE SAME AS THOSE OF MOR-2516N-DD4-300.  
 上記以外の部品は、MOR-2516N-DD4-300 と共通です。

74. MOR-2516N-FH6-500



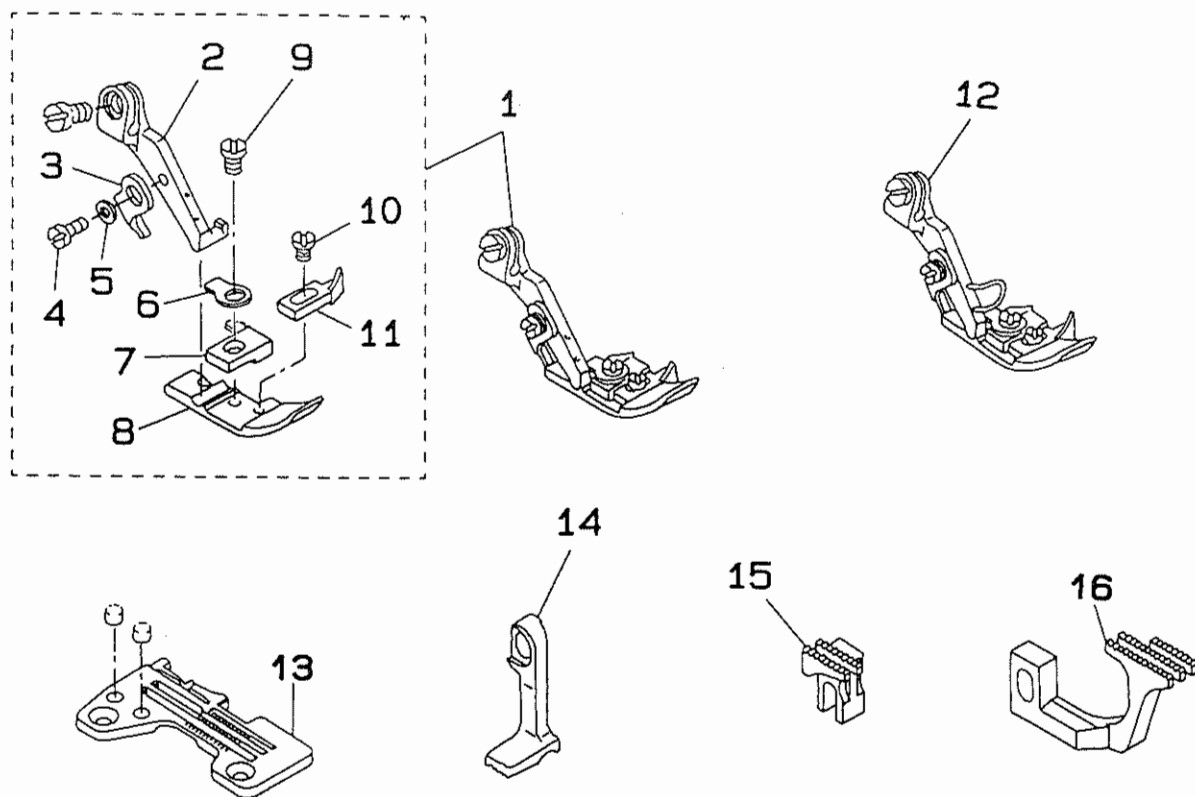
REF. NO	NOTE	PART NO.	DESCRIPTION	ヒンメイ	AMT.
1	#01	119-33058	PRESSER FOOT ASM.	オサエ クミ	1
2		119-25302	PRESSER FOOT HINGE	オサエヒンジ	(1)
3		119-26904	PRESSER FOOT	オサエ	(1)
4		119-29908	REAR PRESSER FOOT	ウシロオサエ	(1)
5		119-31201	PRESSER FOOT SPRING	オサエセンハネ	(1)
6	#03	119-40756	PRESSER FOOT ASM.	オサエ クミ	1
7		119-40905	PRESSER HINGE	オサエヒンジ	(1)
8		119-40707	PRESSER FOOT	オサエ	(1)
9		119-40806	REAR PRESSER	アトオサエ	(1)
10		119-41002	PRESSER SPRING	オサエセンハネ	(1)
11		119-41101	PRESSER HINGE SHAFT	オサエヒンジシク	(1)
12		SS-8080310-TP	SCREW 1/8-44 L=2.8	トメネジ 1/8-44 L=2.8	(1)
13		R4612-HOH-G00	THROAT PLATE	ハリイタ	1
14		119-58600	COVER	ヌノクスカハ	1
15		118-70458	NEEDLE CLAMP ASM.	ニジユウカン ハリトメ クミ	1
16	#01	119-37109	TOP FEED DOG	ウワオクリハ	1
17	#03	119-41903	TOP FEED DOG	ウワオクリハ	1
18		118-83006	MAIN FEED DOG	シユオクリハ	1
19		118-85407	DIFFERENTIAL FEED DOG	フクオクリハ	1
20		118-88104	UPPER LOOPER	ウワルハ	1
21		118-93609	GAUGE	ウワルハ カイトサエ ケージ	1
22		118-31559	LOOPER HOLDER ASM. B	ウワルハウテ クミ	1
23		SS-9151210-TP	SCREW 15/64-28 L=11.8	ロツカクボルト 15/64-28	(1)
24		119-56752	THREAD TENSION SPRING JUNCTION	イトチヨウシハネケツコウ (アカ)	1
25		MDC-270B1600	NEEDLE DCX27 #16	ハリ DCX27 #16	2
26	#01	118-45609	KNIFE	ヒラメス	1
27	#02	118-45807	UPPER KNIFE	ウワメス	1

Note (注記) #01.....FOR DOMESTIC USE  
 #02.....FOR EXPORT  
 #03.....FOR EXPORT

国内用  
 輸出用  
 国内はオプション  
 (ただし、角メスのみ使用可)

\* ALL PART NOT MENTIONED ABOVE ARE SAME AS THOSE OF MOR-2516N-DD4-300.  
 上記以外の部品は、MOR-2516N-DD4-300 と共通です。

75.MOU-2504N-0D6-300

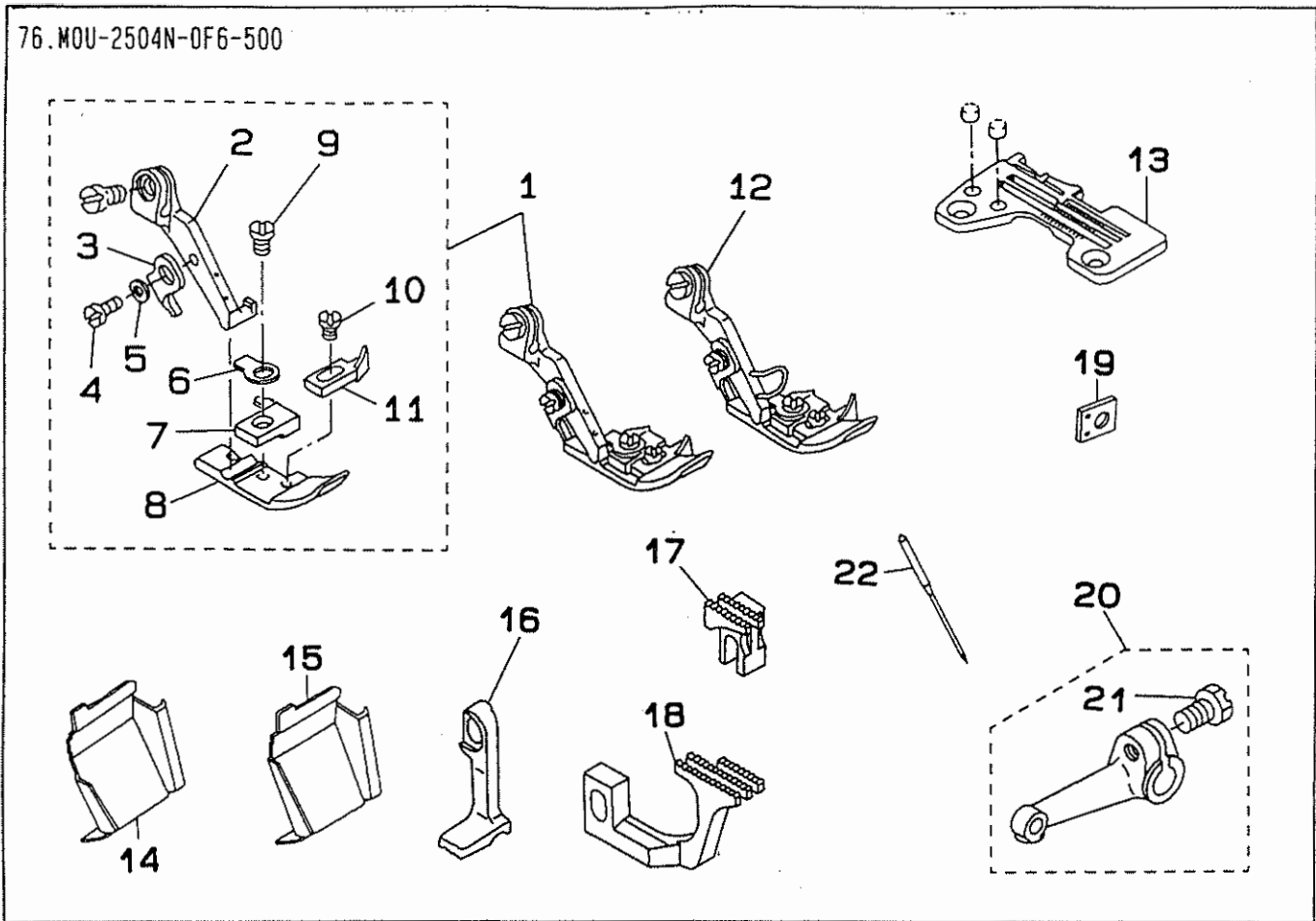


REF.NO	NOTE	PART NO.	DESCRIPTION	ヒ ン メ イ	AMT.
1		119-36051	PRESSER FOOT ASM.	オサエ クミ	1
2		119-25401	PRESSER FOOT HINGE	オサエヒンジ	(1)
3		B1530-804-000	STOPPER	オサエ ストツハ <sup>o</sup> -	(1)
4		SS-7060610-SP	SCREW 3/32-56 L= 5.5	マルヒラネジ <sup>o</sup> 3/32-56 L=5.5	(1)
5		WP-0250516-SD	WASHER 2.5X6X0.5	ヒラサ <sup>o</sup> カ <sup>o</sup> ネ 2.5X6X0.5	(1)
6		B1508-804-00B	SPRING	オサエ トリツケハ <sup>o</sup> ネ	(1)
7		B1509-804-C00	STITCH TONGUE	イトス <sup>o</sup> リ <sup>o</sup> タイ	(1)
8		119-28900	PRESSER FOOT	オサエ	(1)
9		SS-7080520-SP	SCREW 1/8-44 L=4.9	マルヒラネジ <sup>o</sup> 1/8-44 L=4.9	(1)
10		SS-6060440-TP	SCREW	ヒラネジ <sup>o</sup>	(1)
11		B1510-814-000	CURL GUARD	カ-ルト <sup>o</sup> メ	(1)
12	#01	119-36069	PRESSER FOOT ASM. (WITH GUARD)	オサエ クミ (ユビ <sup>o</sup> ガ-ト <sup>o</sup> ツキ)	1
13		R4300-H0D-E00	THROAT PLATE	ハリイタ	1
14		119-37307	TOP FEED DOG	ウツオクリハ <sup>o</sup>	1
15		118-82206	MAIN FEED DOG	シユオクリハ <sup>o</sup>	1
16		118-85100	DIFFERENTIAL FEED DOG	フクオクリハ <sup>o</sup>	1

Note (注記)#01..... SPECIAL ORDER PART FOR DOMESTIC 国内は特別注文部品  
USE

\* ALL PART NOT MENTIONED ABOVE ARE SAME AS THOSE OF MOR-2504N-0D4-300.  
上記以外の部品は、 MOR-2504N-0D4-300 と共通です。

76.MOU-2504N-0F6-500

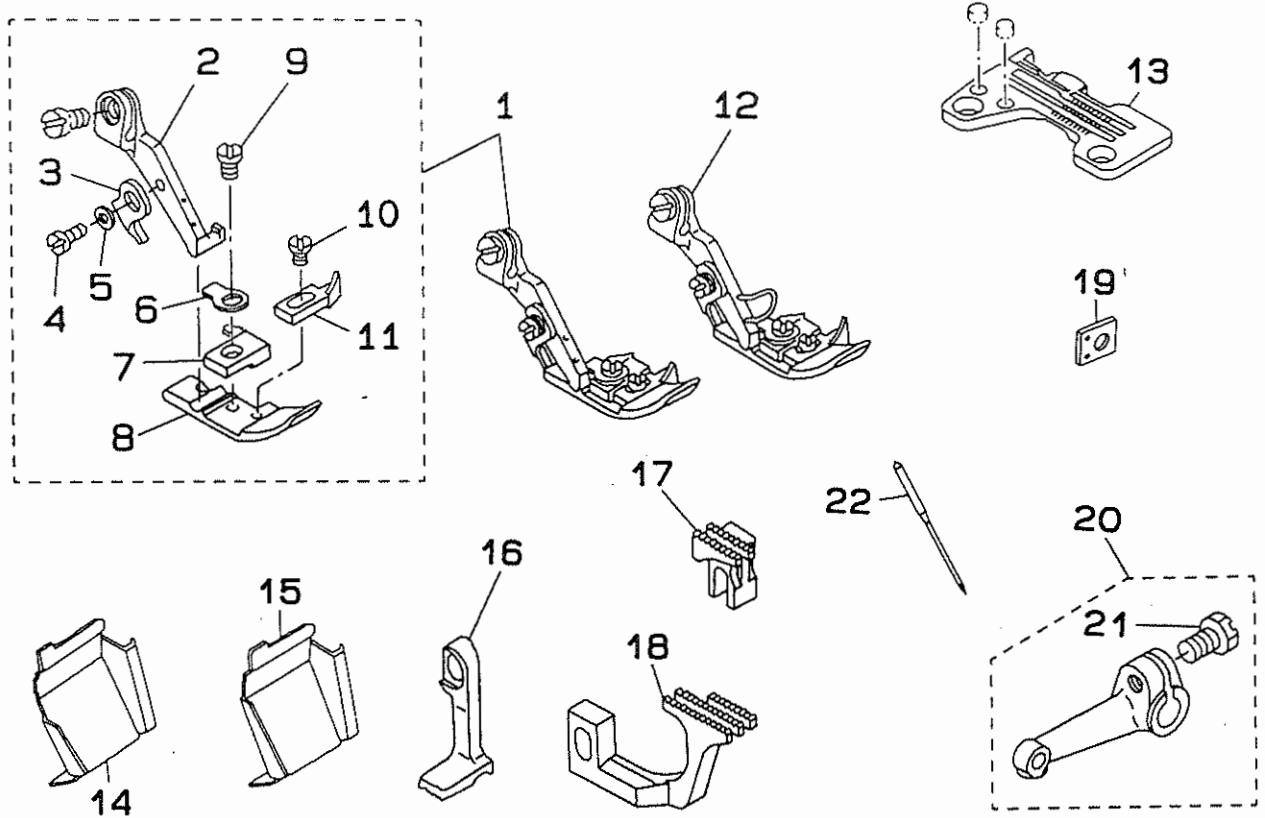


REF.NO	NOTE	PART NO.	DESCRIPTION	ヒンメイ	AMT.
1		119-35459	PRESSER FOOT ASM.	オサエ クミ	1
2		119-25401	PRESSER FOOT HINGE	オサエヒンジ	(1)
3		B1530-804-000	STOPPER	オサエ ストッパ	(1)
4		SS-7060610-SP	SCREW 3/32-56 L= 5.5	マルヒラネジ 3/32-56 L=5.5	(1)
5		WP-0250516-SD	WASHER 2.5X6X0.5	ヒラサカネ 2.5X6X0.5	(1)
6		B1508-804-00B	SPRING	オサエ トリツケハネ	(1)
7		B1509-804-COA	STITCH TONGUE	イトスヘリタイ	(1)
8		119-28900	PRESSER FOOT	オサエ	(1)
9		SS-7080520-SP	SCREW 1/8-44 L=4.9	マルヒラネジ 1/8-44 L=4.9	(1)
10		SS-6060440-TP	SCREW	ヒラネジ	(1)
11		B1510-814-000	CURL GUARD	カールトメ	(1)
12	#01	119-35467	PRESSER FOOT ASM. (WITH GUARD)	オサエ (クミ)(ユビカ-トツキ)	1
13		R4300-HOF-E00	THROAT PLATE	ハリイタ	1
14	#02	119-58303	CLOTH WASTE COVER	ヌノクスカハ	1
15	#03	119-59103	CLOTH WASTE COVER	ヌノクスカハ	1
16		119-37307	TOP FEED DOG	ウワオクリハ	1
17		118-83303	MAIN FEED DOG	シエオクリハ	1
18		118-85605	DIFFERENTIAL FEED DOG	フクオクリハ	1
19		118-93609	GAUGE	ウワル-ハ カイトサエ ケ-ジ	1
20		118-31559	LOOPER HOLDER ASM. B	ウワル-ハ ウデ クミ	1
21		SS-9151210-TP	SCREW 15/64-28 L=11.8	ロツカクホルト 15/64-28	(1)
22		MDC-270B1400	NEEDLE DCX27 #14	ハリ DCX27 #14	1

Note (注記) #01.....SPECIAL ORDER PART FOR DOMESTIC USE 国内は特別注文部品  
 #02.....FOR DOMESTIC USE 国内用  
 #03.....FOR EXPORT 輸出用

\* ALL PART NOT MENTIONED ABOVE ARE SAME AS THOSE OF MOR-2504N-0D4-300.  
 上記以外の部品は、 MOR-2504N-0D4-300 と共通です。

77.MOU-2504N-0H6-500

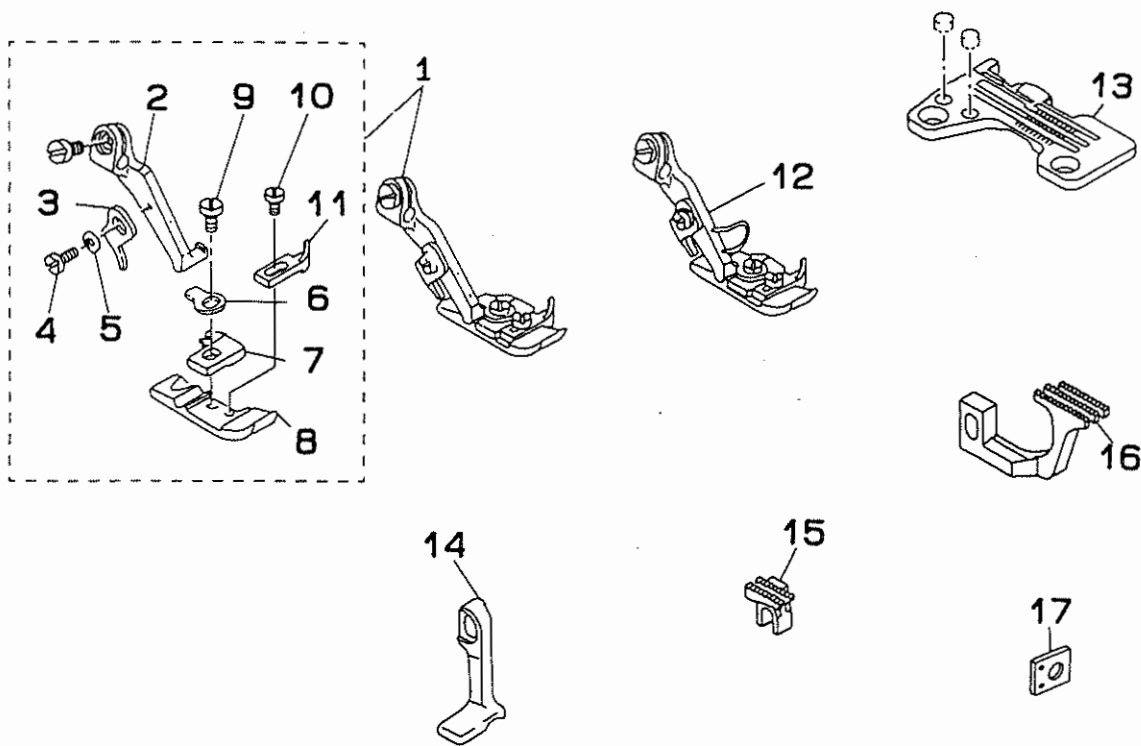


REF.NO	NOTE	PART NO.	DESCRIPTION	ヒンメイ	AMT.
1		119-35459	PRESSER FOOT ASM.	オサエ クミ	1
2		119-25401	PRESSER FOOT HINGE	オサエヒンジ	(1)
3		B1530-804-000	STOPPER	オサエ ストッパ	(1)
4		SS-7060610-SP	SCREW 3/32-56 L= 5.5	マルヒラネジ 3/32-56 L=5.5	(1)
5		WP-0250516-SD	WASHER 2.5X6X0.5	ヒラサカワネ 2.5X6X0.5	(1)
6		B1508-804-00B	SPRING	オサエ トリツケハネ	(1)
7		B1509-804-COA	STITCH TONGUE	イトスハリタイ	(1)
8		119-28900	PRESSER FOOT	オサエ	(1)
9		SS-7080520-SP	SCREW 1/8-44 L=4.9	マルヒラネジ 1/8-44 L=4.9	(1)
10		SS-6060440-TP	SCREW	ヒラネジ	(1)
11		B1510-814-000	CURL GUARD	カールトメ	(1)
12	#01	119-35467	PRESSER FOOT ASM. (WITH GUARD)	オサエ (クミ) (ユビカトツキ)	1
13		R4300-HOH-E00	THROAT PLATE	ハリイタ	1
14	#02	119-58303	CLOTH WASTE COVER	ヌノクスカハ	1
15	#03	119-59103	CLOTH WASTE COVER	ヌノクスカハ	1
16		119-37307	TOP FEED DOG	ウツオクリハ	1
17		118-83303	MAIN FEED DOG	シユオクリハ	1
18		118-85605	DIFFERENTIAL FEED DOG	フクオクリハ	1
19		118-93609	GAUGE	ウツルハ カイトササエ ケージ	1
20		118-31559	LOOPER HOLDER ASM. B	ウツルハ ウテ クミ	1
21		SS-9151210-TP	SCREW 15/64-28 L=11.8	ロツカクホルト 15/64-28	(1)
22		MDC-270B1400	NEEDLE DCX27 #14	ハリ DCX27 #14	1

Note (注記) #01.....SPECIAL ORDER PART FOR DOMESTIC USE 国内は特別注文部品  
 #02.....FOR DOMESTIC USE 国内用  
 #03.....FOR EXPORT 輸出用

\* ALL PART NOT MENTIONED ABOVE ARE SAME AS THOSE OF MOR-2504N-0D4-300.  
 上記以外の部品は、 MOR-2504N-0D4-300 と共通です。

78.MOU-2514N-BE6-307



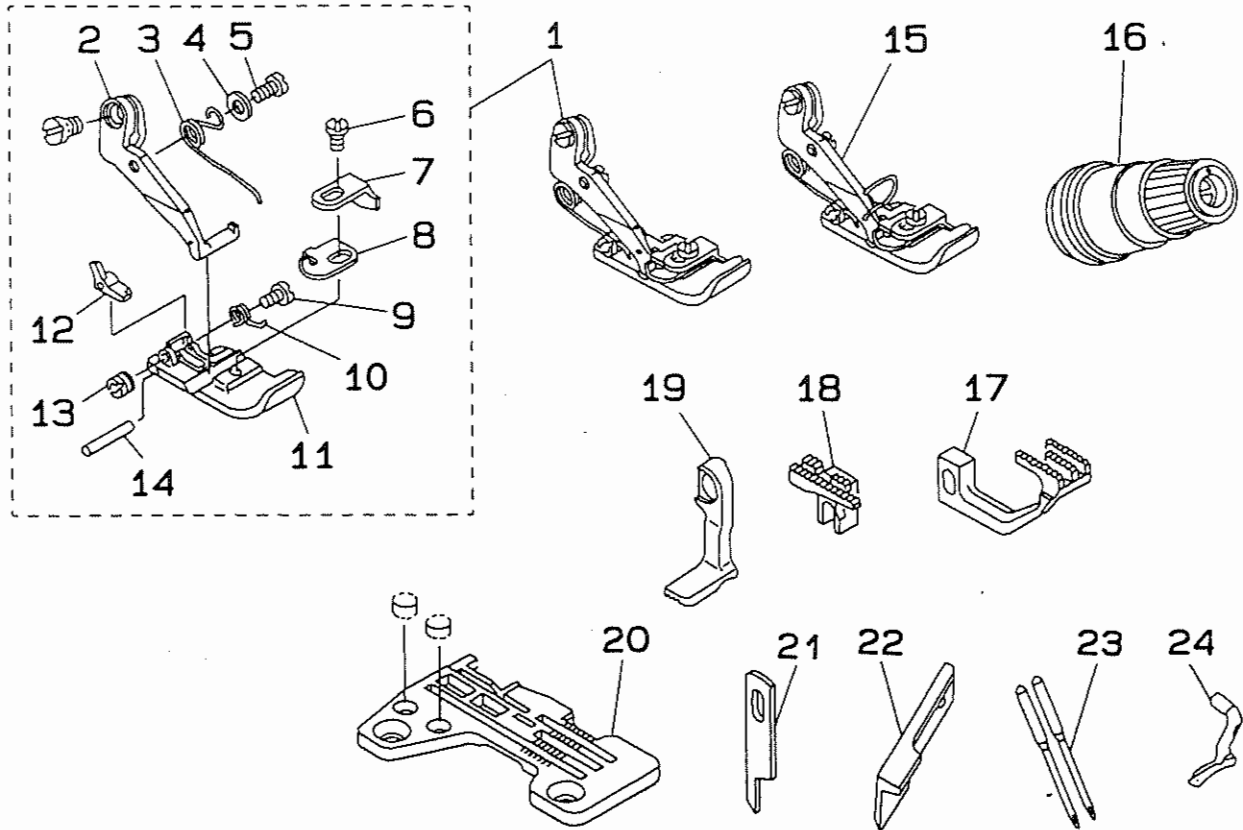
REF.NO	NOTE	PART NO.	DESCRIPTION	ヒンメイ	AMT.
1		119-33454	PRESSER FOOT ASM.	オサエ クミ	1
2		119-25401	PRESSER FOOT HINGE	オサエヒンジ	(1)
3		B1530-804-000	STOPPER	オサエ ストッパ	(1)
4		SS-7060610-SP	SCREW 3/32-56 L= 5.5	マルヒラネジ	(1)
5		WP-0250516-SD	WASHER 2.5X6X0.5	ヒラサカネ	(1)
6		B1508-804-00B	SPRING	オサエ トリツケハネ	(1)
7		B1509-814-00P	STITCH TONGUE	イトスヘリタイ	(1)
8		B1552-814-00P	PRESSER FOOT	オサエ	(1)
9		SS-7080520-SP	SCREW 1/8-44 L=4.9	マルヒラネジ	(1)
10		SS-6060440-TP	SCREW	ヒラネジ	(1)
11		B1510-814-000	CURL GUARD	カールメ	(1)
12	#01	119-33462	PRESSER FOOT ASM. (WITH GUARD)	オサエ クミ (エヒカールトツキ)	1
13		R4305-HOE-E00	THROAT PLATE	ハライタ	1
14		119-37307	TOP FEED DOG	ウワオクリハ	1
15		118-82404	MAIN FEED DOG	シユオクリハ	1
16		118-86504	DIFFERENTIAL FEED DOG	フクオクリハ	1
17		118-93609	GAUGE	ウウルハ カイトサエ ケージ	1

Note (注記) #01.....SPECIAL ORDER PART FOR DOMESTIC USE 国内は特別注文部品

\* ALL PART NOT MENTIONED ABOVE ARE SAME AS THOSE OF MOR-2514N-BD4-307. 上記以外の部品は、 MOR-2514N-BD4-307 と共通です。



79.MOU-2516N-DD6-500

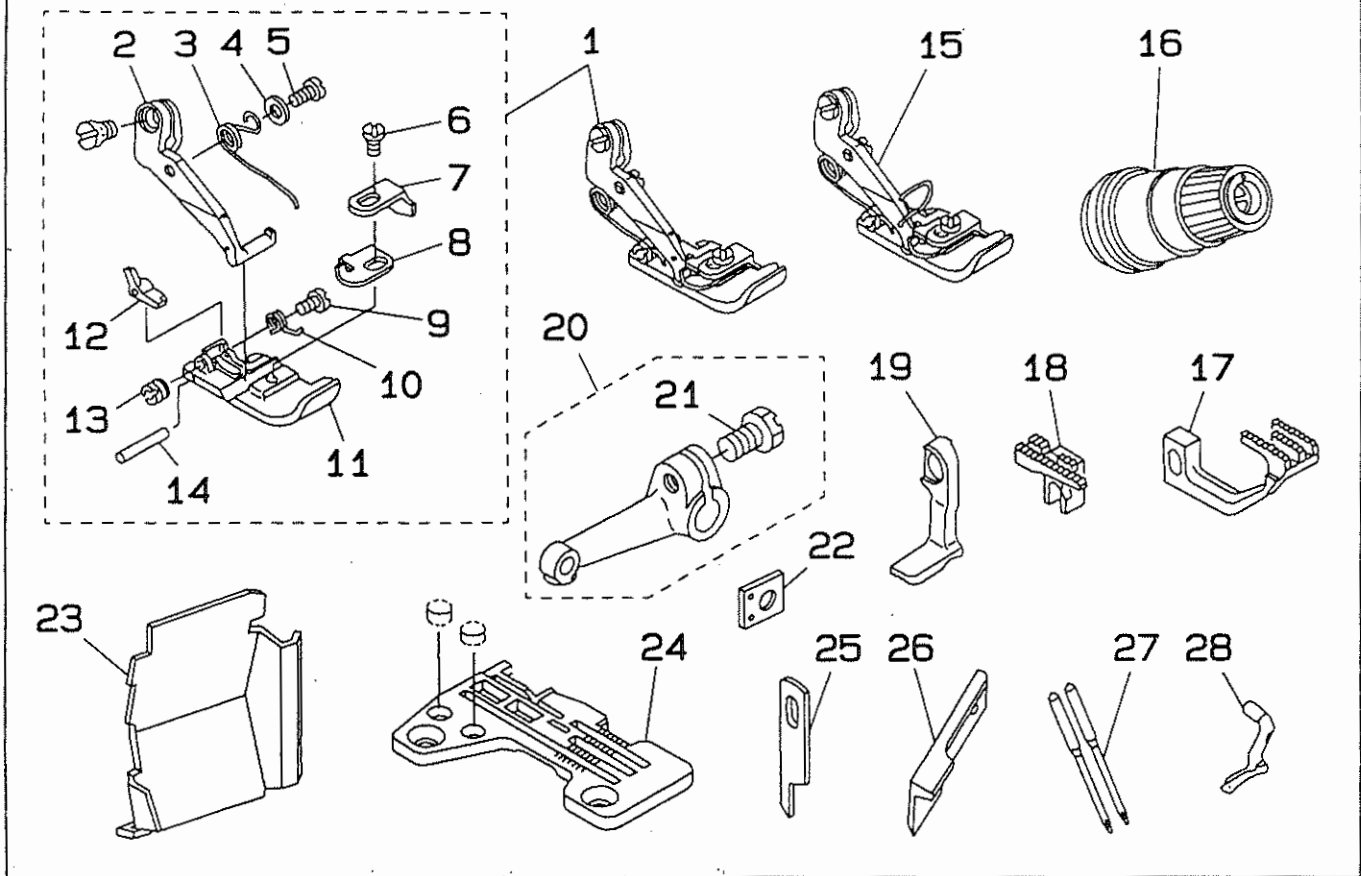


REF.NO	NOTE	PART NO.	DESCRIPTION	ヒンメイ	AMT.
1		119-33652	PRESSER FOOT ASM.	オサエ クミ	1
2		119-25500	PRESSER FOOT HINGE	オサエヒンジ	(1)
3		119-31607	PRESSER FOOT SPRING	オサエウチハネ	(1)
4		WP-0350516-SD	WASHER 3.5X6X0.5	ヒラサカネ 3.5X6X0.5	(1)
5		SS-7080520-SP	SCREW 1/8-44 L=4.9	マルヒラネジ 1/8-44 L=4.9	(1)
6		SS-7080520-SP	SCREW 1/8-44 L=4.9	マルヒラネジ 1/8-44 L=4.9	(1)
7		B1558-816-000	AUXILIARY STOPPER	ホジヨトメイタ	(1)
8		B1555-816-000	SPRING	オサエ トリツケハネ	(1)
9		B1575-816-000	HINGE SCREW	カラカンオサエ チヨウセツタネジ	(1)
10		B1557-816-00A	SPRING	カラカンオサエハネ	(1)
11		B1552-816-DOA	PRESSER FOOT	オサエ	(1)
12		B1553-816-DOA	CHAIN-OFF PRESSER FOOT	カラカン オサエ	(1)
13		B1576-816-000	HINGE NUT	オサエウチハネ ヒンジナット	(1)
14		B1577-816-000	HINGE PIN	ヒンジピン	(1)
15	#01	119-33660	PRESSER FOOT ASM. (WITH GUARD)	オサエ クミ (ユビカトツキ)	1
16		119-56752	THREAD TENSION SPRING JUNCTION	イトチヨウシハネケツゴウ (アカ)	1
17		119-80901	DIFFERENTIAL FEED DOG	フクオクリハ	1
18		119-80802	MAIN FEED DOG	シユオクリハ	1
19		119-37406	TOP FEED DOG	ウワオクリハ	1
20		R4608-HQD-FQ0	THROAT PLATE	ハリイタ	1
21	#02	118-45609	KNIFE	ヒラメス	1
22	#03	118-45807	UPPER KNIFE	ウワメス	1
23		MDC-270B1600	NEEDLE DCX27 #16	ハリ DCX27 #16	2
24		118-88104	UPPER LOOPER	ウワルハ	1

Note (注記) #01.....SPECIAL ORDER PART FOR DOMESTIC USE 国内は特別注文部品  
 #02.....FOR DOMESTIC USE 国内用  
 #03.....FOR EXPORT 輸出用

\* ALL PART NOT MENTIONED ARE SAME AS THOSE OF MOR-2516N-DD4-300.  
 上記以外の部品は、 MOR-2516N-DD4-300 と共通です。

BO.MOU-2516N-DF6-500



REF.NO	NOTE	PART NO.	DESCRIPTION	ヒンメイ	AMT.
1		119-33751	PRESSER FOOT ASM.	オサエ クミ	1
2		119-25500	PRESSER FOOT HINGE	オサエヒンジ	(1)
3		119-31607	PRESSER FOOT SPRING	オサエウチハネ	(1)
4		WP-0350516-SD	WASHER 3.5X6X0.5	ヒラサカネ 3.5X6X0.5	(1)
5		SS-7080520-SP	SCREW 1/8-44 L=4.9	マルヒラネジ 1/8-44 L=4.9	(1)
6		SS-7080520-SP	SCREW 1/8-44 L=4.9	マルヒラネジ 1/8-44 L=4.9	(1)
7		B1558-816-000	AUXILIARY STOPPER	ホジヨトメイタ	(1)
8		B1555-816-000	SPRING	オサエ トリツケハネ	(1)
9		B1575-816-000	HINGE SCREW	カラカンオサエ チヨウセツタネジ	(1)
10		B1557-816-00A	SPRING	カラカンオサエハネ	(1)
11		B1552-816-H0A	PRESSER FOOT	オサエ	(1)
12		B1553-816-DOA	CHAIN-OFF PRESSER FOOT	カラカン オサエ	(1)
13		B1576-816-000	HINGE NUT	オサエウチハネ ヒンジナツト	(1)
14		B1577-816-000	HINGE PIN	ヒンジピン	(1)
15	#01	119-33769	PRESSER FOOT ASM. (WITH GUARD)	オサエ クミ (ユビガードツキ)	1
16		119-56752	THREAD TENSION SPRING JUNCTION	イトチヨウシハネケツコウ (アカ)	1
17		118-85407	DIFFERENTIAL FEED DOG	フクオクリハ	1
18		118-84400	MAIN FEED DOG	シユオクリハ	1
19		119-37406	TOP FEED DOG	ウワオクリハ	1
20		118-31559	LOOPER HOLDER ASM. B	ウワルハウチ クミ	1
21		SS-9151210-TP	SCREW 15/64-28 L=11.8	ロツカホルト 15/64-28	(1)
22		118-93609	GAUGE	ウワルハ カイトオサエ ケージ	1
23		119-58600	COVER	ヌノクスカハ	1
24		R4608-HOF-G00	THROAT PLATE	ハリイタ	1
25	#02	118-45609	KNIFE	ヒラメス	1
26	#03	118-45807	UPPER KNIFE	ウワメス	1
27		MDC-270B1600	NEEDLE DCX27 #16	ハリ DCX27 #16	2
28		118-88104	UPPER LOOPER	ウワルハ	1

Note ( 注記 ) #01.....SPECIAL ORDER PART FOR DOMESTIC USE 国内は特別注文部品  
 #02.....FOR DOMESTIC USE 国内用  
 #03.....FOR EXPORT 輸出用

\* ALL PART NOT MENTIONED ABOVE ARE SAME AS THOSE OF MOR-2516N-DD4-300.  
 上記以外の部品は、 MOR-2516N-DD4-300 と共通です。

NUMERICAL INDEX OF PARTS

索引

PART NO 品番	PAGE 頁	REF NO	PART NO 品番	PAGE 頁	REF NO	PART NO 品番	PAGE 頁	REF NO	PART NO 品番	PAGE 頁	REF NO
B1154-704-000	4	25	B1657-814-B0F	4	26	MDC-27080900	25	9	R4405-HOD-E00	4	11
B1427-816-000	44	13	B1657-814-B0F	31	10	MDC-27081100	15	17	R4405-HOD-E00	31	7
B1428-816-000	44	14	B1657-814-B0L	32	20	MDC-27081100	16	14	R4505-HOD-D00	6	4
B1508-804-00B	18	6	B2017-372-000	44	50	MDC-27081100	46	14	R4508-HOD-D00	52	14
B1508-804-00B	19	9	B2109-816-000	44	27	MDC-27081100	51	19	R4508-HOE-D00	37	1
B1508-804-00B	23	9	B2110-845-000	44	46	MDC-27081400	1	23	R4508-HOF-D00	37	3
B1508-804-00B	24	9	B2117-845-0AA	44	30	MDC-27081400	4	28	R4605-HOD-E02	15	7
B1508-804-00B	56	6	B2117-845-0AB	44	34	MDC-27081400	18	20	R4608-HOD-D00	36	10
B1508-804-00B	57	6	B2121-845-000	44	45	MDC-27081400	27	13	R4608-HOD-D00	47	8
B1508-804-00B	58	6	B2203-845-000	44	56	MDC-27081400	31	19	R4608-HOD-D00	52	3
B1508-804-00B	59	6	B2314-019-000	44	48	MDC-27081400	57	22	R4608-HOD-E01	16	26
B1509-804-C0A	57	7	B2402-845-00B	44	19	MDC-27081400	58	22	R4608-HOD-E01	51	9
B1509-804-C0A	58	7	B2515-704-00B	15	19	MDC-27081600	10	14	R4608-HOD-F00	60	20
B1509-804-C00	56	7	B2515-704-00B	16	25	MDC-27081600	14	15	R4608-HOF-D00	8	13
B1509-814-00P	19	10	B2515-704-00B	26	12	MDC-27081600	21	27	R4608-HOF-D00	37	20
B1509-814-00P	23	10	B2515-704-00B	46	25	MDC-27081600	22	26	R4608-HOF-D00	47	19
B1509-814-00P	24	10	B2515-704-00B	51	21	MDC-27081600	27	27	R4608-HOF-G00	10	24
B1509-814-00P	59	7	B2528-845-000	44	38	MDC-27081600	54	24	R4608-HOF-G00	61	24
B1510-814-000	18	11	B2531-704-000	44	32	MDC-27081600	55	25	R4608-HOH-D00	38	13
B1510-814-000	19	3	B2531-704-000	44	36	MDC-27081600	60	23	R4608-HOH-D00	48	6
B1510-814-000	23	3	B3108-704-000	15	13	MDC-27081600	61	27	R4608-HOH-G00	21	24
B1510-814-000	24	3	B3108-704-000	16	20				R4608-HOH-G00	54	13
B1510-814-000	56	11	B3108-704-000	46	20	NM-6050001-SE	17	10	R4612-HOD-E01	46	26
B1510-814-000	57	11	B3108-704-000	51	15	NM-6050001-SE	17	17	R4612-HOF-B00	10	46
B1510-814-000	58	11	B3120-125-000	44	49	NM-6050001-SE	17	24	R4612-HOF-D00	12	14
B1510-814-000	59	11	B3120-352-000	44	52	NM-6060001-SE	17	28	R4612-HOF-D00	39	13
B1530-804-000	18	3	B3126-012-000	44	51	NS-6090310-SP	4	8	R4612-HOF-D00	49	6
B1530-804-000	19	8	B3304-704-000-A	17	15	NS-6090310-SP	5	15	R4612-HOF-D00	53	5
B1530-804-000	23	8	B3305-704-000-A	17	8	NS-6090310-SP	31	23	R4612-HOF-G00	14	26
B1530-804-000	24	8	B3307-704-LAO	17	2	NS-6090310-SP	32	12	R4612-HOF-G00	22	18
B1530-804-000	56	3	B3309-704-000	17	14	NS-6090310-SP	34	19	R4612-HOH-D00	40	8
B1530-804-000	57	3	B3309-843-0A0	17	11	NS-6090310-SP	35	19	R4612-HOH-G00	55	13
B1530-804-000	58	3	B3311-012-000	17	21	NS-6110310-SP	15	11	R4614-HOE-D00	42	8
B1530-804-000	59	3	B3311-843-000	17	12	NS-6110310-SP	16	18	R4617-HOH-B00	14	40
B1552-814-00P	19	11	B3317-704-000	17	30	NS-6110310-SP	46	18	R4617-HOH-B00	50	6
B1552-814-00P	23	11	B3318-704-L00	17	4	NS-6110310-SP	51	13	R4810-HOD-E0A	44	18
B1552-814-00P	24	11	B3319-704-L00	17	3						
B1552-814-00P	59	8	B3320-704-L00	17	20	PS-0200062-KH	44	31	SK-3382001-SE	17	29
B1552-816-D0A	60	11	B3321-704-L0B	17	26	PS-0200062-KH	44	35	SM-4051405-SE	17	9
B1552-816-FOA	22	14	B3321-704-L00	17	33				SM-4061201-SE	17	27
B1552-816-H0A	21	11	B4111-804-00E	4	13	R4200-HOD-DOE	25	14	SM-6053000-SE	17	16
B1552-816-H0A	61	11	B4111-804-00E	31	12	R4200-HOE-D00	25	11	SM-6061200-SE	17	5
B1553-816-D0A	21	12				R4200-HOF-D0A	1	10	SS-4060310-SP	4	15
B1553-816-D0A	60	12	CQ-2000000-00	33	13	R4200-HOF-D0A	26	3	SS-4060310-SP	31	14
B1553-816-D0A	61	12	CQ-2000000-00	33	26	R4200-HOF-D0A	26	16	SS-4110715-SP	44	17
B1553-816-FOA	22	11	CQ-2000000-00	34	15	R4200-HOH-G00	27	18	SS-6060440-TP	18	10
B1555-816-000	20	7	CQ-2000000-00	35	15	R4205-HOD-E0B	3	9	SS-6060440-TP	19	2
B1555-816-000	21	8				R4205-HOD-E0B	23	14	SS-6060440-TP	23	2
B1555-816-000	22	8	MAM-0750J0A0	2	4	R4205-HOD-E0B	29	8	SS-6060440-TP	24	2
B1555-816-000	60	8	MAM-0750J0A0	3	7	R4205-HOD-E0B	30	3	SS-6060440-TP	56	10
B1555-816-000	61	8	MAM-0750J0A0	6	11	R4300-HOD-E00	56	13	SS-6060440-TP	57	10
B1557-816-00A	21	10	MAM-0750J0A0	8	15	R4300-HOF-E0A	1	24	SS-6060440-TP	58	10
B1557-816-00A	22	10	MAM-0750J0A0	12	16	R4300-HOF-E00	57	13	SS-6060440-TP	59	10
B1557-816-00A	60	10	MAM-0750J0A0	20	16	R4300-HOG-E0A	27	4	SS-6090630-SP	44	39
B1557-816-00A	61	10	MAM-0750J0A0	30	6	R4300-HOH-E00	58	13	SS-7060310-SP	4	3
B1558-816-000	20	6	MAM-0750J0A0	30	14	R4305-HOD-E0A	32	17	SS-7060310-SP	5	9
B1558-816-000	21	7	MAM-0750J0A0	52	9	R4305-HOD-E0C	3	14	SS-7060310-SP	31	6
B1558-816-000	22	7	MAM-0760N0A0	2	5	R4305-HOD-E0C	24	15	SS-7060310-SP	32	5
B1558-816-000	60	7	MAM-0760N0A0	3	8	R4305-HOD-E0C	29	14	SS-7060310-SP	34	5
B1558-816-000	61	7	MAM-0760N0A0	6	12	R4305-HOD-E0C	32	6	SS-7060310-SP	35	5
B1575-816-000	21	9	MAM-0760N0A0	8	16	R4305-HOD-E00	2	9	SS-7060510-SP	44	15
B1575-816-000	22	9	MAM-0760N0A0	12	17	R4305-HOD-E00	3	6	SS-7060610-SP	18	4
B1575-816-000	60	9	MAM-0760N0A0	20	17	R4305-HOD-E00	5	20	SS-7060610-SP	19	7
B1575-816-000	61	9	MAM-0760N0A0	30	7	R4305-HOD-E00	19	15	SS-7060610-SP	20	8
B1576-816-000	20	10	MAM-0760N0A0	30	15	R4305-HOD-E00	29	22	SS-7060610-SP	23	7
B1576-816-000	21	13	MAM-0760N0A0	52	10	R4305-HOD-E00	30	10	SS-7060610-SP	24	7
B1576-816-000	22	12	MAO-11532000	17	34	R4305-HOD-E00	33	4	SS-7060610-SP	56	4
B1576-816-000	60	13	MAQ-056010A0	4	7	R4305-HOD-E00	34	6	SS-7060610-SP	57	4
B1576-816-000	61	13	MAQ-056010A0	5	14	R4305-HOE-E00	28	4	SS-7060610-SP	58	4
B1577-816-000	21	14	MAQ-056010A0	31	20	R4305-HOE-E00	33	17	SS-7060610-SP	59	4
B1577-816-000	22	13	MAQ-056010A0	32	10	R4305-HOE-E00	35	6	SS-7080510-TP	44	6
B1577-816-000	60	14	MAQ-056010A0	34	16	R4305-HOE-E00	59	13	SS-7080520-SP	18	9
B1577-816-000	61	14	MAQ-056010A0	35	16	R4305-HOF-E0A	29	4	SS-7080520-SP	19	4
B1657-814-B0E	1	3	MAT-80101LAB	25	10	R4305-HOF-E00	5	7	SS-7080520-SP	20	4
B1657-814-B0E	26	8	MDC-27080900	10	45	R4306-HOD-E00	28	11	SS-7080520-SP	20	5
B1657-814-B0E	26	21	MDC-27080900	14	37	R4308-HOF-E00	18	18	SS-7080520-SP	21	5

From the library of: Diamond Needle Corp

NUMERICAL INDEX OF PARTS

索引

PART NO 品番	PAGE 頁	REF NO	PART NO 品番	PAGE 頁	REF NO	PART NO 品番	PAGE 頁	REF NO	PART NO 品番	PAGE 頁	REF NO
SS-7080520-SP	21	6	TA-1701002-R0	44	44	118-31559	49	13	118-45807	53	15
SS-7080520-SP	22	5	TA-1871602-R0	44	40	118-31559	51	27	118-45807	54	26
SS-7080520-SP	22	6				118-31559	53	12	118-45807	55	27
SS-7080520-SP	23	4	WP-0250516-SD	18	5	118-31559	54	21	118-45807	60	22
SS-7080520-SP	24	4	WP-0250516-SD	19	6	118-31559	55	22	118-45807	61	26
SS-7080520-SP	56	9	WP-0250516-SD	23	6	118-31559	57	20	118-45906	25	8
SS-7080520-SP	57	9	WP-0250516-SD	24	6	118-31559	58	20	118-48405	4	17
SS-7080520-SP	58	9	WP-0250516-SD	44	16	118-31559	61	20	118-48405	31	16
SS-7080520-SP	59	9	WP-0250516-SD	56	5	118-33613	18	21	118-69757	28	12
SS-7080520-SP	60	5	WP-0250516-SD	57	5	118-33613	33	11	118-69955	18	13
SS-7080520-SP	60	6	WP-0250516-SD	58	5	118-33613	33	24	118-70151	6	7
SS-7080520-SP	61	5	WP-0250516-SD	59	5	118-33613	34	13	118-70458	10	44
SS-7080520-SP	61	6	WP-0350516-SD	20	3	118-33613	35	13	118-70458	12	5
SS-7090850-SP	27	17	WP-0350516-SD	21	4	118-33704	18	22	118-70458	14	14
SS-7090910-SP	4	10	WP-0350516-SD	22	4	118-36301	15	14	118-70458	22	25
SS-7090910-SP	5	17	WP-0350516-SD	60	4	118-36301	16	21	118-70458	39	15
SS-7090910-SP	31	21	WP-0350516-SD	61	4	118-36301	46	21	118-70458	40	10
SS-7090910-SP	32	11	WP-0371016-SD	4	9	118-36301	51	16	118-70458	49	8
SS-7090910-SP	34	17	WP-0371016-SD	5	16	118-45609	8	5	118-70458	53	7
SS-7090910-SP	35	17	WP-0371016-SD	31	22	118-45609	10	23	118-70458	55	15
SS-7110540-SP	17	13	WP-0371016-SD	32	13	118-45609	10	42	118-70557	14	36
SS-7110710-SL	44	4	WP-0371016-SD	34	18	118-45609	12	6	118-70557	50	8
SS-8080310-TP	10	12	WP-0371016-SD	35	18	118-45609	14	20	118-70656	15	16
SS-8080310-TP	10	38	WP-1702600-S0	17	32	118-45609	14	38	118-70755	16	13
SS-8080310-TP	14	12	WS-0510002-KN	17	23	118-45609	15	24	118-70755	51	18
SS-8080310-TP	16	12	WS-1643202-KR	17	31	118-45609	16	31	118-70854	46	13
SS-8080310-TP	36	9				118-45609	21	25	118-70953	44	8
SS-8080310-TP	37	19	111-83902	17	22	118-45609	22	27	118-82206	56	15
SS-8080310-TP	38	12	111-84009	17	19	118-45609	36	15	118-82305	8	11
SS-8080310-TP	39	12	111-84108	17	6	118-45609	37	29	118-82305	16	27
SS-8080310-TP	40	7	115-50803	44	53	118-45609	38	22	118-82305	48	9
SS-8080310-TP	42	7	115-65504	4	16	118-45609	39	23	118-82305	51	7
SS-8080310-TP	46	12	115-65504	31	15	118-45609	42	17	118-82404	1	21
SS-8080310-TP	54	12	115-65702	4	14	118-45609	44	10	118-82404	2	11
SS-8080310-TP	55	12	115-65702	31	13	118-45609	46	31	118-82404	3	3
SS-9090610-TP	44	28	115-97101	1	11	118-45609	47	4	118-82404	3	16
SS-9111610-SP	4	18	115-97101	25	15	118-45609	47	12	118-82404	5	4
SS-9111610-SP	31	17	115-97101	26	7	118-45609	47	27	118-82404	5	18
SS-9151210-TP	1	8	115-97101	26	20	118-45609	48	14	118-82404	19	13
SS-9151210-TP	1	20	115-98000	4	12	118-45609	49	15	118-82404	24	13
SS-9151210-TP	8	8	115-98000	31	11	118-45609	50	13	118-82404	27	8
SS-9151210-TP	10	19	117-90607	18	7	118-45609	51	24	118-82404	28	6
SS-9151210-TP	10	49	118-12203	33	8	118-45609	52	7	118-82404	28	14
SS-9151210-TP	12	12	118-12203	33	21	118-45609	52	18	118-82404	29	6
SS-9151210-TP	14	24	118-12203	34	10	118-45609	53	14	118-82404	29	16
SS-9151210-TP	15	28	118-12203	35	10	118-45609	54	25	118-82404	29	24
SS-9151210-TP	16	35	118-17301	15	15	118-45609	55	26	118-82404	30	12
SS-9151210-TP	21	21	118-17301	16	23	118-45609	60	21	118-82404	32	8
SS-9151210-TP	22	20	118-17301	46	23	118-45609	61	25	118-82404	33	6
SS-9151210-TP	26	10	118-17301	51	17	118-45807	8	6	118-82404	33	19
SS-9151210-TP	26	23	118-20701	23	12	118-45807	10	22	118-82404	34	8
SS-9151210-TP	27	11	118-20701	24	12	118-45807	10	43	118-82404	35	8
SS-9151210-TP	27	25	118-31559	1	7	118-45807	12	7	118-82404	59	15
SS-9151210-TP	37	7	118-31559	1	19	118-45807	14	21	118-82602	6	5
SS-9151210-TP	37	28	118-31559	8	7	118-45807	14	39	118-82701	15	20
SS-9151210-TP	38	21	118-31559	10	18	118-45807	15	25	118-82909	36	13
SS-9151210-TP	39	22	118-31559	10	48	118-45807	16	32	118-82909	47	10
SS-9151210-TP	40	16	118-31559	12	11	118-45807	21	26	118-82909	52	5
SS-9151210-TP	42	16	118-31559	14	23	118-45807	22	28	118-83006	14	18
SS-9151210-TP	44	33	118-31559	15	27	118-45807	36	16	118-83006	22	22
SS-9151210-TP	44	37	118-31559	16	34	118-45807	37	30	118-83006	55	18
SS-9151210-TP	46	35	118-31559	21	20	118-45807	38	23	118-83303	57	17
SS-9151210-TP	47	26	118-31559	22	19	118-45807	39	24	118-83303	58	17
SS-9151210-TP	48	13	118-31559	26	9	118-45807	40	17	118-83402	32	19
SS-9151210-TP	49	14	118-31559	26	22	118-45807	42	18	118-83501	4	24
SS-9151210-TP	51	28	118-31559	27	10	118-45807	44	59	118-83501	31	9
SS-9151210-TP	53	13	118-31559	27	24	118-45807	46	32	118-84004	10	40
SS-9151210-TP	54	22	118-31559	37	6	118-45807	47	5	118-84004	12	9
SS-9151210-TP	55	23	118-31559	37	27	118-45807	47	13	118-84004	14	34
SS-9151210-TP	57	21	118-31559	38	20	118-45807	47	28	118-84004	39	18
SS-9151210-TP	58	21	118-31559	39	21	118-45807	48	15	118-84004	40	12
SS-9151210-TP	61	21	118-31559	40	15	118-45807	49	16	118-84004	42	12
			118-31559	42	15	118-45807	50	14	118-84004	46	27
			118-31559	46	34	118-45807	51	25	118-84004	49	10
TA-0290601-M0	44	42	118-31559	47	25	118-45807	52	8	118-84004	50	10
TA-0570301-M0	44	43	118-31559	48	12	118-45807	52	19	118-84202	44	23
TA-1250406-R0	44	41									

From the library of: Diamond Needle Corp

NUMERICAL INDEX OF PARTS

索引

PART NO 品番	PAGE 頁	REF NO	PART NO 品番	PAGE 頁	REF NO	PART NO 品番	PAGE 頁	REF NO	PART NO 品番	PAGE 頁	REF NO
118-84400	10	17	118-92700	44	57	119-25401	19	5	119-29809	51	4
118-84400	21	18	118-92809	44	54	119-25401	23	5	119-29809	54	4
118-84400	54	17	118-92908	44	55	119-25401	24	5	119-29908	10	30
118-84400	61	18	118-92957	44	47	119-25401	56	2	119-29908	14	4
118-85100	56	16	118-93054	44	21	119-25401	57	2	119-29908	39	4
118-85308	36	14	118-93104	44	20	119-25401	58	2	119-29908	46	4
118-85308	47	11	118-93302	15	18	119-25401	59	2	119-29908	49	4
118-85308	52	6	118-93302	16	24	119-25500	20	9	119-29908	55	4
118-85407	10	16	118-93302	26	11	119-25500	21	2	119-30005	14	31
118-85407	14	17	118-93302	46	24	119-25500	22	2	119-30005	50	4
118-85407	21	17	118-93302	51	20	119-25500	60	2	119-30609	1	14
118-85407	22	24	118-93401	4	21	119-25500	61	2	119-30609	2	8
118-85407	54	18	118-93500	4	22	119-26003	1	2	119-30609	3	13
118-85407	55	19	118-93609	1	6	119-26003	26	2	119-30609	4	6
118-85407	61	17	118-93609	1	18	119-26003	26	15	119-30609	5	3
118-85605	57	18	118-93609	8	9	119-26102	1	13	119-30609	5	11
118-85605	58	18	118-93609	10	21	119-26102	27	2	119-30609	8	4
118-85902	53	10	118-93609	10	50	119-26300	2	7	119-30609	12	4
118-86009	8	10	118-93609	12	13	119-26300	3	12	119-30609	27	3
118-86009	10	41	118-93609	14	25	119-26300	28	2	119-30609	28	3
118-86009	14	35	118-93609	14	42	119-26300	29	12	119-30609	28	10
118-86009	16	28	118-93609	21	22	119-26300	29	20	119-30609	29	3
118-86009	37	25	118-93609	22	21	119-26300	33	2	119-30609	29	13
118-86009	38	18	118-93609	26	24	119-26300	33	15	119-30609	29	21
118-86009	39	19	118-93609	27	12	119-26417	31	2	119-30609	31	3
118-86009	40	13	118-93609	27	26	119-26508	5	2	119-30609	32	3
118-86009	42	13	118-93609	37	5	119-26508	29	2	119-30609	33	3
118-86009	46	28	118-93609	37	26	119-26607	6	3	119-30609	33	16
118-86009	47	23	118-93609	38	19	119-26805	10	5	119-30609	34	3
118-86009	48	10	118-93609	39	20	119-26805	37	10	119-30609	35	3
118-86009	49	11	118-93609	40	14	119-26805	38	3	119-30609	53	3
118-86009	50	11	118-93609	42	14	119-26805	47	16	119-30708	25	4
118-86009	51	8	118-93609	47	24	119-26805	48	2	119-31003	4	2
118-86108	44	24	118-93609	48	11	119-26805	54	3	119-31003	31	4
118-86207	25	16	118-93609	49	12	119-26904	10	31	119-31201	8	2
118-86405	20	14	118-93609	50	12	119-26904	14	5	119-31201	10	2
118-86504	1	15	118-93609	53	11	119-26904	39	3	119-31201	10	28
118-86504	2	10	118-93609	54	20	119-26904	49	3	119-31201	12	2
118-86504	3	4	118-93609	55	21	119-26904	55	3	119-31201	14	2
118-86504	5	5	118-93609	57	19	119-27001	14	32	119-31201	14	29
118-86504	5	19	118-93609	58	19	119-27001	50	3	119-31201	15	2
118-86504	19	14	118-93609	59	17	119-27100	15	4	119-31201	16	2
118-86504	27	9	118-93609	61	22	119-27209	16	5	119-31201	37	12
118-86504	28	7	118-93708	15	9	119-27209	51	3	119-31201	38	5
118-86504	28	15	118-93708	16	16	119-27308	18	8	119-31201	39	5
118-86504	29	25	118-93708	46	16	119-27407	47	2	119-31201	46	2
118-86504	30	13	118-93708	51	11	119-27407	52	12	119-31201	47	18
118-86504	33	7	118-93807	15	12	119-27506	2	2	119-31201	48	5
118-86504	33	20	118-93807	16	19	119-27506	3	2	119-31201	49	5
118-86504	34	9	118-93807	46	19	119-27506	30	2	119-31201	50	5
118-86504	35	9	118-93807	51	14	119-27506	30	9	119-31201	51	5
118-86504	59	16	118-96206	44	9	119-27605	6	9	119-31201	54	5
118-86801	15	5	118-96305	44	58	119-27605	52	2	119-31201	55	5
118-86900	3	15	118-97501	4	27	119-27704	8	3	119-31300	32	16
118-86900	24	14	118-97501	31	18	119-27803	12	3	119-31508	53	4
118-86900	29	7	118-98806	3	10	119-27902	5	12	119-31607	20	2
118-86900	29	17	118-98806	23	13	119-27902	32	2	119-31607	21	3
118-86900	32	9	118-98806	29	10	119-27902	34	2	119-31607	22	3
118-87205	18	16	118-98806	30	5	119-27902	35	2	119-31607	60	3
118-87304	6	6	119-25302	10	3	119-28405	32	15	119-31607	61	3
118-87304	15	21	119-25302	10	29	119-28504	53	2	119-31805	5	10
118-88104	10	20	119-25302	14	3	119-28603	20	11	119-31805	31	5
118-88104	14	22	119-25302	14	30	119-28801	46	5	119-31805	32	4
118-88104	21	28	119-25302	16	3	119-28900	56	8	119-31805	34	4
118-88104	22	29	119-25302	37	9	119-28900	57	8	119-31805	35	4
118-88104	54	19	119-25302	38	2	119-28900	58	8	119-31904	4	4
118-88104	55	20	119-25302	39	2	119-29007	36	2	119-32159	1	1
118-88104	60	24	119-25302	46	3	119-29106	4	5	119-32159	26	1
118-88104	61	28	119-25302	47	15	119-29601	6	2	119-32159	26	14
118-88203	4	19	119-25302	48	4	119-29601	15	3	119-32258	1	12
118-90407	18	19	119-25302	49	2	119-29809	10	4	119-32258	27	1
118-90902	44	25	119-25302	50	2	119-29809	16	4	119-32456	2	6
118-91009	44	26	119-25302	51	2	119-29809	37	11	119-32456	3	11
118-92502	44	7	119-25302	54	2	119-29809	38	4	119-32456	28	1
118-92601	44	12	119-25302	55	2	119-29809	47	17	119-32456	29	11
118-92650	44	11	119-25401	18	2	119-29809	48	3	119-32456	29	19

From the library of: Diamond Needle Corp

NUMERICAL INDEX OF PARTS

索引

PART NO 品番	PAGE 頁	REF NO	PART NO 品番	PAGE 頁	REF NO	PART NO 品番	PAGE 頁	REF NO	PART NO 品番	PAGE 頁	REF NO
119-32456	33	1	119-36705	1	9	119-40806	39	10	119-42406	36	4
119-32456	33	14	119-36705	26	6	119-40806	40	5	119-42455	36	3
119-32563	31	1	119-36804	1	22	119-40806	46	9	119-42505	36	12
119-32654	5	1	119-36804	2	12	119-40806	55	9	119-42604	28	9
119-32654	29	1	119-36804	3	17	119-40905	10	8	119-42653	28	8
119-32753	6	1	119-36804	5	6	119-40905	10	34	119-46803	27	15
119-32951	10	1	119-36804	27	7	119-40905	14	8	119-46852	27	14
119-32951	37	8	119-36804	28	5	119-40905	16	8	119-46902	27	16
119-32951	38	1	119-36804	28	13	119-40905	37	14	119-47009	27	22
119-32951	47	14	119-36804	29	5	119-40905	38	7	119-47108	27	23
119-32951	48	1	119-36804	33	5	119-40905	39	7	119-47207	27	21
119-32951	54	1	119-36804	33	18	119-40905	40	2	119-47306	44	2
119-33058	10	27	119-36911	31	8	119-40905	42	2	119-47355	44	1
119-33058	14	1	119-37109	10	25	119-40905	46	8	119-47405	44	22
119-33058	39	1	119-37109	10	39	119-40905	54	7	119-56752	10	15
119-33058	49	1	119-37109	14	16	119-40905	55	7	119-56752	14	13
119-33058	55	1	119-37109	14	33	119-41002	10	7	119-56752	15	10
119-33157	14	28	119-37109	16	22	119-41002	10	33	119-56752	16	17
119-33157	50	1	119-37109	37	22	119-41002	14	7	119-56752	20	13
119-33256	15	1	119-37109	38	15	119-41002	16	7	119-56752	21	16
119-33355	16	1	119-37109	39	16	119-41002	36	7	119-56752	22	16
119-33355	51	1	119-37109	46	22	119-41002	37	17	119-56752	44	5
119-33454	19	1	119-37109	54	15	119-41002	38	11	119-56752	46	17
119-33454	59	1	119-37109	55	16	119-41002	39	11	119-56752	51	12
119-33462	19	12	119-37208	15	6	119-41002	40	6	119-56752	54	23
119-33462	23	1	119-37307	18	14	119-41002	42	5	119-56752	55	24
119-33462	24	1	119-37307	19	16	119-41002	46	7	119-56752	60	16
119-33462	59	12	119-37307	23	15	119-41002	54	10	119-56752	61	16
119-33553	18	1	119-37307	24	16	119-41002	55	10	119-57404	17	18
119-33561	18	12	119-37307	56	14	119-41101	10	11	119-57503	17	7
119-33652	60	1	119-37307	57	16	119-41101	10	37	119-57602	17	25
119-33660	60	15	119-37307	58	16	119-41101	14	11	119-57958	17	1
119-33751	21	1	119-37307	59	14	119-41101	16	11	119-58303	1	4
119-33751	61	1	119-37406	20	15	119-41101	36	8	119-58303	1	16
119-33769	21	15	119-37406	21	19	119-41101	37	18	119-58303	25	12
119-33769	61	15	119-37406	22	23	119-41101	38	8	119-58303	26	4
119-33850	22	1	119-37406	60	19	119-41101	39	8	119-58303	26	17
119-33868	22	15	119-37406	61	19	119-41101	40	3	119-58303	27	5
119-33959	20	1	119-37901	2	3	119-41101	42	6	119-58303	27	19
119-33967	20	12	119-37901	3	5	119-41101	46	11	119-58303	57	14
119-34056	47	1	119-37901	30	4	119-41101	54	11	119-58303	58	14
119-34056	52	11	119-37901	30	11	119-41101	55	11	119-58402	25	5
119-34155	2	1	119-38008	6	10	119-41200	10	10	119-58600	8	14
119-34155	3	1	119-38008	52	4	119-41200	37	15	119-58600	10	13
119-34155	30	1	119-38107	8	12	119-41200	38	9	119-58600	10	47
119-34155	30	8	119-38107	12	8	119-41200	54	8	119-58600	12	15
119-34254	6	8	119-38602	32	18	119-41259	10	6	119-58600	14	19
119-34254	52	1	119-38701	53	8	119-41259	37	13	119-58600	15	23
119-34353	8	1	119-39204	5	13	119-41259	38	6	119-58600	16	30
119-34452	12	1	119-39204	32	7	119-41259	54	6	119-58600	21	23
119-34551	5	8	119-39204	34	7	119-41309	10	9	119-58600	22	17
119-34551	32	1	119-39204	35	7	119-41309	16	9	119-58600	37	2
119-34551	34	1	119-39402	36	11	119-41309	37	16	119-58600	37	4
119-34551	35	1	119-39501	4	23	119-41309	38	10	119-58600	37	21
119-35053	32	14	119-39600	25	3	119-41309	54	9	119-58600	38	14
119-35152	53	1	119-39659	25	1	119-41408	16	10	119-58600	39	14
119-35350	46	1	119-39709	25	2	119-41457	16	6	119-58600	40	9
119-35459	57	1	119-39808	25	7	119-41507	46	10	119-58600	42	9
119-35459	58	1	119-39907	47	7	119-41556	46	6	119-58600	44	3
119-35467	57	12	119-39956	47	6	119-41705	36	5	119-58600	46	30
119-35467	58	12	119-40103	26	19	119-41804	36	6	119-58600	47	20
119-35558	36	1	119-40103	29	9	119-41903	10	26	119-58600	48	7
119-35657	4	1	119-40103	29	18	119-41903	10	51	119-58600	49	7
119-35806	52	13	119-40608	26	13	119-41903	14	27	119-58600	51	23
119-36051	56	1	119-40707	10	36	119-41903	16	36	119-58600	53	6
119-36069	56	12	119-40707	14	10	119-41903	37	23	119-58600	54	14
119-36200	29	15	119-40707	39	9	119-41903	38	16	119-58600	55	14
119-36200	29	23	119-40707	40	4	119-41903	39	17	119-58600	61	23
119-36309	47	3	119-40707	55	8	119-41903	40	11	119-58709	14	41
119-36309	52	15	119-40756	10	32	119-41903	42	11	119-58709	50	7
119-36408	47	9	119-40756	14	6	119-41903	46	36	119-59103	1	5
119-36507	47	21	119-40756	39	6	119-41903	54	16	119-59103	1	17
119-36507	48	8	119-40756	40	1	119-41903	55	17	119-59103	25	13
119-36507	49	9	119-40756	55	6	119-42208	42	3	119-59103	26	5
119-36507	50	9	119-40806	10	35	119-42257	42	1	119-59103	26	18
119-36507	51	6	119-40806	14	9	119-42307	42	4	119-59103	27	6

From the library of: Diamond Needle Corp

NUMERICAL INDEX OF PARTS

索引

PART NO 品番	PAGE 頁	REF NO	PART NO 品番	PAGE 頁	REF NO	PART NO 品番	PAGE 頁	REF NO	PART NO 品番	PAGE 頁	REF NO
119-59103	27	20									
119-59103	57	15									
119-59103	58	15									
119-59202	25	6									
119-61083	15	8									
119-61083	16	15									
119-61083	46	15									
119-61083	51	10									
119-79606	12	10									
119-79804	53	9									
119-80505	18	15									
119-80604	18	17									
119-80802	60	18									
119-80901	60	17									
119-83202	52	16									
119-83301	52	17									
119-87708	37	24									
119-87708	38	17									
119-87708	47	22									
119-91601	33	12									
119-91601	33	25									
119-91601	34	14									
119-91601	35	14									
119-91809	33	10									
119-91809	33	23									
119-91809	34	12									
119-91809	35	12									
119-91908	33	9									
119-91908	33	22									
119-91908	34	11									
119-91908	35	11									
119-99158	42	10									
119-99208	15	22									
119-99208	16	29									
119-99208	46	29									
119-99208	51	22									
119-99406	15	26									
119-99406	16	33									
119-99406	46	33									
119-99406	51	26									
119-99604	44	29									
119-99703	4	20									
120-00907	14	43									
120-25854	25	17									

From the library of: Diamond Needle Corp

**JUKI**

JUKI 株式会社

JUKI CORPORATION

お問い合わせ、ご相談は  
To order or for further  
information,  
please contact :

- \*このパーツリストは商品改良のため予告なく変更する事があります。
- \* The description covered in this parts list is subject to change for improvement of the commodity without notice.
- \*このパーツリストは、1992年10月現在の商品仕様で編集・印刷したものです。
- \* This parts list is edited and printed in accordance with the product specifications as of October 1992.

Printed in Japan 